



96672

MODELO DE UTILIDAD  
por 20 años

a favor de D. FEDERICO MORALES GABALDÁ, de nacionalidad española,  
residente en Barcelona, Aribau, 71. - - - - -  
por: "ANTENA RECEPTORA PERFECCIONADA PARA TELEVISIÓN" - - - - -

MEMORIA DESCRIPTIVA

El presente modelo de utilidad tiene por objeto  
una antena receptora perfeccionada para televisión, que, por  
sus especiales características constructivas, se halla situada  
5 en un plano de superioridad con relación a las antenas usuales  
de esta clase en lo que concierne a la captación de las ondas  
y su transmisión al aparato televisor, lo cual proporciona una  
absoluta nitidez a las imágenes retransmitidas.

La antena en cuestión consiste, sucintamente, en un  
10 vástago electroaislante dotado de medios para ser dispuesto



verticalmente en el correspondiente lugar, preferentemente interior, de captación de ondas, hallándose provisto tal vástago, en su extremidad superior, de dos brazos perpendiculares opuestos, asimismo electroaislantes, de cuyas extremidades se derivan sendos alambres de metal apropiado, doblado según ciertos ángulos convenientes y con determinados tramos situados sobre distintos planos. Estos alambres están vinculados a puntos oportunos del vástago y conectados a los correspondientes hilos transmisores de las ondas al aparato televisor.

10 Para la mejor comprensión de la presente memoria descriptiva, se acompañan unos dibujos en los que se ha representado un caso práctico de realización, que se cita y describe detalladamente a continuación, solamente a título de ejemplo no limitativo del alcance de este modelo de utilidad.

15 En los dibujos:

La figura 1 es un alzado lateral del conjunto de la antena, parcialmente seccionado.

La figura 2 muestra dicha antena en planta.

Esta realización comprende un vástago tubular -1- de naturaleza electroaislante, debidamente fijado a una base sustentadora -2- de configuración conveniente o a unas patas o pies adecuados. Este vástago -1- presenta un remate superior o contera -3- y está dotado en su extremidad superior de dos brazos perpendiculares opuestos -4-, también electroaislantes, a cuyos extremos están debidamente fijados en prolongación, por roscado u otros medios adecuados, sendos alambres de acero, cobre, latón u otro material adecuado y doblados según varias inflexiones que comprenden, a partir de la zona de arranque de los aludidos brazos -4-, un tramo ligeramente inclinado -5- que se prolonga en otro tramo inclinado -6-, con el que dicho tramo -5- forma



un ángulo agudo entrante -a-, hallándose tales tramos situados sobre un plano sustancialmente vertical. El tramo -6- se une a una porción oblicua dirigida hacia arriba -7-, con la que forma un ángulo agudo entrante -b-, cuya porción -7- está dispuesta sobre distinto plano y forma, a su vez, un ángulo agudo entrante -c- con un tramo -8-, unido en ángulo ligeramente obtuso -d-, a una parte terminal -9-. Estos tramos -8- y -9- están situados, a su vez, sobre plano distinto con relación a la porción -7-, hallándose el tramo terminal -9- de cada uno de los dos alambres mencionados fijado al vástago -1-, para lo cual éste presenta sendos orificios pasantes -10- que se hallan atravesados por los extremos de dichos tramos -9-, cuyos extremos están provistos de filete de rosca -11- y de tuercas -12- acopladas a la misma.

La antena queda completada con los oportunos hilos -13- para la transmisión de las ondas al aparato televisor.

El modelo, dentro de su esencialidad, puede ser llevado a la práctica en otras formas de realización que difieran sólo en detalle de la indicada a título de ejemplo, a las cuales alcanzará igualmente la protección que se recaba. Podrá, pues, fabricarse la antena de referencia en cualquier configuración y tamaño y con los medios y materiales más adecuados, por quedar todo ello comprendido en el espíritu de las reivindicaciones.

N O T A

Se reivindica como objeto del presente modelo de utilidad:

- 1.- Antena receptora perfeccionada para televisión, caracterizada esencialmente por estar constituida por un vástago electroaislante que presenta medios para ser dispuesto verticalmente y que se halla provisto en su extremidad superior de dos brazos perpendiculares opuestos entre sí y asimismo electro-



aislantes, a cuyas extremidades están unidos sendos alambres que muestran un tramo inicial en ángulo agudo entrante y situado sobre un plano sustancialmente vertical, prolongándose este tramo en una porción oblicua dirigida hacia arriba, con la que  
5 forma ángulo agudo entrante cuya porción está situada sobre distinto plano y forma, a su vez, ángulo agudo entrante con un tramo inferior en ángulo ligeramente obtuso dispuesto sobre otro plano y unido al vástago, hallándose conectados a los tramos inferiores de los referidos alambres los oportunos  
10 hilos conductores para el empalme al televisor.

2.- Antena receptora perfeccionada para televisión, según la reivindicación anterior, caracterizada por el hecho de que la unión de los alambres a los brazos es obtenida por atornillado de los primeros a los segundos, mientras que la  
15 unión de los alambres al vástago está lograda por inserción de los propios alambres en éste y con el acoplamiento de tuercas aseguradoras.

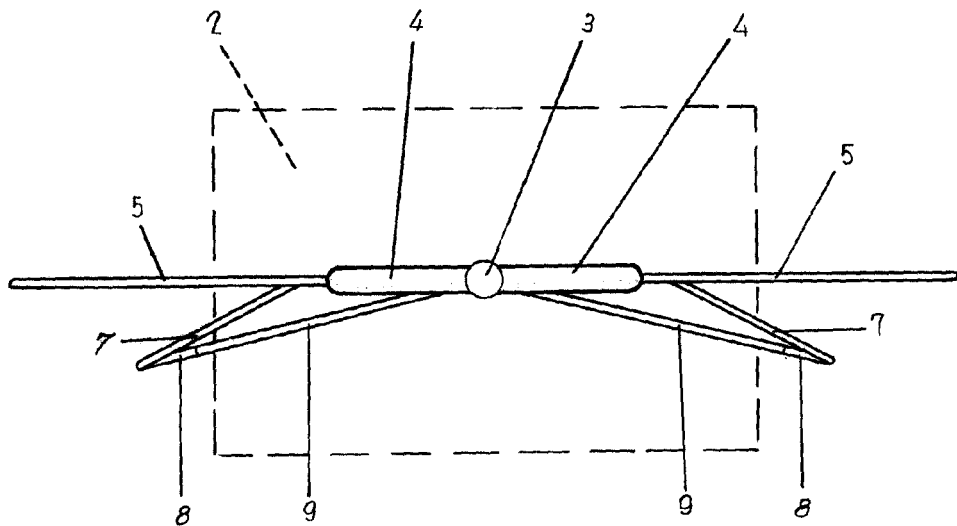
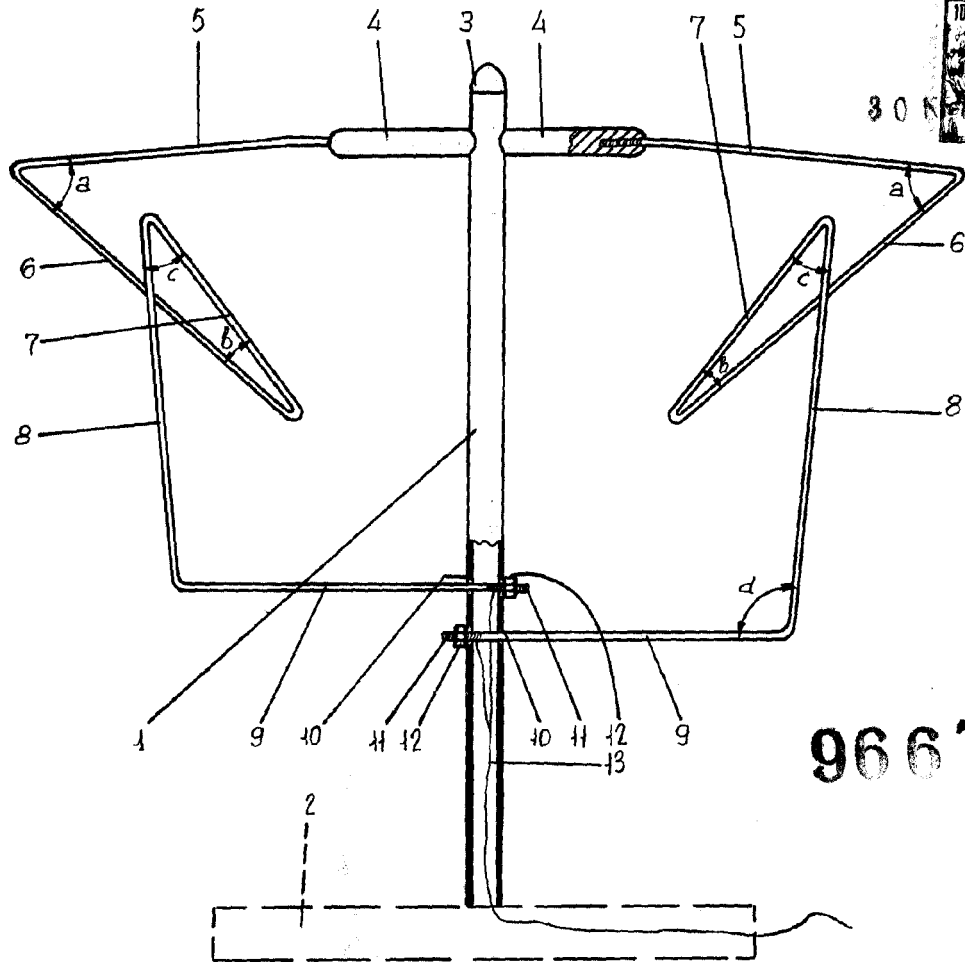
3.- ANTENA RECEPTORA PERFECCIONADA PARA TELEVISIÓN.

Consta a la presente memoria descriptiva de cuatro hojas, mecanografiadas, foliadas, numeradas y escritas por una sola cara, acompañada de una hoja de dibujos.

Barcelona, para Madrid, a 30 de Noviembre de 1962.

FEDERICO MORALES GABALDÁ

P. A.  
MANUEL DE RAFAEL  
P. P.



Barcelona, 30 Noviembre 1962.  
MANDE. DE RAFAEL  
P. P.

Escala variable.