

14 DIC



96669

96669

Memoria Descriptiva.

Correspondiente a un Modelo de Utilidad.

Que se solicita por VEINTE AÑOS.

Para todo el Territorio Nacional.

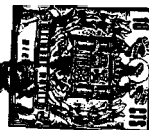
A favor de Luis Torres y Cia.

De nacionalidad española.

Residente en ELCHE, Alicante, Jose Maria Buck 3.

por: UN APARATO EXPOSITOR Y DISTRIBUIDOR DE PRODUCTOS EMPASTILLADOS.

-----



El presente registro de Modelo de Utilidad, concierne como su enunciado indica, un aparato expositor y distribuidor de productos empastillados, de acuerdo con la descripción detallada que del mismo se realiza, debiendo interpretarse siempre este concepto en su mas amplio sentido y nunca en limitativo.

5.-

Este resultado industrial mejora notablemente todo cuanto sobre el particular se conoce y utiliza actualmente, tanto por su sencillez constructiva, como de aplicación, funcionamiento, resistencia, duración, estética y economía.

10.-

Para la debida comprensión de este objeto, se adjunta a la presente memoria descriptiva una hoja de planos en la que a titulo de ejemplo, se representan todas y cada una de las partes que lo forman y relación que guardan entre si.

En la citada hoja de dibujos queda representado:

15.-

FIGURA PRIMERA.- La misma muestra una vista en perspectiva del aparato completamente montado y apto para su utilización.

FIGURA SEGUNDA.- Representa una vista en sección transversal inferior del propio aparato.

20.-

En estas figuras y con el mismo valor en todas ellas, se aprecian las siguientes referencias:

1.- Tapa del aparato, situada en la parte superior del mismo y que realiza la apertura y cierre.

Esta tapa es de forma rectangular y va acoplada en forma abatible sobre dos ejes coaxiales.

25.-

2.- Boca de carga del aparato que permite la introducción de las pastillas destinadas a ser presentadas y expendidas.

Esta boca esta situada en una posición vertical en relación al eje de figura del conjunto.

30.-

3.- Laterales formativos de la estructura del aparato, que estan formados por dos planos de proyección curvada, correspondiendo la zona saliente a la parte posterior.

Dichos planos estan situados en una posición perfectamente paralela



entre si.

35.- 4.- Soportes del conjunto, que presentan forma rectangular y tienen la suficiente base de apoyo para asegurar la estabilidad del conjunto.

Dichos soportes estan situados en la parte inferior de cada lateral -3- anteriormente mencionados.

40.- 5.- Perfiles previstos en posicion perpendicular sobre el plano interior de cada lateral -3-.

Cada aparato llevara el numero mas conveniente de perfiles, los que estan situados en posicion paralela entre si y enfrentados.

45.- 6.- Guias constituidas entre cada dos perfiles -5- y que permiten el alojamiento y deslizamiento de las pastillas, las que careeran por su propio peso, en virtud de la curvatura de los laterales -3-.

Estas guias siguen la misma proyeccion curva que los laterales indicados.

50.- 7.- Terminales de cada guia -6- que presente unos rebajes curvos laterales.

8.- Pastillas correspondientes representadas en linea de puntos, que segun se aprecia ocupan una posicion transversal en el aparato.

55.- Las pastillas caen como queda indicado por su propio peso y se situan en los receptores -7- por empuje de unas por las siguientes.

Estos receptores estan situados en una posicion escalonada, correspondiendo la mas saliente a la parte inferior, con lo cual simultaneamente se presentan y expenden varios productos, los que son tomados digitalmente.

60.- 9.- Topes situados en cada terminal de los receptores -7- y que limitan el recorrido de las pastillas.

10.- Plano posterior de apoyo del conjunto.

Este aparato sera fabricado en los materiales mas convenientes y sus dimensiones seran las mas apropiadas.

Descrita suficientemente la naturaleza del Modelo, se hace constar expresamente que cualquier modificacion de detalle que se introduzca en el mismo se considerara incluida dentro de esta proteccion, en tanto que



65.- no altere o modifique esencialmente su finalidad característica.

NOTA.

Por ultimo, se declaran de novedad y utilidad, las siguientes:

REIVINDICACIONES.

70.- 1ª.- Un aparato expositor y distribuidor de productos empastillados, caracterizado esencialmente por comprender dos laterales planos y de proyeccion curva simetrica e iguales entre si, que se sustentan sobre dos soportes laterales inferiores de forma triangular que llevan la necesaria base de apoyo para asegurar la estabilidad del conjunto.

75.- 2ª.- Un aparato expositor y distribuidor de productos empastillados, segun la anterior reivindicacion, caracterizado esencialmente por comprender una tapa de ajuste superior, que se situa sobre la boca de carga del aparato la que esta prevista en una posicion oblicuada anterior, siendo la tapa mencionada de forma rectangular y montada en forma abatible sobre dos ejes coaxiales.

80.- 3ª.- Un aparato expositor y distribuidor de productos empastillados, segun las anteriores reivindicaciones, caracterizado esencialmente porque comprende la disposicion de unos perfiles situados perpendicularmente en la superficie interior de cada lateral descrito, formando estos perfiles unas guias que reciben a las pastillas y permiten su deslizamiento por su propia gravedad.

90.- 4ª.- Un aparato expositor y distribuidor de productos empastillados, segun las anteriores reivindicaciones, caracterizado esencialmente porque la parte inferior de cada guia referida, presenta unos cortes curvos laterales constituyendo unos receptores de las pastillas, existiendo como medio de limitacion de las mismas unos planos anteriores que actuan de toques, estando dispuestos estos receptores en una posicion escalonada, correspondiendo la parte mas saliente a la inferior.

5ª.- UN APARATO EXPOSITOR Y DISTRIBUIDOR DE PRODUCTOS EMPASTILLADOS.  
Todo ello segun se describe en el cuerpo de esta memoria, se reivindica en su nota y se representa a titulo de ejemplo en la adjunta hoja

7 4 DIC



de planos.

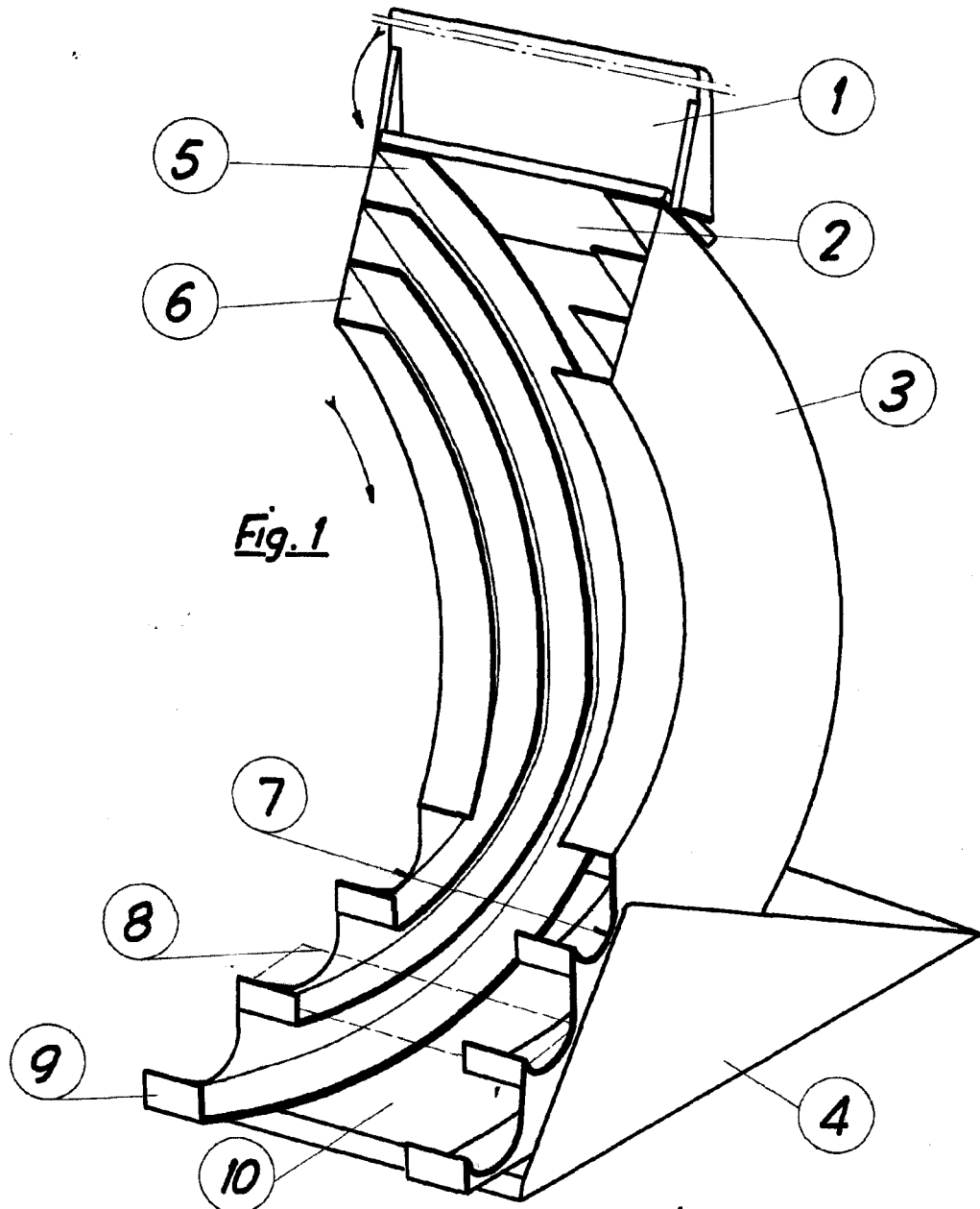
Esta memoria descriptiva consta de cinco hojas foliadas y mecanografiadas por una sola de sus caras y a dos espacios.

Madrid,

7 4 DIC 1937

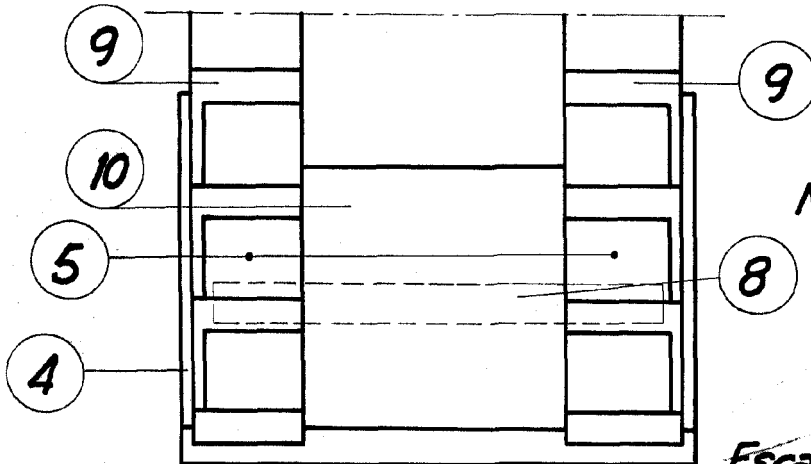
*[Handwritten signature]*

96669



*Fig. 1*

*Fig. 2*



Madrid, 4 DIC

*Escala variable*