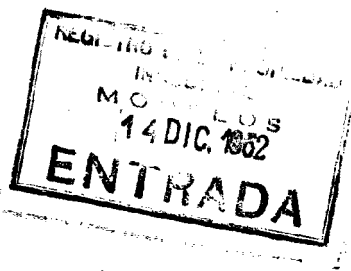


96665



96665



M O D E L O D E U T I L I D A D

Por V E I N T E años

en España, a favor de la razón social FABRILMALLA S.A. entidad española, establecida en IGUALADA (BARCELONA) Calle Salvador Murt, s/n; cuyo modelo tiene por objeto:

"BRAGA-PAÑAL"

.....

M E M O R I A D E S C R I P T I V A

El modelo se relaciona en general con la fabricación de prendas interiores conocidas con el nombre genérico de bragas, y más en particular incluye un nuevo tipo de bragas para niños que ofrecen la característica de poder utilizarse simultáneamente como pañal.

5.-

Un objeto del modelo es el de proporcionar un nue-



vo tipo de braga-pañal para bebés que está esencialmente integrado por tres cuerpos dos de los cuales, construidos en tejido de punto y el tercer con un material impermeable, por ejemplo material plástico.

5.-

Otro objeto del modelo es el de proporcionar un nuevo tipo de braga-pañal en el que uno de los cuerpos de género de punto tiene superpuesto un segundo cuerpo impermeable habiéndose previsto además la posibilidad de poder incorporar a este conjunto una pieza empapadera.

10.-

El modelo cuenta además con los medios necesarios de cierre ó abrochado, bien por botones, broches de presión, ó bien cualquiera otra disposición que resulte adecuada para el fin propuesto.

15.-

Una idea más completa del modelo de braga pañal que se preconiza la proporciona la descripción siguiente al comentar la adjunta lámina de dibujos en los que, de manera un tanto esquemática y exclusivamente por vía de ejemplo se representan los conjuntos y detalles preferidos por el modelo al hacer referencia a un caso práctico de realización.

20.-

Antes de proseguir esta exposición se hace constar a los efectos oportunos que esta descripción se dá a título de ejemplo, por tanto debe ser considerada desde un punto de vista ilustrativo más bien que restrictivo.

25.-

En los dibujos:

La Figura 1ª muestra una braga-pañal del tipo propuesto por este depósito del Modelo de Utilidad, encontrándose toda ella desplegada.

La figura 2ª muestra en perspectiva la braga representada en la figura 1ª. Por este dibujo se aprecia el



especial diseño del modelo, que ha sido cuidadosamente estudiado para permitir su correcta adaptación al cuerpo del usuario.

5.-

Comentando estos dibujos, se hace la aclaración de que el modelo en sí está formado por tres cuerpos señalados en los dibujos con los números -1- -2- y -3-, de los cuales, los señalados con los números 2 y 3 se encuentran unidos, siendo el nº 2, de material impermeable, por ejemplo de material plástico y el señalado por -3- de tejido ó género de punto.

10.-

La parte que se indica con el número -1- está formada igualmente por tejido ó género de punto y en consecuencia de naturaleza permeable. Dicha pieza -1- va unida y superpuesta por los lados al conjunto -2- -3- y se mantiene abierta por ambos extremos para permitir la colocación de un cuerpo o masa empapadera.

15.-

El número -4- señala el cierre, que puede ser, conforme antes se ha indicado por botones, broches de presión o cualquiera otro que resulte adecuado.

20.-

Los detalles que anteceden corresponden a las características más destacadas de la invención, sin embargo el modelo no queda rigurosamente limitado a los detalles exactos de esta memoria siendo evidente que al llevar el modelo a la practica podrán introducirse en el todas aquellas modificaciones de detalle que resulten aconsejables, siempre y cuando que con las modificaciones que se introduzcan no se cambie, altere o modifique la esencialidad del modelo descrito.

25.-

NOTA

Se declaran como novedad y propiedad para todo el



territorio español el contenido de las siguientes

REIVINDICACIONES

5.-

1ª.- Braga-pañal, que está formada por dos cuerpos de tejido sensiblemente homólogos, unidos entre sí por uno de sus bordes formando este sector de unión la línea de plegado para crear respectivamente el delantero y el trasero de la prenda que se unen lateralmente por abrochado, caracterizándose además porque sobre una de las caras del conjunto formado se superpone y fija por sus bordes un tercer cuerpo impermeable creándose entre el conjunto de base y el tercer cuerpo incorporado una cámara destinada a recibir una pieza intercambiable de material que actúa como empapadera.

10.-

15.-

2ª.- Braga-pañal, caracterizado porque el tercer cuerpo incorporado está abierto por ambos extremos para permitir la introducción y recambio de la pieza empapadera.

20.-

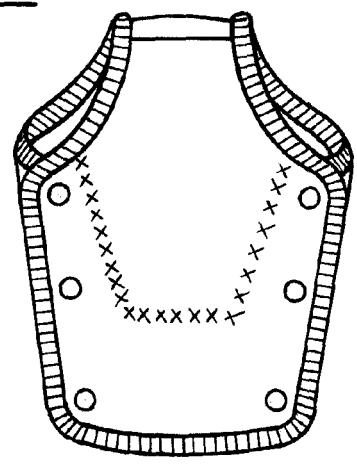
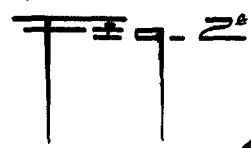
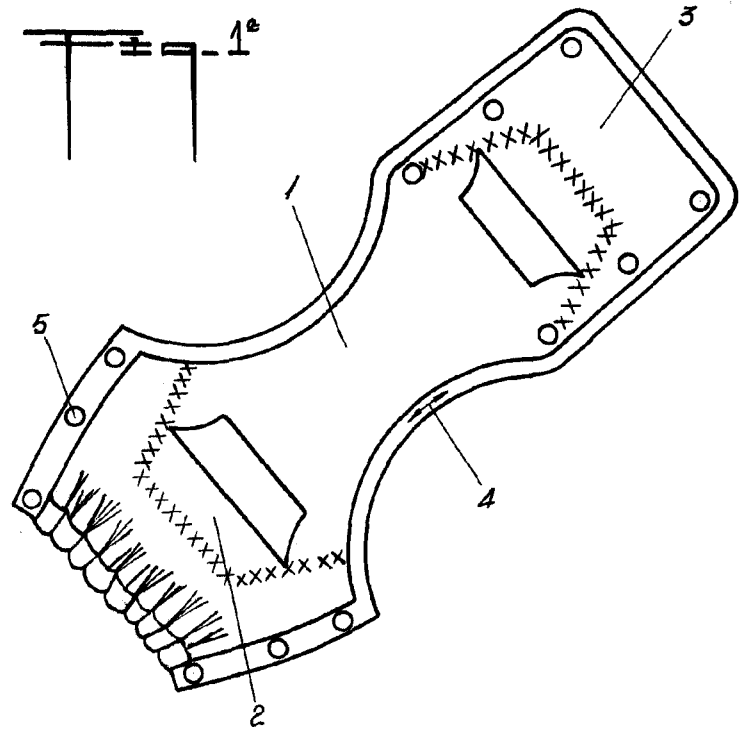
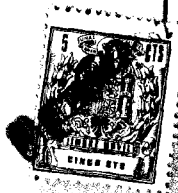
3ª.- "BRAGA-PAÑAL"

Todo ello conforme se describe y reivindica en la presente memoria que consta de CUATRO hojas escritas a máquina por una sola de sus caras y dibujos que la ilustran.

Madrid, 14 de Diciembre 1.962

E. GONZALEZ VARGAS
P.T.

96665



MADRID 14 DICIEMBRE DE 1962

P.A.

E. GONZALEZ VACAS

ESCALA VARIABLE