

Patente Española

76658

MEMORIA

descriptiva sobre "Un organizador de sistema perfeccionado."

POR

Edmond, Louis, René Coulliet

Marcel, Louis, Julien Bourdais

DE

Paris

Francia



El presente invento tiene por objeto un nuevo sistema de ozonizador que funciona a baja tensión y tiene, además, la ventaja de ser ligero, portátil y de estar exento de todo peligro de que ocurra una electrocución.

Dicho aparato va representado a título de ejemplo en los dibujos que se acompañan, en los cuales:

La Fig. 1 representa el ozonizador visto en proyección de frente.

La Fig. 2 representa el mismo aparato en corte por la línea A-B de la Fig. 1.

La Fig. 3 es una variante.

El aparato está constituido por una materia aislante A que puede ser, por ejemplo, mica y que vá colocada entre dos electrodos B y C, el primero de los cuales puede ser macizo o enterizo y el segundo calado o perforado. Este segundo electrodo puede estar constituido, por ejemplo, por una tela metálica conductora o por una placa perforada, (véanse Figs. 1 y 2).

El electrodo calado o perforado C vá conectado a la entrada N del transformador H mediante una conexión cualquiera apropiada D.

Dicho electrodo forma parte de la superficie exterior G (de la que está aislado por el elemento O), del aparato, dado caso que el ozonizador esté destinado a saturar de ozono el aire ambiente.

El electrodo macizo o enterizo B es interior, y vá conectado al generador de alta tensión por medio de un conducto F que se introduce en el capot G, siendo dicho electrodo inaccesible desde el exterior.

Tanto los dos electrodos C y B como la materia aislante, que constituyen el ozonizador propiamente dicho, deberán ir estrechamente aplicados entre sí. El conjunto de los tres elementos se podrá enrollar por ejemplo, sobre un cilindro que puede ser el mismo electrodo interno B. Por último, el



ozonizador propiamente dicho va recubierto por el capot o envolvente G que solamente deja al descubierto el electrodo exterior C.

Como es consiguiente, es potestativo modificar ésta forma de realización, y adoptar la variante representada en la Fig. 3, en la que C¹ representa el electrodo perforado, A¹ el aislante y B¹ el electrodo no perforado.

El aparato va dotado también de un generador eléctrico de tensión poco alta relativamente, como por ejemplo, un transformador H, al cual se podrá dar un voltaje de unos 1000 volts, o aun menos, e independientemente del espesor del elemento dieléctrico que vá interpuesto entre los dos electrodos del ozonizador.

El primario del transformador se alimenta a baja tensión, como de 110 volts, por ejemplo, yendo el secundario conectado al primario por J.

N O T A.

Habiendo ya descrito y detallado con toda amplitud la naturaleza de nuestro invento, así como la manera de llevarlo a cabo en la práctica, debemos hacer constar que las disposiciones anteriormente descritas son susceptibles de ligeras modificaciones de detalle, sin que por ello se altere el principio fundamental del invento, y lo que constituye la esencia del mismo y por lo que solicitamos patente de invención por veinte años en España, es por: "Un ozonizador de sistema perfeccionado", que se caracteriza por el hecho de que es portátil, funciona a baja tensión (como de 1000 voltios y aun menos), lleva una superficie generadora del ozono, superficie que carece de protección con objeto de que se esparza mejor el ozono, yendo unida a la entrada del transformador y hallándose a baja tensión (la de la línea de suministro del fluido eléctrico) y no constituye por lo tanto peligro alguno, estando completamente inaccesible aquellos órganos del aparato que funcionan a la tensión de mil voltios.



- 3 -

"Un ozonizador de sistema perfeccionado"; tal y como queda substancialmente descrito en la presente memoria e ilustrado en los dibujos que se acompañan.

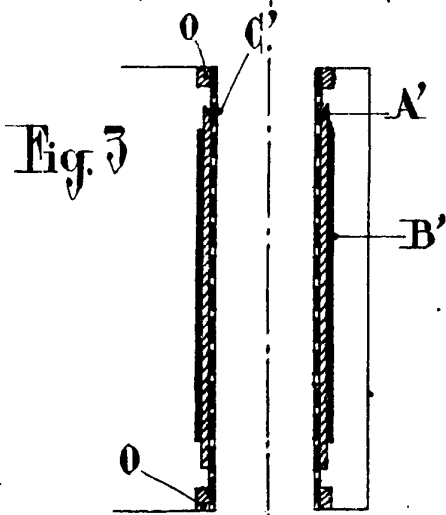
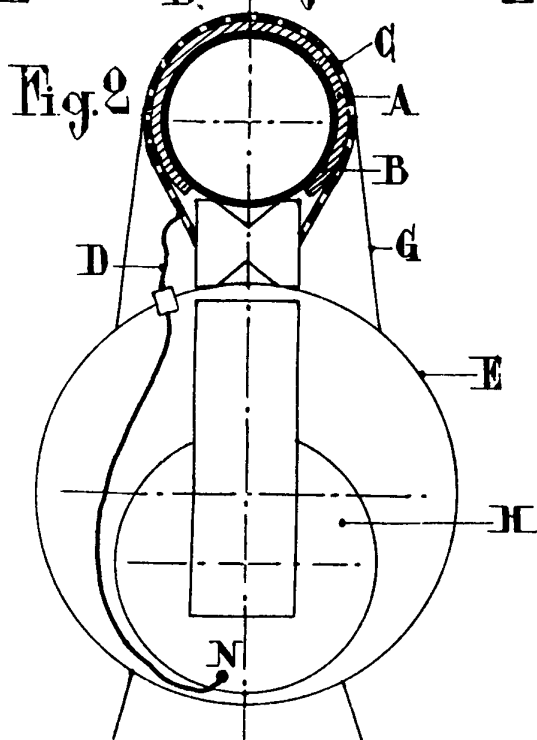
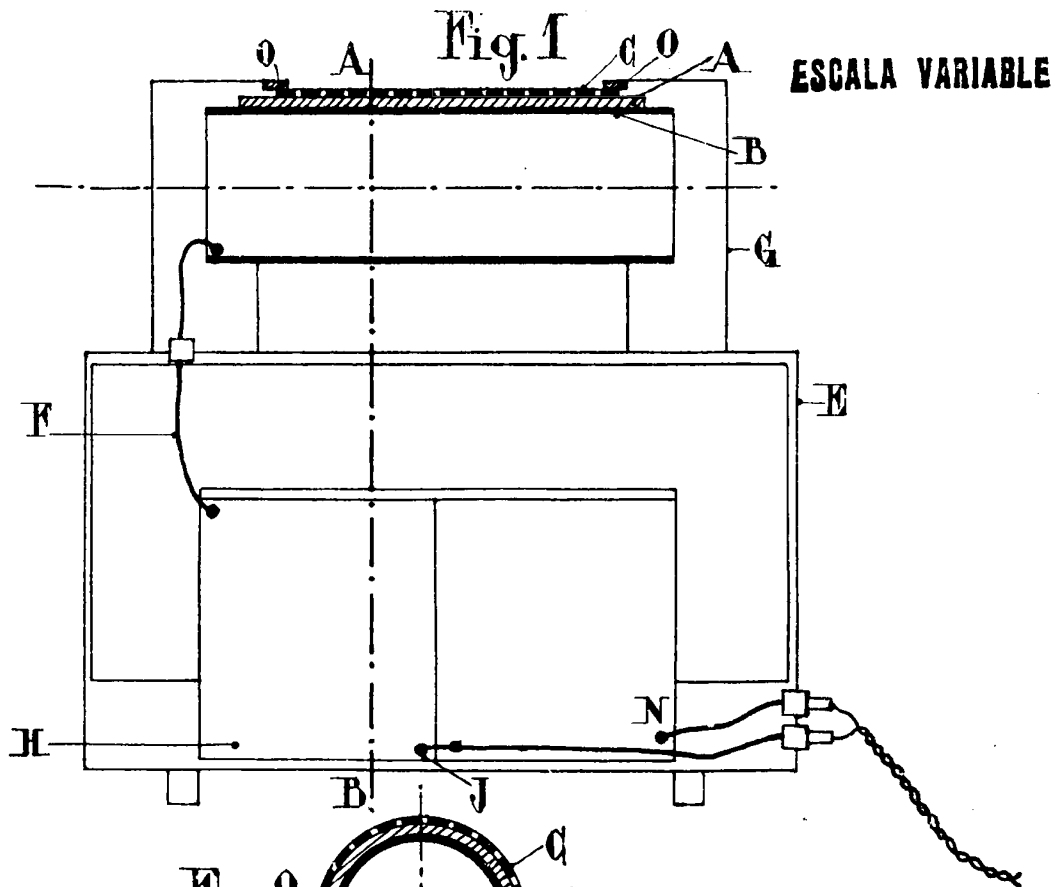
Esta memoria consta de tres hojas escritas por una sola cara.

Madrid, 25 de Enero de 1926.

*Edmond Louis René Cailliet, y
Marcel Louis Julien Bourdais.*

P. P.

Por Por
de SANTOS I. GEREZO



Madrid 25 Enero 1926

Por Poder
de SANTO DOMINGO REZO