



96653

## *Memoria Descriptiva*

*para*

un Modelo de Utilidad por 20 años,

*a favor de*

DON JUAN NAHM KRIEGER

-nac. española-

*residente en*

Madrid

Ferrocarril, 36

*por:*

-dispositivo de vision y audicion adaptable  
a puertas y a elementos divisorios en general.-



El presente modelo de utilidad se refiere a un dispositivo de vision y audicion adaptable a puertas y a elementos divisorios en general, cuyo dispositivo permite ver y oir desde el interior de cualquier vivienda, habitacion, local o estancia a los visitantes o interlocutores, sin necesidad de abrir la puerta o darles acceso; cuyo dispositivo es adaptable, ademas de a cualquier puerta, a paneles, tabiques u otros medios de separacion entre locales y habitaciones.

El dispositivo que se reivindica, tiene, sobre otros destinados a analogo fin, la ventaja primordial de su reducido volumen, sin que por ello deje de cumplir perfectamente la doble mision indicada. A tal efecto, el visor optico propiamente dicho, esta constituido por un elemento tubular interior, portador de las lentes objetiva y ocular, y va rodeado de la envuelta exterior del dispositivo, que es la que se acopla en el hueco de la puerta, panel, etc., de modo analogo al de otros objetos destinados al mismo fin.

El espacio anular comprendido entre el visor propiamente dicho y la envuelta exterior, es el que se emplea para que pase el sonido, del interior al exterior del local de que se trate, para lo cual el tubo portador de las lentes va montado en unas piezas anulares que encajan en la envuelta, y estan provistas de orificios o ventanas iguales entre si y equidistantes del eje del conjunto. Las ventanas del lado del ocular pueden cerrarse mediante una pieza giratoria, pro -



vista de otros vaciados iguales a ellas, cuya pieza es portadora de un pequeño vastago perpendicular, que se mueve en un hueco anular, cuya amplitud coincide con la del desplazamiento necesario para descubrir las ventanas del lado del ocular.

5 cuando estas ventanas estan abiertas, el sonido pasa del interior al exterior, y cuando se las cierra se aísla de este ultimo el local, habitacion, etc., en que se emplee el dispositivo.

10 Dentro de las reivindicaciones que se establecen pueden fabricarse dispositivos de las formas, tamaños y materiales que se juzguen adecuados, segun la aplicacion concreta de que se trate, sin que tales variaciones, así como las que puedan introducirse en detalles de su presentacion, y organizacion afecten a la esencialidad reivindicada, por lo  
15 que los dispositivos de vision y audicion, que se fabriquen, con cualquiera de esas modificaciones, no seran sino variantes, igualmente comprendidas y protegidas por el presente registro.

20 En esta idea, las adjuntas figuras corresponden unicamente a una forma de ejecucion, sin caracter alguno limitativo, que se presenta a titulo de ejemplo de realizacion, para concretar cuanto se dice en esta memoria descriptiva.

25 La figura 1 ilustra la vista exterior de conjunto de un dispositivo, establecido de acuerdo con lo que se reivindica.



La figura 2 corresponde a la vista del mismo por el extremo que queda al interior de la vivienda.

La figura 3 es la vista del dispositivo por el extremo que queda al exterior de la vivienda.

5 La figura 4 es la seccion diametral, indicada en A-B sobre la figura 2.

La figura 5 muestra la seccion transversal, correspondiente a la seccion señalada en C-D sobre la figura 4.

10 Con referencia a dichas figuras, y a los numeros que sobre ellas designan las partes y detalles del dispositivo representado, que interesan a los fines de esta memoria, la descripcion del mismo es como sigue:

15 Esta constituido por un cuerpo roscado 5 -figura 1-, rematado por la arandela 7, que queda al exterior de la puerta o analogo en que se monte el dispositivo y, de -  
tras de la cual van los toques 6, que limitan el recorrido de la pieza 4, atornillada en 5 y provista de la aleta anular y ranurada 3, que queda en el interior de la puerta, sujetan -  
20 do el dispositivo en la misma; cuya pieza 4 ocupa una u otra posición en la rosca 5 segun el grueso de la puerta o elemen -  
to analogo en la cual se realice la colocad on.

En la parte anterior, que queda fuera de la vivienda, el dispositivo presenta la lente objetiva 15  
25 -figura 3-, rodeada de la pieza fija 13, que lleva dispuesta

96653

- 5 -



la ventana 14 que deja salir la voz.

En el lado del dispositivo que queda al interior, su extremo 2 lleva fijada la pieza 8, provista de ventanas 9, que como las 14 son invariables, y detras de las cuales, del lado interior va montada giratoria -figuras 2 y 4- una pieza 10, alojada en el tubo 5, y provista de ventanas 17, que cuando coinciden con las ventanas 9, permiten pasar la voz del que habla desde el interior del local.

Dicha pieza movil 10 es solidaria en 11 del vastago 1, que sale al exterior por la ventana 16, que forma un sector circular de reducida amplitud (la necesaria para la apertura y cierre de las ventanas 9) a traves de la pieza 8.

Interiormente el dispositivo lleva montado el tubo 18, portador de la lente ocular 12 y de la lente objetiva 15, cuyos elementos constituyen el visor.

-----

96653

- 6 -



N o t a

Este registro consta de las siguientes reivindicaciones:

5 1.- dispositivo de vision y audicion adaptable a puertas y a elementos divisorios en general, caracterizado porque el visor optico, constituido por un elemento tubular portador de las lentes objetiva y tubular, va montado en la envuelta exterior que se acopla en el hueco del elemento en que se acopla el dispositivo, por medio de dos soportes anulares, provistos de ventanas iguales entre si y equidistantes del eje del conjunto, que comunican el espacio anular comprendido entre el visor y la envuelta, con el interior y el exterior del local de que se trate.

15 2.- dispositivo segun la reivindicacion 1, caracterizado porque en el interior de la envuelta, del lado del ocular, alrededor del visor, va montada una pieza anular, con ventanas iguales a las de comunicacion citadas, cuya pieza lleva unido perpendicularmente un vastago que atraviesa el soporte del lado del ocular y se mueve en un hueco anular, 20 cuya amplitud es igual a la del desplazamiento necesario para descubrir las ventanas, de modo que en una de sus posiciones extremas las cierre, y en otras las deja abiertas.

3.- dispositivo de vision y audicion adaptable a puertas y a elementos divisorios en general.

25 Segun se describe y reivindica en esta memo -

96653



ria descriptiva.

se detalla e ilustra con los planos que a la misma se acompañan.

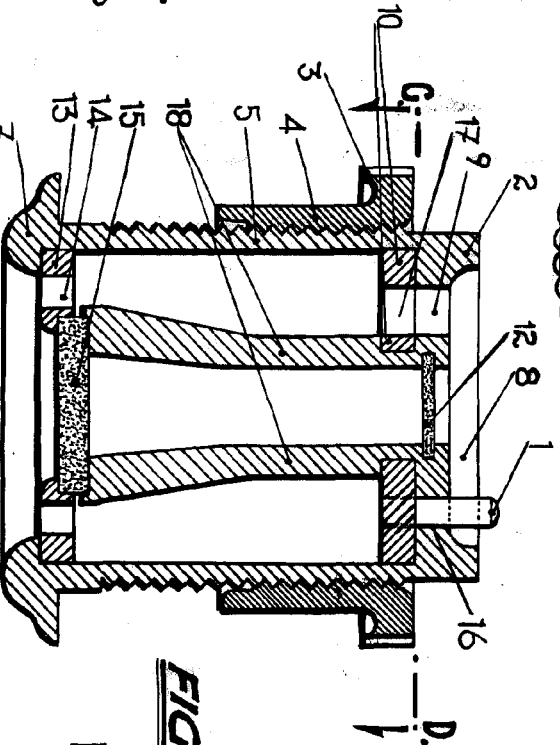
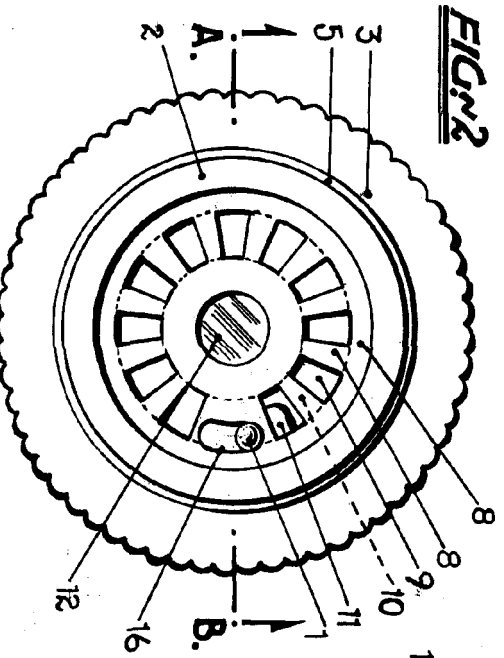
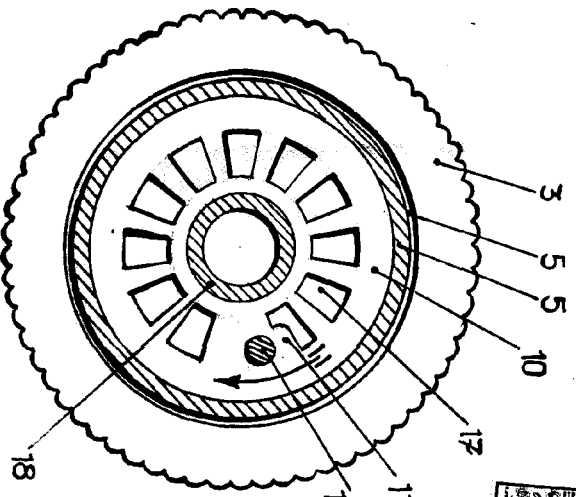
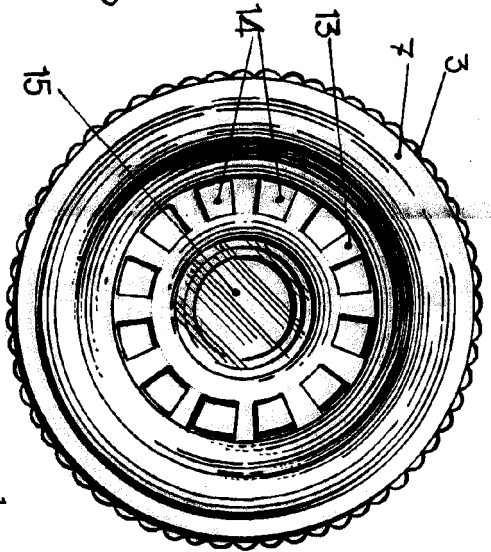
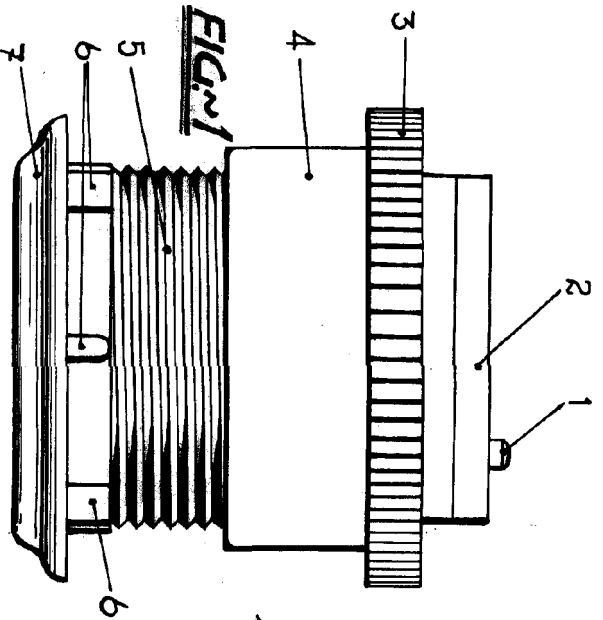
Y cuya memoria descriptiva consta de 7 hojas, foliadas y escritas a máquina por una sola de sus caras.

Madrid, a 14 diciembre 1962.

CARLOS ROEB  
P. P.

Bat.-

00-003



ESDANA INDUSTRIAL  
CARLOS MOSES  
R. R.