

96652



MEMORIA DESCRIPTIVA

que se acompaña a la solicitud de

UN MODELO DE UTILIDAD

a favor de Don José GONZÁLEZ Chas, de nacionalidad española, residente en MADRID - Velázquez, 62,

por:

"ARMARIO PERFECCIONADO PARA CUARTOS DE ASEO".



5 La presente Memoria se refiere, como su enunciado indica, a un armario utilizable preferentemente en cuartos de baño, usos sanitarios, botiquines y otras aplicaciones similares, cuyo frente total está formado por una superficie especular en tres divisiones de las que las dos extremas son puertas embisagradas en los laterales, en tanto que la central es un elemento giratorio según su eje



10 longitudinal vertical. En el armario preconizado, los anteriores de las puertas laterales quedan a su vez revestidas de espejos a manera de lograr, mediante una adecuada continuación entre los tres elementos, una perfecta visualización de cualquier zona y perfil del usuario.

15 Hasta ahora, los elementos de espejo conocidos que permiten el tipo de visualización indicado, están formados por la reunión de tres espejos montados a manera de biombo y que para ser almacenados o transportados, se pliegan sobre sí mismos, sin que este elemento produzca otro efecto útil, a diferencia del que se describe, en el que además, se logra un armario dotado de dos compartimentos
20 laterales que provistos de las correspondientes subdivisiones, permiten una racional conservación de los administrículos propios del uso a que se destina en tanto que la zona central dispone en el reverso de la puertecilla oscilante, de unos soportes para la retención de vasos o recipientes semejantes.
25

El armario según las características apuntadas está concebido adecuadamente, bien para ser colgado de una pared o bien para ser empotrado en la misma, de igual manera que se realiza con repisas, jaboneras, portarrollos
30 y otros accesorios de los cuartos de aseo.

A continuación se hará una descripción completa del aludido armario perfeccionado con referencia a los planos que se acompañan en los cuales se representa, a simple título de ejemplo, no limitativo, una forma preferente de
35 realización, susceptible de todas aquellas modificaciones de detalle que no alteren fundamentalmente sus características esenciales.

En dichos dibujos:



96652

40 La Fig. 1ª representa el armario en una vis-
ta exterior y cerrado.

La Fig. 2ª muestra el mismo armario con una
de las portezuelas laterales abiertas para mostrar el
compartimento interior, en tanto que el cuerpo central
adopta una posición de semiapertura.

45 La Fig. 3ª ilustra un detalle del citado cuer-
po central con su tapa girada en posición de apertura.

 Según queda representados en dichos dibujos,
el cuerpo de armario (1) queda dotado de un frente refle-
xivo continuo integrado por dos laterales simétricos (2)
50 y un cuerpo central (3), todos ellos de luna de espejo.
Los laterales (2) quedan sustentados sobre una armadura
(4) de puerta, embisagradas en los lados externos, en los
elementos (5), y retenidas mediante unos perfiles metáli-
cos (6) que abarcan los lados de la figura en contacto -
55 con el enmarcamiento que representa el cuerpo (1) del ar-
mario, en tanto que en los lados centrados y que en la aper-
tura se muestran vistos, la sujeción se limita a las can-
toneras (7) de remate de los mismos perfiles (6). Por su
parte, el espejo central se fija de la misma forma sobre
60 el correspondiente bastidor (8), oscilante en su parte
central sobre un eje longitudinal y vertical.

 Las puertas laterales, presentan, en su inte-
rior, un recubrimiento formado por un espejo (9) semejan-
te al exterior (2) y fijados por los mismos perfiles (6)
65 y cierran los compartimentos (10) que se subdividen me-
diante tabiques verticales (11) y horizontales (12) rea-
lizados preferentemente en láminas de cristal caladas por
deslizamiento en ranuras talladas en los laterales de se-
paración de los mismos compartimentos.



70 En cuanto al elemento central basculante (8),
dispone en su cara interna de unos soportes (13) de plan-
ta semicircular sobre los que se disponen unas abraza-
deras (14) constituyendo unos receptáculos para vasos
de dientes, por ejemplo, disponiendo cada uno de ellos,
75 en su superficie, de una pluralidad de perforaciones
que permiten la evaporación para el secado de los ele-
mentos retenidos.

 La forma, dimensiones y materiales, podrán
ser variables y en general cuanto sea accesorio o seun-
80 dario, siempre que no altere, cambie o modifique la esen-
cialidad del objeto que se describe.

 Los términos en que queda redactada la presen-
te memoria, son ciertos y fiel reflejo del objeto des-
crito, debiéndose tomar con carácter amplio y nunca en
85 forma limitativa.

N O T A

EL MODELO DE UTILIDAD que se solicita, deberá
recaer precisamente sobre las particularidades caracte-
rísticas de las siguientes reivindicaciones:

90 1ª.- Armario perfeccionado para cuartos de
aseo, c a r a c t e r i z a d o por presentar un -
frente especular continuo dividido en tres secciones



de las cuales, las dos laterales sensiblemente mayores, corresponden a sendas puertas articuladas sobre los lados extremos del armario, en tanto que la sección central
95 constituye una tapa oscilante en giro según su eje longitudinal-vertical.

2ª.- Armario perfeccionado para cuartos de aseo, según la reivindicación 1ª, caracterizado porque las caras internas de las dos puertas mencionadas se
100 disponen asimismo, totalmente recubiertas de superficies espejos, realizándose la retención de las planchas de espejo internas y externas mediante una moldura en U que abarca los lados correspondientes a la enmarcadura en el cuerpo del armario, en tanto que los frentes muestran la
105 superposición de los citados espejos sobre la armadura de puerta para que en el cierre se unan directamente los cantos vivos de los dichos espejos que determinan la superficie frontal continua en unión del perteneciente a la cara externa de la sección central.

3ª.- Armario perfeccionado para cuartos de aseo, conforme a las reivindicaciones que anteceden, caracterizado porque la tapa central oscilante-giratoria cierra un compartimento relativamente estrecho, independiente -
110 de los compartimentos cubiertos por las puertas laterales, disponiéndose en la cara interna de dicha tapa oscilante unos soportes, sustancialmente en forma semicilíndrica, cada uno de los cuales constituye un receptáculo para alojar un vaso, frasco o similar.

4ª.- "ARMARIO PERFECCIONADO PARA CUARTOS DE
120 ASEO".

= 6 =



96652

Según queda sustancialmente descrito y reivindicado en la precedente Memoria que consta de seis hojas foliadas y mecanografiadas por una sola cara y hoja de dibujos que a la misma seacompaña.

Madrid, 14 de Diciembre 1.962.

P. A.

Moderado
P. A.
[Handwritten signature]

W. P. 9/8

96652

Hoja Única

JOSE GONZALEZ CHAS

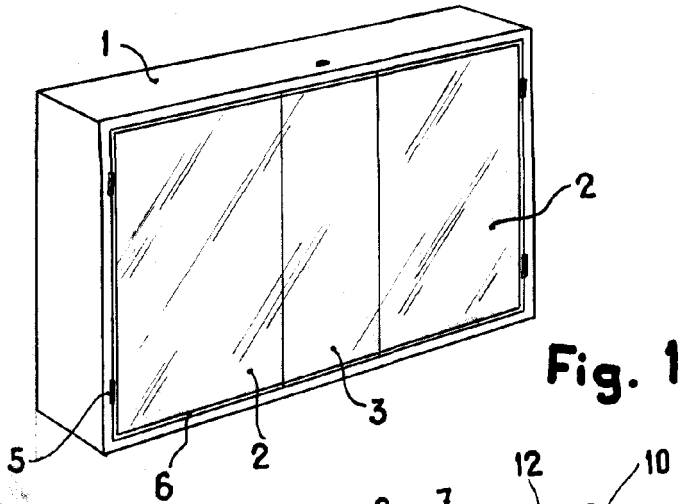


Fig. 1

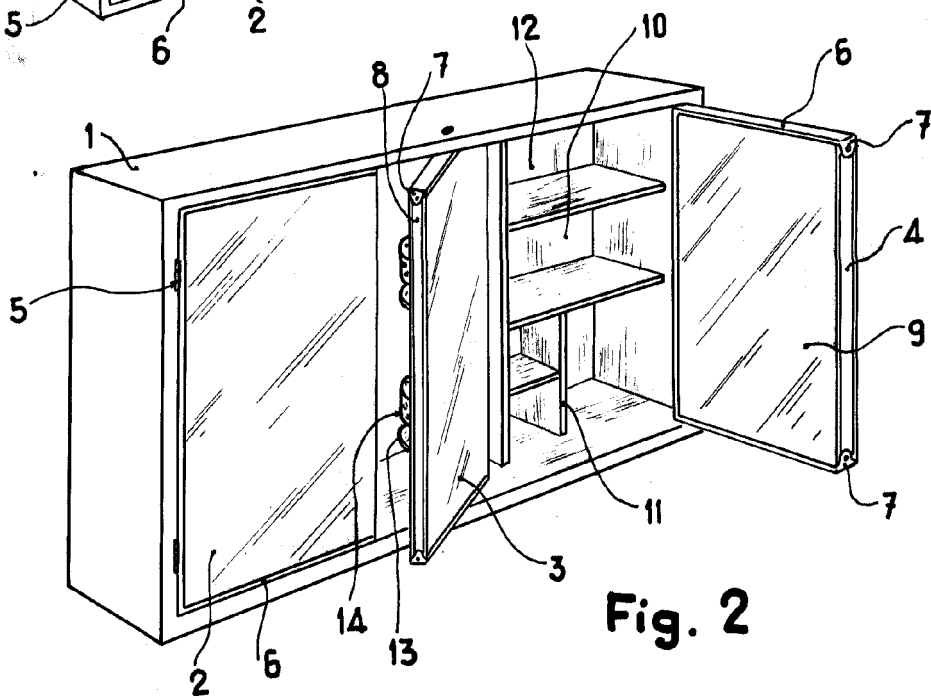


Fig. 2

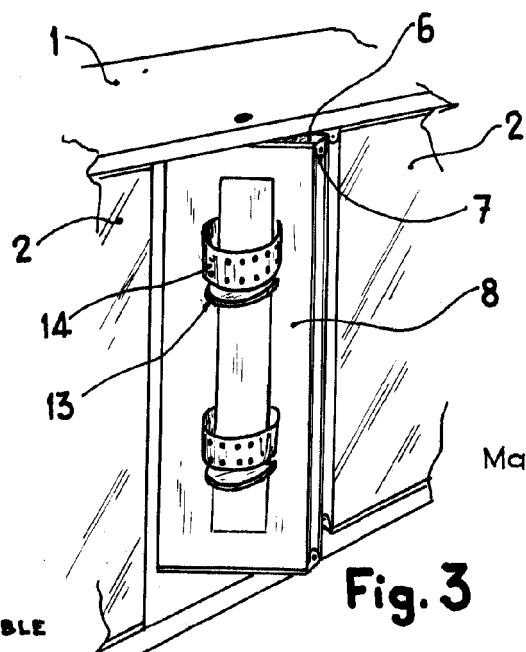


Fig. 3

Madrid, 14 DIC. 1962

Jose Gonzalez Chas

ESCALA VARIABLE