



96649

- 1 -

# Memoria Descriptiva

*para*

un Modelo de Utilidad  
por veinte años en España,  
*a favor de*

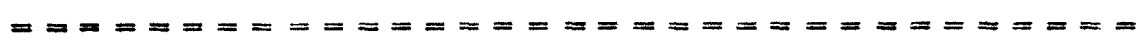
D. Ignacio SERTUCHA BILBAO  
- de nacionalidad española -

*residente en*

Sondica (Vizcaya)  
Basozábal, 56

*por:*

" DISPOSICION DE ACOPLAMIENTO ENTRE PERFILES PARA CERCOS DE  
PUERTAS Y VENTANAS "



13



- 2 -

96649

El presente modelo de utilidad se refiere a una disposición de acoplamiento entre perfiles para cercos de puertas y ventanas, cuya disposición tiene sobre las conocidas, la ventaja de que la unión en las esquinas del cerco entre los perfiles, se realiza por simple encaje, sin necesidad de ningún elemento auxiliar, como tornillos y tuercas, u otros.

Tal disposición, se refiere a los perfiles cuya sección transversal tiene forma de escuadra, de lados desiguales, cuyo lado menor se doble en ángulo recto formando una pestaña estrecha, y el mayor forma otra escuadra al lado contrario, la cual a su vez se prolonga en una parte inclinada unos  $45^\circ$ , que en su borde continua paralelamente a la parte mas estrecha de la primera escuadra, y también presenta una pestaña perpendicular.

Para el acoplamiento cada perfil lleva en un extremo una ranura, que abarca toda la anchura de la parte inclinada  $45^\circ$ , hasta el borde de separación entre ellos y el zig-zag de ángulos rectos, cuyo borde va ranurado, desde el extremo de dicha primera ranura hasta el pie de la perpendicular al borde, por el otro extremo de la primera ranura.

En el otro extremo del perfil, está practicado un pequeño vaciado longitudinal en ese repetido borde, en el que la escuadra de la sección transversal se prolonga perpendicularmente a su lado mayor.

Para mayor claridad concretaremos las características

96649



1962

de la disposición que se reivindica, con referencia a las adjun-  
tas figuras, que corresponden unicamente a una forma de ejecu-  
ción, sin carácter alguno limitativo, que se presenta a título  
de ejemplo de realización con el fin indicado, ya que la forma,  
5 dimensiones y materiales con los cuales se fabriquen sus piezas,  
serán en cada caso los que se estimen pertinentes, para la apli-  
cación concreta de que se trate, sin que tales variaciones, así  
como las que se hagan en detalles de presentación u organiza-  
ción, afecten a la esencialidad reivindicada, por lo que los  
10 perfiles para cercos de puertas y ventanas, que se fabrique,  
dentro de la idea general reseñada, con cualquiera de esas modi-  
ficaciones, no serán sino variantes igualmente comprendidas y  
protegidas por el presente registro.

La fig. 1 ilustra la vista en alzado de frente del aco-  
15 plamiento entre dos perfiles, para formar un cerco metálico con  
destino a puertas o ventanas.

La fig. 2 es la vista lateral (por el lado derecho de  
la figura anterior) del referido acoplamiento.

La fig. 3 corresponde a la vista por la parte inferior;  
20 es decir, a la proyección en planta vista por el extremo inferior  
del perfil vertical.

La fig. 4 muestra la vista del extremo superior de di-  
cho larguero vertical, para dejar ver su ranura de acoplamiento.

La fig. 5 de modo análogo, detalla la disposición del  
25 extremo izquierdo del larguero horizontal representado en la



96649

fig. 1, presentando su ranura de acoplamiento.

Con referencia a dichas figuras y a los números que sobre ellas designan las partes y detalles de la disposición representada, que interesan a los fines de esta memoria, la descripción de la misma es como sigue:

Los perfiles que forman el cerco, tienen la misma sección formada (figs. 2 y 3) por: la parte recta 4, que se prolonga perpendicularmente en sus extremos y a distintos lados en los trozos también rectos 3 y 5, el primero de los cuales tiene en su extremo el doblez 8, mientras que el 5 continúa en la parte inclinada 7, que a su vez se prolonga en 3 y 8, de modo similar al otro lado. Esas partes 3 con enganches que constituyen los dobleces 8, son los que se fijan en el material que forma la pared.

Cada perfil hace en un extremo de macho y en otro de hembra para la unión entre ambos, formando la esquina del cerco. Así el extremo 1 del perfil representado en la fig. 4, lleva practicadas las ranuras 11 y 12, que se prolongan mutuamente, formando un ángulo algo menor del recto; y el extremo 2 (fig. 5) tiene practicada la ranura 10, que dá lugar a que la parte intermedia 5 del perfil presente el trozo 9, destinado a entrar en la ranura 11 del acoplamiento hembra, mientras que la parte inclinada 7 se aloja en la ranura 12.

Es decir, el ángulo 11-12 de ranura (fig. 4) está destinado a recibir el ángulo 9-7 del otro perfil.

-----



96649

N O T A.-

El presente Modelo de Utilidad, comprende las siguientes reivindicaciones:

1.- Disposición de acoplamiento entre perfiles para cercos de puertas y ventanas, cuyos perfiles presentan en su sección transversal una parte recta, que se prolonga en sus extremos y a distinto lado, perpendicularmente, en trozos también rectos, uno de los cuales tiene en el borde un doblez perpendicular, y el otro continua en una parte inclinada unos  $45^\circ$ , que a su vez se prolonga en su extremo en la misma forma que el otro lado del perfil, caracterizada porque cada perfil, en la proximidad de un extremo, presenta un acoplamiento hembra, constituido por una ranura que abarca toda la anchura de la parte inclinada de la sección transversal, hasta el borde de separación entre ella y el zig-zag de ángulos rectos, y se prolonga, en ese borde, formando con la primera un ángulo igual a dicha inclinación, extendiéndose hasta el pie de la perpendicular al citado borde desde la iniciación de la ranura inclinada.

2.- Disposición según lo reivindicado en el punto anterior, caracterizada porque el otro extremo de cada perfil, lleva el acoplamiento macho constituido mediante un corte, realizado en la arista del ángulo recto anterior a la parte inclinada de la sección transversal, cuyo corte determina la entrada del ángulo de  $45^\circ$  del perfil, en el ángulo del mismo valor de las ranuras que forman el acoplamiento hembra.



96649

- 6 -

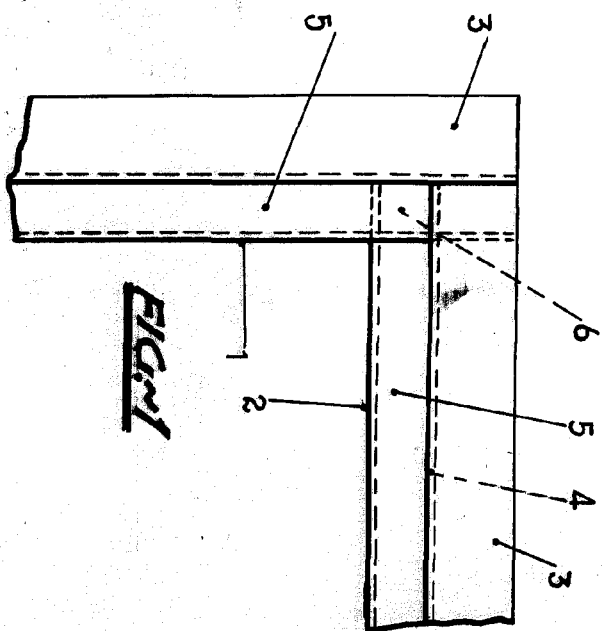
3.- Disposición de acoplamiento entre perfiles para  
cercos de puertas y ventanas.

Según se describe y reivindica la presente memoria des-  
criptiva y se ilustra con los dibujos que a la misma se acompa-  
ñan.

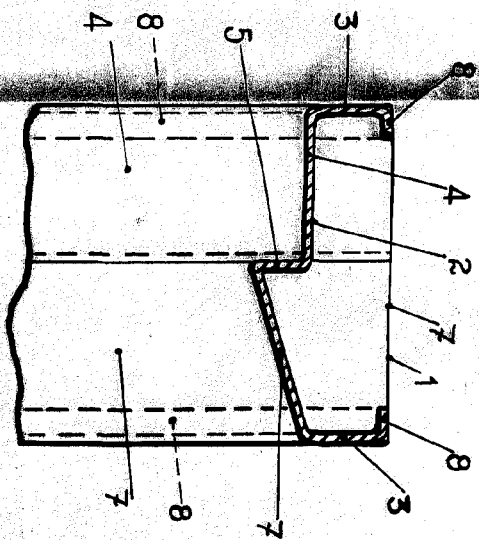
Consta dicha memoria de seis hojas foliadas y escritas  
a máquina por una sola cara.

Madrid, a 13 DIC. 1962

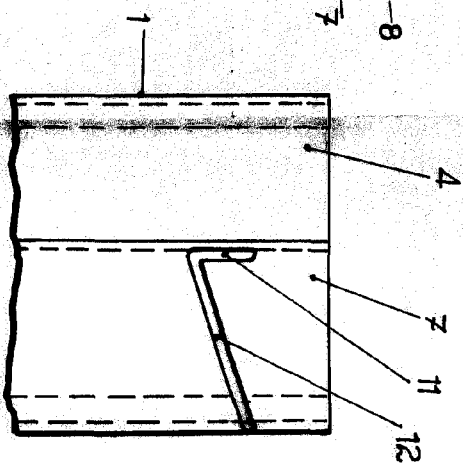
CARLOS BOEB  
P. R.



**FIG. 1**

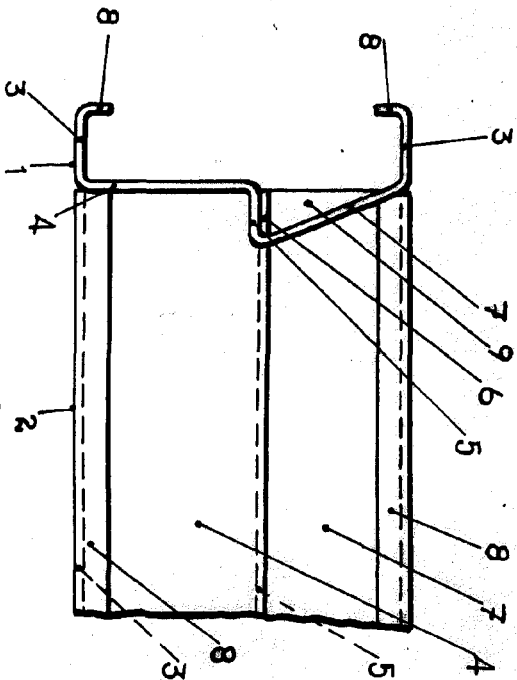


**FIG. 2**

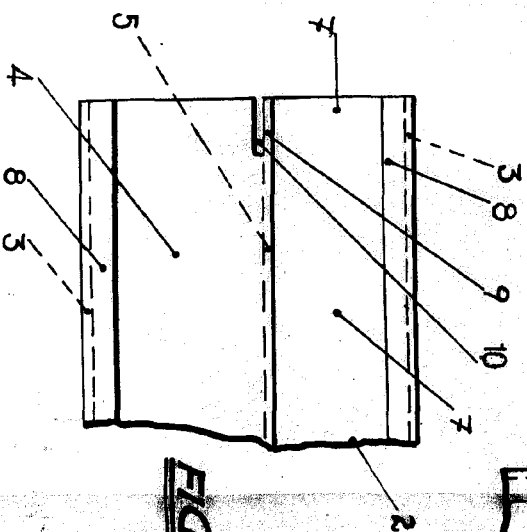


**FIG. 3**

90649



**FIG. 4**



**FIG. 5**

**ESCALA VARIABLE**

CARLOS BARRA  
P. B.

