

13 DI



96648

048

MEMORIA DESCRIPTIVA.

MODELO DE UTILIDAD.

PAIS : ESPAÑA.

DURACION : 20 AÑOS.

OBJETO : "UNA PLANCHA ELECTRICA DE VIAJE".

A nombre de : DON VICTORIANO IRAZOLA MENDICUTE.

Residente en : EIBAR (Guipúzcoa)

Nacionalidad : ESPAÑOLA.

(M.U. 1.417 P-M.)



13 D/

96648

La presente Memoria, se refiere como su enunciado indica, a una plancha eléctrica, especialmente diseñada para ser utilizada en viajes, por lo que, se ha previsto la forma y articulación de su mango, para que una vez plegada ocupe un mínimo de espacio, a fin de poder ser trasladada en cualquier clase de maleta o maletín aún de muy reducidas dimensiones.

Las planchas eléctricas, debido al volumen que presentan por el espesor de la plancha propiamente dicha, y la altura que proporciona el mango, suelen ser un impedimento para trasladarlas y guardarlas en maletas o maletines de dimensiones reducidas, ya que pueden llegar a obstaculizar incluso el buen cierre de la citada maleta.

A este fin, se ha previsto el dotar a la plancha que se menciona de un asa plegable por estar articulada en su base a unos pivotes solidarios de la cara superior de la plancha, con lo cual, el asa puede quedar en contacto totalmente con dicha cara, quedando reducidas las dimensiones del conjunto a las de la plancha propiamente dicha.

Por el aludido objeto, se solicita el correspondiente privilegio de Modelo de Utilidad, conforme y al amparo del vigente Estatuto sobre Propiedad Industrial, a fin de garantizar a favor del recurrente el derecho a la explotación exclusiva del mismo en toda España.



A continuación se hará una detallada descripción de la plancha citada, con referencia al plano que se acompaña, en el que se representa, a simple título de ejemplo, no limitativo, una forma preferente de realización susceptible de todas aquellas variaciones de detalle que no supongan una alteración fundamental de las características esenciales de la misma.

En dichos dibujos se ilustra:

35.- En la figura 1: Vista en perspectiva de la plancha en posición de uso.

En la figura 2: Vista en perspectiva de la misma, en posición plegada.

Según el ejemplo de ejecución representado, la plancha eléctrica de viaje que se preconiza, está formada por una base 1, plancha propiamente dicha, de reducida altura, para lograr un mínimo de sus dimensiones, en cuya cara superior, se han previsto dos salientes 2 con superficies planas en los laterales correspondientes a las direcciones transversales de la plancha y taladros por orificios en el sentido del eje de la misma.

El asa o agarradero 3, presenta en los extremos de sus pies, unas abrazaderas 4 de caras planas, y con abertura igual al espesor de los salientes 2 de la plancha, con el fin que encajen perfectamente sobre ellos quedando en contacto las caras planas de los salientes, y las interiores de las abrazaderas. Un eje 5 pasador, atraviesa abrazaderas y salientes, sirviendo como eje de giro de aquellas sobre éstos.

El perfecto ajuste efectuado entre las abrazaderas y salientes, hace que el rozamiento existente entre las



caras de ambas piezas, permita el uso de la plancha con el agarradero en posición vertical, o bien en cualquier posición intermedia entre ésta y la vertical, formando el ángulo que se desee, para planchar aquellas prendas que por su forma o constitución necesiten estas posiciones del agarradero.

Las ventajas que esta plancha presenta sobre otras asimismo plegables, son las inherentes a la forma de lograr la articulación entre asa y base, ya que no existen

bisagras que precisen de elementos de sujeción en una ó otra posición, fijándose por el rozamiento entre las caras planas en contacto. Asimismo, la posibilidad de uso con el asa inclinada en cualquier ángulo, no es posible en las dotadas en bisagras que solamente permiten

las posiciones extremas de plegado ó vertical para utilización.

La forma, materiales y dimensiones, podrán ser variables y en general cuanto sea accesorio y secundario, siempre que no altere, cambie o modifique la esencialidad del objeto que se describe.

Los términos en que queda redactada esta Memoria, son ciertos y fiel reflejo del objeto descrito, debiéndose tomar con carácter amplio y nunca en forma limitativa.

80.- REIVINDICACIONES.

1ª.- Una plancha eléctrica de viaje, caracterizada por haberse previsto en la cara superior de la plancha propiamente dicha, unos salientes dotados de caras planas en el sentido transversal, y en los extremos de los pies del asa ó agarradero, unas abrazaderas con caras

9664 313 DIC



interiores planas en el mismo sentido, con el fin de que dichas abrazaderas engarcen ajustadas sobre los salientes, habiéndose previsto el taladro en la dirección del eje de la plancha, de salientes y abrazaderas, para paso de un bulón que sirve de eje de giro, pudiendo per tanto el asa, tomar todas las posiciones existentes entre la vertical y horizontal.

95.- 2ª.- Una plancha eléctrica de viaje, según reivindicación primera, caracterizada por el hecho de que el contacto entre las caras planas interiores de las abrazaderas y las caras planas de los salientes, se efectúa con tal presión que el mismo rozamiento permite la fijación del asa en cualquier posición para su utilización o plegado.

100.- 3ª.- "UNA PLANCHA ELECTRICA DE VIAJE".

Madrid, 13 DIC. 1900

VITORIANO IRAZOLA MENDICUTE.

P. A.



96648

Fig. 1

13 DIC

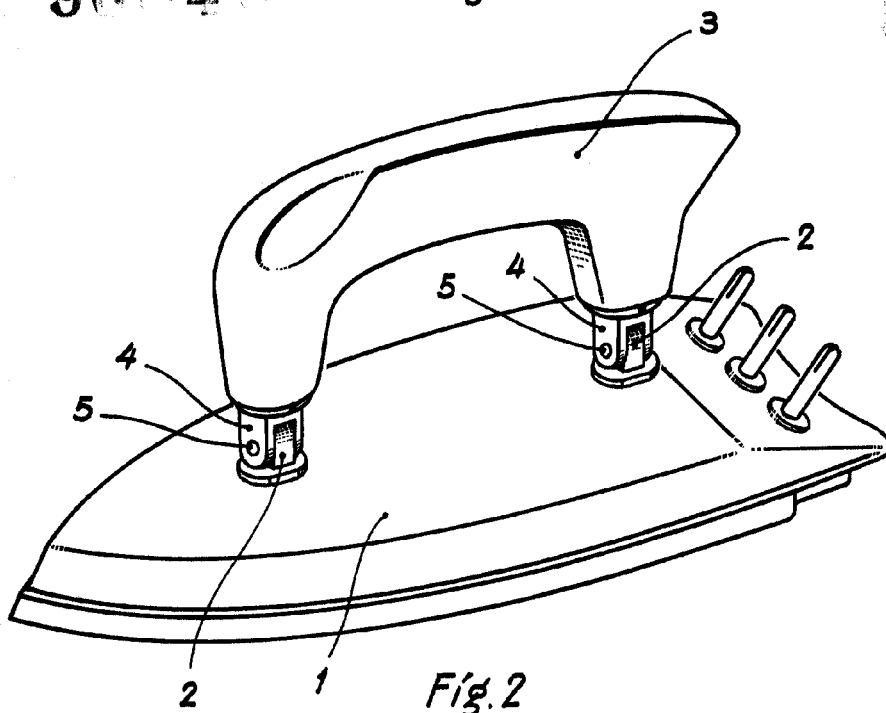
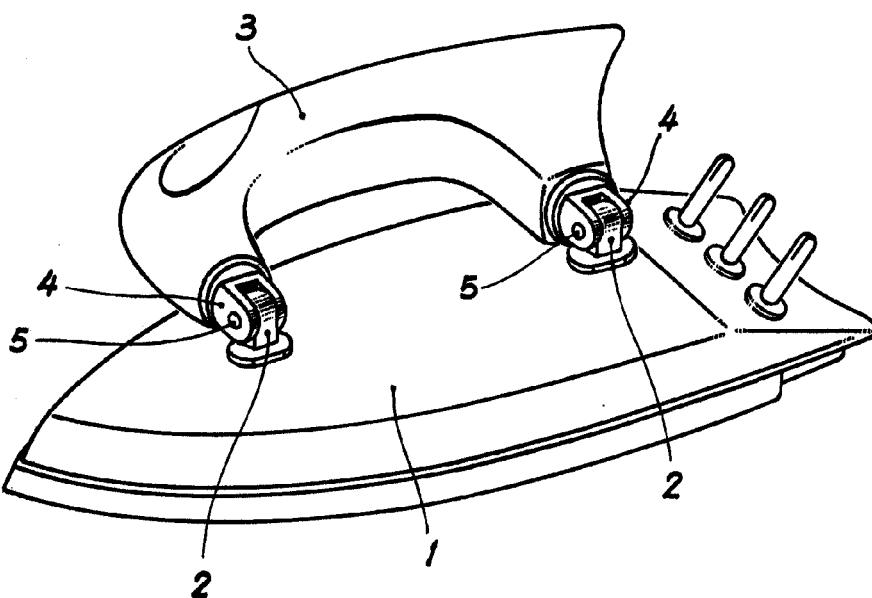


Fig. 2



Madrid, 13 DIC. 1962

P.A.

Escala variable.