

9664 J



MEMORIA DESCRIPTIVA

de una patente de invención por 20 años para España y sus colonias por "Un nuevo juguete" (Grupo 6) (clase 60) á favor de los Sres. Hans Kerschbaumer y Franz Kraus, residentes en Barcelona, Muntaner 98.

El objeto de la presente invención es un nuevo juguete.

Dicho juguete es de la clase de los llamados trompo ó peonza.

El trompo de nuestra invención es automatico, quiere decir que gira vertiginosamente en cualquiera posición encima de un tripode.

Refiriendonos á los dibujos adjuntos muestran:

Fig. 1 vista completa del trompo y el tripode.

Fig. 2 disposición constructiva del mismo.

Como se vé sobre el tripode -10- está dispuesto el trompo que se compone de dos aros -7- -8- unidos entre si de tal manera que el aro -8- pasa por los dos centros del aro -7-, cortandose ambos, por estar dispuestos el uno -7- vertical y el otro -8- horizontalmente. Dichos aros son fijos y el aro -7- lleva en su parte superior é inferior una perforación roscada por la cual pasan los tornillos -5- -6- respectivamente. Dichos tornillos sirven de apoyo y guia al eje -4- en el cual está dispuesto un disco -1- con rebordes superior é inferior -2- -3- respectivamente. Además se ha practicado un agujero -9- en el eje -4- más ó menos á un centimetro de distancia de uno de sus extremos. Dicho agujero -9- sirve para pasar un cordón. Una vez pasado el cordón se le enreda en toda la parte correspondiente de dicho eje y al tirar despues fuertemente del cordón para retirarlo del eje -4-, se imprime á dicho eje -4- una fuerza giratoria que hace girar



todo el juguete vertiginosamente. Al estar girando se coloca con una de las cabezas de los tornillos sobre el tripode y el juguete dará vueltas y más vueltas, mientras dure la cuerda ó sea el movimiento giratorio que se ha imprimido al eje -4-.

Los tornillos -5- -6- respectivamente sirven para aprisionar el eje -4-, cuyos extremos puntiagudos entran en las cavidades que presentan dichos tornillos.

Y como este juguete está comprendido en el artículo 12ª de la Ley vigente de Propiedad Industrial, podrá ser objeto de una patente de invención por 20 años para España y sus colonias.

N O T A

La patente de invención cuyo privilegio se solicita para España y sus colonias deberá recaer en "Un nuevo juguete" (grupo 6) (clase 60), siendo lo que se declara como nuevo y de invención propia lo siguiente:

1º "Un nuevo juguete" caracterizado por el hecho de que se ha dispuesto dos aros, el uno en sentido horizontal y el otro en sentido vertical, pasando el uno á través del centro del otro, un eje llevando un disco con rebordes superior é inferior, un agujero en dicho eje y medios para que dicho eje quede aprisionado en el centro del juguete.

2º "Un nuevo juguete" caracterizado por el hecho de que se ha dispuesto un agujero en el eje con el fin de pasar un cordón que se enrolla entonces en la parte correspondiente de dicho eje para que, al tirar de dicho cordón, para separarlo del eje, esta misma fuerza imprima al juguete un movimiento giratorio fuerte y alargado y un tripode sobre el cual girará dicho trompo una vez colocado en él.



3º "Un nuevo juguete" caracterizado por el hecho de que se han dispuesto dos aros, medios para unirlos de modo que el uno pase por el centro del otro en sentido horizontal ó vertical entre si, un disco fijo en un eje y medios para unir dicho eje al aro vertical de tal modo que mediante un cordón puede hacerselo girar vertiginosamente y por largo tiempo.

4º "Un nuevo juguete" tal como se ha descrito y demostrado en los dibujos adjuntos.

Consta de 3 hojas mecanografiadas en una sola cara.

MADRID 22 de Enero 1926

Hans Kerschbamer
Frank Kraus
Paul

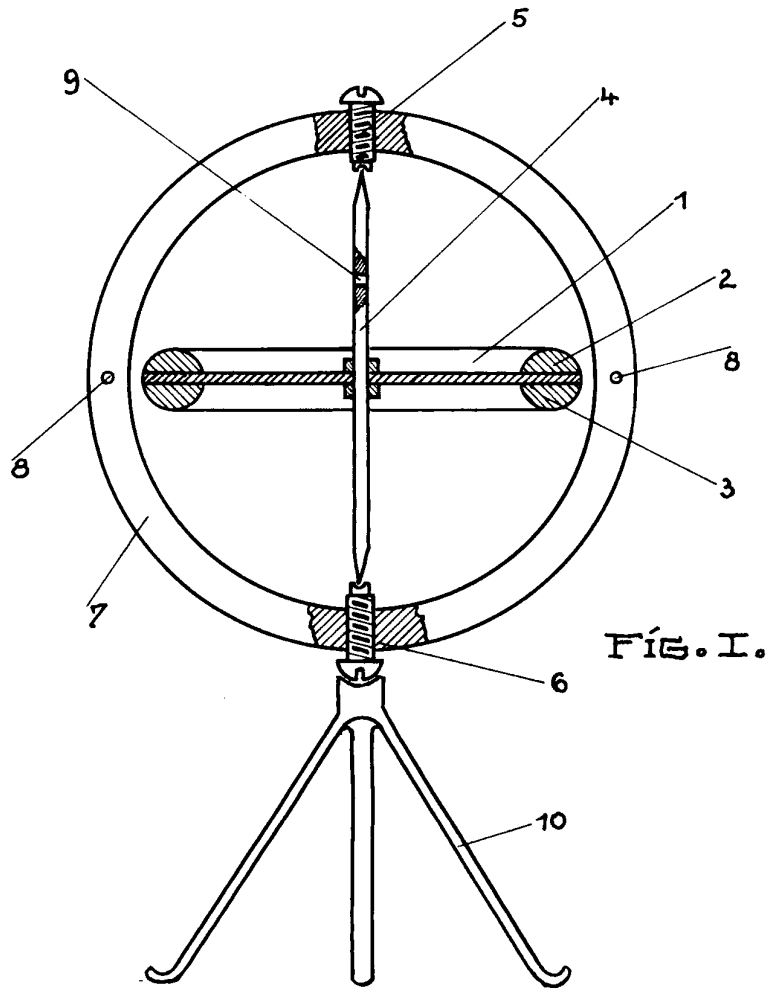


FIG. I.

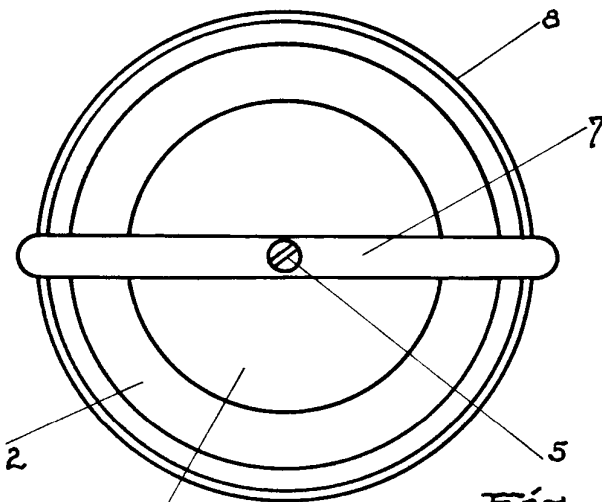


FIG. II.

1 Escala variable.
Pb: Hans Kerschbaum er y
Franz Kraus
Frankfurt