

20137  
# 2 DIS



96637

MODELO DE UTILIDAD

que por veinte años, para España y sus Posesiones, se solicita a favor de la Firma: SCHERK ETABLISSEMENT, entidad del Principado de Liechtenstein, residente en V A D U Z (LIECHTENSTEIN), por: "CAJA PLEGABLE DE CARTON".

Memoria Descriptiva

La presente innovación concierne una caja plegable - de cartón para la exhibición y venta de productos, por ejemplo, de productos cosméticos que son vendidos en forma de tubos o - frascos colocados ellos mismos en una caja de cartón. La caja -  
5 plegable de cartón según la innovación hace posible poder exhibir tales productos de una forma simpática, separándose los - productos exhibidos en la caja de cartón en forma de abanico - entre sí.

Una forma de realización de la caja plegable de -  
10 cartón según la innovación, dada como ejemplo, viene ilustrada en los planos, mostrando:

96637



15      Figura 1 la caja plegable de cartón según la innovación en que la parte superior y la lengüeta de cierre que - tapa la parte delantera están levantadas un poco, de modo que son visibles las filas de productos exhibidos en la citada - caja.

20      Figura 2 muestra la caja plegable de cartón en estado abierto una vez separada la guarnición interior desmontable, de modo que la caja puede ser abierta en forma de abanico y expuestas las filas de productos exhibidas en ella.

Figura 3 muestra un ejemplo similar a fig.2 en que los productos han sido quitados de la caja plegable de cartón, con el fin de ver la estructura interior de dicha caja.

25      Figura 4 muestra la caja plegable de cartón vista desde abajo.

30      Como se deducen de los dibujos, posee la caja plegable de cartón según la innovación para la exhibición y la venta de productos un fondo doble. La parte interior I B del fondo está plegada en dirección longitudinal en forma de abanico, extendiéndose los pliegues B F hacia arriba por entre las filas longitudinales de los productos depositados por - filas. Estos pliegues del fondo B F se extienden desde el lado posterior del fondo interior I B, cuando la caja está en estado plegado, hacia delante en la parte superior. El fondo interior 35 I B está dotado de partes laterales S aplicadas a la pared trasera R de la caja de cartón.

40      El fondo interior I B está dotado de una pared delantera V preferentemente baja, que lleva igualmente pliegues (VF), que corresponden a los pliegues del fondo B F. Estos pliegues VF de la pared delantera se extienden igualmente al menos en parte por entre las filas longitudinales de los productos depositados.

96637



45 Con el fin de mantener la parte del fondo I B dotada de los pliegues VF y BF en el estado plegado y hacer posible - así un envío y almacenaje de la caja de cartón, se ha previsto una guarnición interior desmontable E intercalada en la caja - que refuerza o completa respectivamente las partes delantera y laterales V y S de la caja de cartón y cuyo lado delantero está dotado en el sitio de los pliegues VF de la baja pared delantera V que se extienden hacia el interior, de entalladuras o - 50 calados respectivamente, extendiéndose los pliegues VF de la pared delantera hacia dentro de dichas entalladuras o calados respectivamente.

55 Las dos partes del fondo I B y A B están unidas móviles entre sí preferentemente mediante una lengüeta F plegable.

El cierre de la caja de cartón se efectúa encajándose una lengüeta Z en una entalladura T Z practicada en el fondo exterior A B.

#### REIVINDICACIONES

60 Se reivindica como de la propia y nueva invención la propiedad y explotación exclusivas de:

1.- Caja plegable de cartón para la exhibición y la venta de - productos, caracterizada por llevar un doble fondo, estando - plegado el fondo interior en forma de abanico, cuyos pliegues - 65 se extienden hacia arriba por entre las filas longitudinales de los productos depositados por filas en la caja.

2.- Caja plegable de cartón, según reivindicación 1ª, caracterizada porque el fondo interior está dotado de partes laterales aplicadas a la pared trasera de la caja de cartón.

70 3.- Caja plegable de cartón, según las reivindicaciones 1ª y 2ª, caracterizada porque el fondo interior está dotado de una pared delantera, preferentemente baja, que lleva pliegues que corresponden a los pliegues del fondo, extendiéndose estos pliegues de



75 la pared delantera igualmente al menos en parte por entre las  
filas longitudinales de los productos exhibidos.

80 4.- Caja plegable de cartón, según reivindicación 1ª hasta 3ª,  
caracterizada por una guarnición interior que refuerza o com-  
pleta respectivamente las partes delantera y laterales de la -  
caja de cartón y cuya parte delantera está dotada en el sitio  
de los pliegues de la pared delantera baja de entalladuras o -  
calados, extendiéndose los pliegues de la pared delantera hacia  
dentro de las mismas.

85 5.- Caja plegable de cartón, según reivindicación 1ª, carac-  
terizada porque las dos partes del fondo están unidas movibles  
entre sí por una lengüeta plegable.

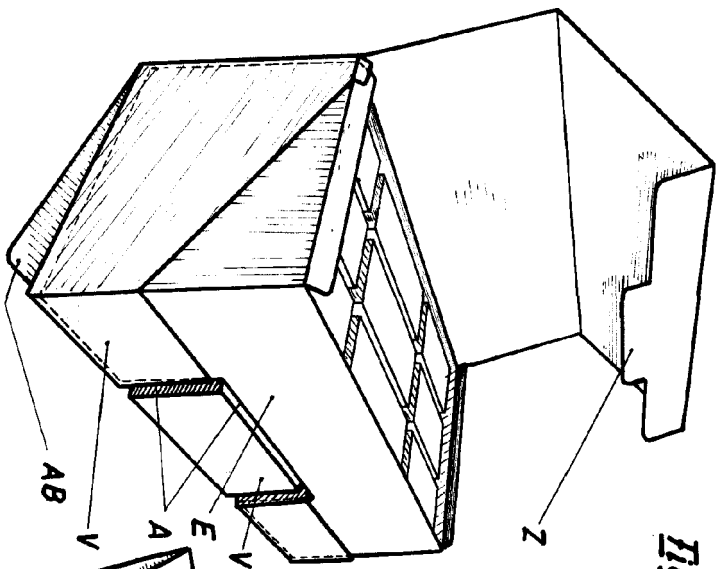
6.- "CAJA PLEGABLE DE CARTON".

Cons ta la presente memoria descriptiva de cuatro -  
hojas numeradas y mecanografiadas en una sola cara a las que -  
se acompañan un plano para su mejor comprensión.

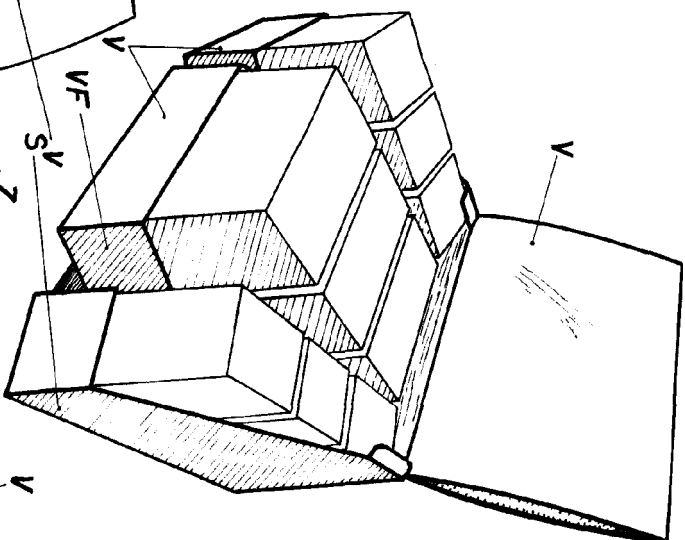
MADRID, 12 DICIEMBRE DE 1.962

Rodolfo de la Torre

p. p.

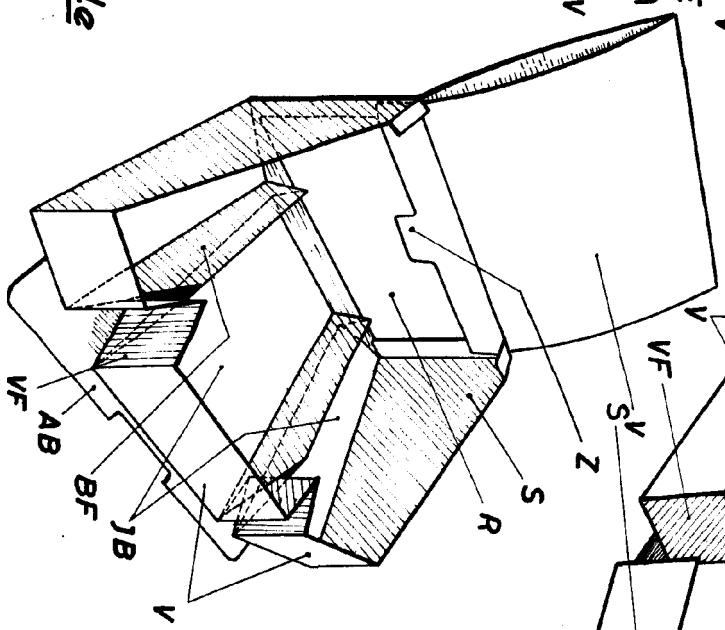


*Fig. 1.*

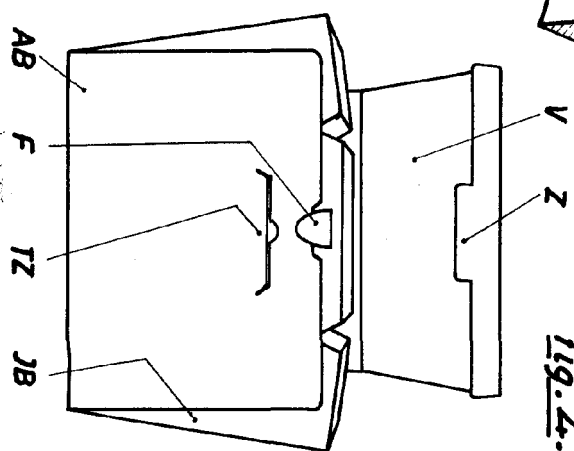


*Fig. 2.*

*Fig. 3.*



*Fig. 4.*



*Escala: Variable*

*Escuela de la Bauhaus*



80107