

Clase

76650

MEMORIA DESCRIPTIVA

Sociedad: MASCHINENFABRIK RÜTI vormals Caspar Honegger.- RÜTI (Zurich,  
Suiza)



## PATENTE DE INVENCION

por 20 años

para "Urdidor para urdir con bobinas de devanado cruzado"-----

a favor de la Sociedad: MASCHINENFABRIK RÜTI vormals Caspar  
Honegger, domiciliada en RÜTI (Zurich, Suiza).

-----

### MEMORIA DESCRIPTIVA

En las urdideras para urdir con bobinas de devanado cruzado, hasta la fecha conocidas, los listones que llevan los frenos de los hilos están dispuestos verticalmente y se cruzan, por lo tanto, con los hilos que salen del urdidor.

Esta disposición tiene por consecuencia el que sea muy difícil espetar las bobinas nuevas, lo que es solamente posible separando suficientemente el bastidor que lleva los frenos a fin de que el personal de servicio pueda maniobrar entre el bastidor de bobinas y el marco de listones que llevan los frenos. Pero en este caso el marco es de construcción más cara,



- 2 -

siendo al mismo tiempo menos resistente.

El objeto de la presente invención es eliminar los inconvenientes mencionados, lo que se logra disponiendo los listones que llevan los frenos para los hilos en dirección horizontal o sea paralelos a los hilos que salen del urdidor.

En el dibujo adjunto se ha representado un ejemplo de ejecución del objeto de la invención; en dicho dibujo:

La figura 1 es una vista lateral de un urdidor conforme a la presente invención;

la figura 2 es una vista de frente; y

la figura 3 es la proyección horizontal de la misma.

La figura 4 es la proyección vertical y horizontal de un freno con bola; y

la figura 5 es un reunidor de hilos.

Como puede verse en dicho dibujo, el bastidor de bobinas 1, con los listones 2 verticales, está situado centralmente entre los listones 3, dispuestos en planos horizontales, que llevan los frenos 4. Los hilos 5 son conducidos desde las bobinas por las bolas de freno 4<sup>1</sup> que poseen los frenos 4 y después van a la máquina urdidora por las guías 7.

En el extremo de cada listón 3 más cercano a la máquina urdidora, hay un reunidor de hilos 8 por el que, según puede verse en la figura 3, los hilos 5 son reunidos antes de entrar en las guías 7 y pueden ser estirados a través de los listones 3, por lo que no son obstáculo al aparejar el urdidor con nuevas bobinas.

Las bobinas 6, como puede verse en la figura 1, pueden introducirse cómodamente entre los listones.

-----



- 3 -

N O T A

Por la patente de invención a que se refiere la presente memoria descriptiva, se REIVINDICA la propiedad y la explotación exclusiva de:

1.- Un urdidor para urdir con bobinas de devanado cruzado, caracterizado por que los listones que llevan los frenos para los hilos están dispuestos en dirección horizontal y son paralelos a los mismos hilos.

2.- Un urdidor según la reivindicación 1, caracterizado por que en el extremo de cada listón más cercano a la máquina urdidora hay un reunidor de hilos cuya finalidad es reunir los hilos antes de entrar en las guías.

3.- Un urdidor según la reivindicación 1, caracterizado por que en los listones horizontales hay un dispositivo de frenado con bola para cada hilo.

Sean cuales fueren las circunstancias que concurren con la esencialidad del objeto de la patente, definida en las anteriores reivindicaciones, cual objeto está constituido por:

"Urdidor para urdir con bobinas de devanado cruzado".

Consta la presente memoria de tres hojas foliadas, escritas por una sola cara.

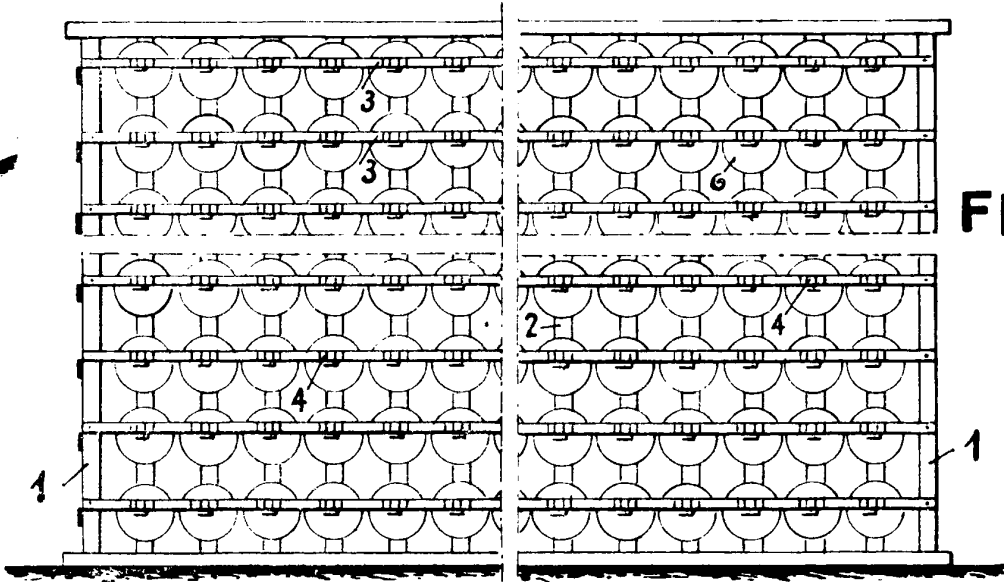
Barcelona, 13 de Enero de 1926.

P. p. de la Sociedad: MASCHINENFABRIK RÜTI vormals Caspar Honegger,

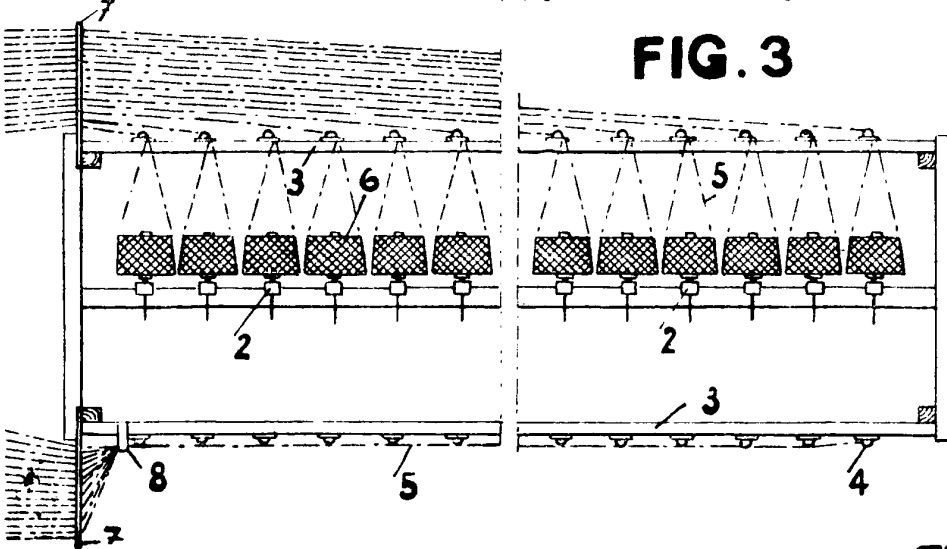
C. BONET DURAN

R.P.

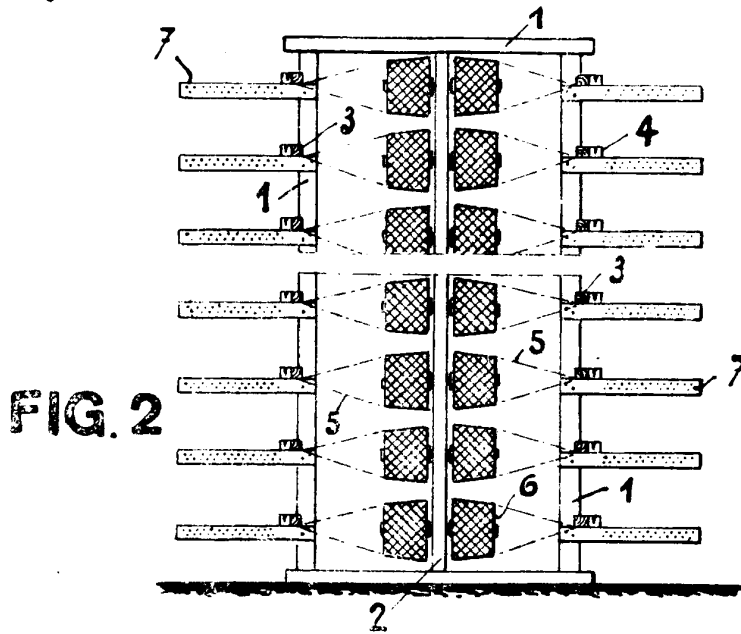
*Parré*



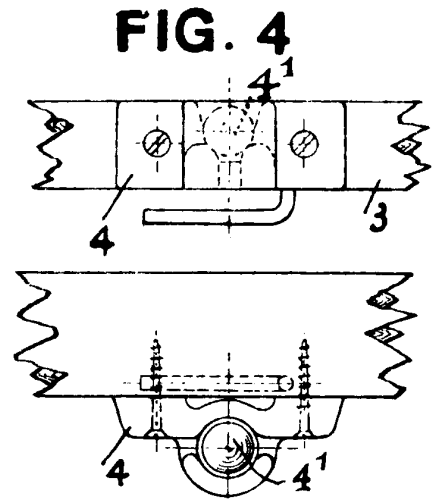
**FIG. 1**



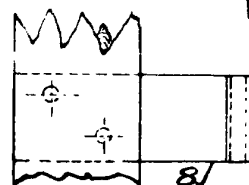
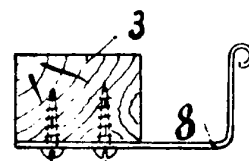
**FIG. 3**



**FIG. 2**



**FIG. 4**



**FIG. 5**

ESCALA VARIABLE  
Barcelona *13 de Enero* 1926

PP *Parré*