

96626



MODELO DE UTILIDAD  
-----

por V E I N T E años  
a favor de D. FRANCISCO ESQUITINO MARTINEZ  
de nacionalidad española  
residente en Madrid, General Ricardos 89-91  
por:

»PERFIL REFORZADO»

M e m o r i a   d e s c r i p t i v a

5.- El presente modelo de utilidad, consistente en un perfil reforzado, presenta como novedad la enorme simplicidad del mismo, al tiempo que, dado su especial desarrollo, permite reforzar en grado sumo su base, sin necesidad de aditamentos, ya que al contrario, lejos de agregarle peso, lo que se logra con su utilización, es aligerar dicho peso, haciéndole incustituable por tanto en las instalaciones que no interese vayan muy recargadas, sobre todo en lo que a pisos se refiere.

Para la mejor comprensión de la presente invención, se

96626



acompaña una hoja de planos ilustrativos, en los que la figura 1ª es una perspectiva de dicho perfil y la figura 2ª es una sección transversal del mismo.

La numeración que en dichas figuras consta, poseen

- 5.- el mismo valor y por ello tenemos:
- 1.- Perfil propiamente dicho.
  - 2.- Perforaciones longitudinales dispuestas en toda la superficie del perfil -1-.
  - 3.- Solapas vueltas hacia el interior.
- 10.- El desarrollo del perfil objeto de la presente invención es como sigue:
- Teniendo como base el perfil -1- de las características de los que son relacionados entre sí a través de sus laterales con otros para lograr una gran superficie,
- 15.- en toda su base y de una manera equidistante, presenta una sucesión de perforaciones -2- las cuales, lejos de ir completamente vaciadas, lo que si bien aligeraría considerablemente el peso, pero por el contrario debilitaría la misión para la que ha sido concebida, como vaciado
- 20.- propiamente dicho, lleva solamente dos taladros circulares relacionados entre sí por medio de una canal que se ha originado al practicar entre ambos taladros circulares, un corte, rebordeando hacia abajo las dos solapas -3- así originadas, al tiempo que a los taladros por
- 25.- todo su alrededor y relacionando su línea con el aludido rebordeado longitudinal, se le han originado unos avellanados de refuerzo, logrando con ello tal y como ya queda dicho, un conjunto homogéneo y liviano de peso.
- 30.- La forma, materiales y dimensiones podrán ser variables y en general cuanto es accesorio y secundario,



siempre que no altere cambie o modifique la esencialidad del objeto que se describe.

Los términos en que queda redactada esta memoria son ciertos y fiel reflejo del objeto descrito, debiéndose tomar con carácter amplio y nunca en forma limitativa.

5.-

Descrita suficientemente la naturaleza y objeto de este Modelo de Utilidad, se hace constar que las características esenciales sobre las que han de recaer la concesión del mismo, están comprendidas en las siguientes:

10.-

REIVINDICACIONES

1ª.- Perfil reforzado, caracterizado por comprender una superficie plana, dotada de una sucesión equidistante de taladros circulares, relacionados entre sí cada dos de ellos a través de una canal cuyos bordes inferiores forman cuerpo con unas pequeñas solapas solidarias que discurren a lo largo de ellas por la base inferior, quedando al tiempo los taladros enmarcados por otros tantos hendidos o avellanados y poniendo en comunicación su línea con el aludido rebordeado longitudinal.

15.-

20.-

2ª.- PERFIL REFORZADO.

Todo ello tal y como se reivindica y describe en la presente memoria que consta de TRES HOJAS escritas por una sola de sus caras y planos que la ilustran.

Madrid, 12 de Diciembre 1.962

96626

FIG. 1ª

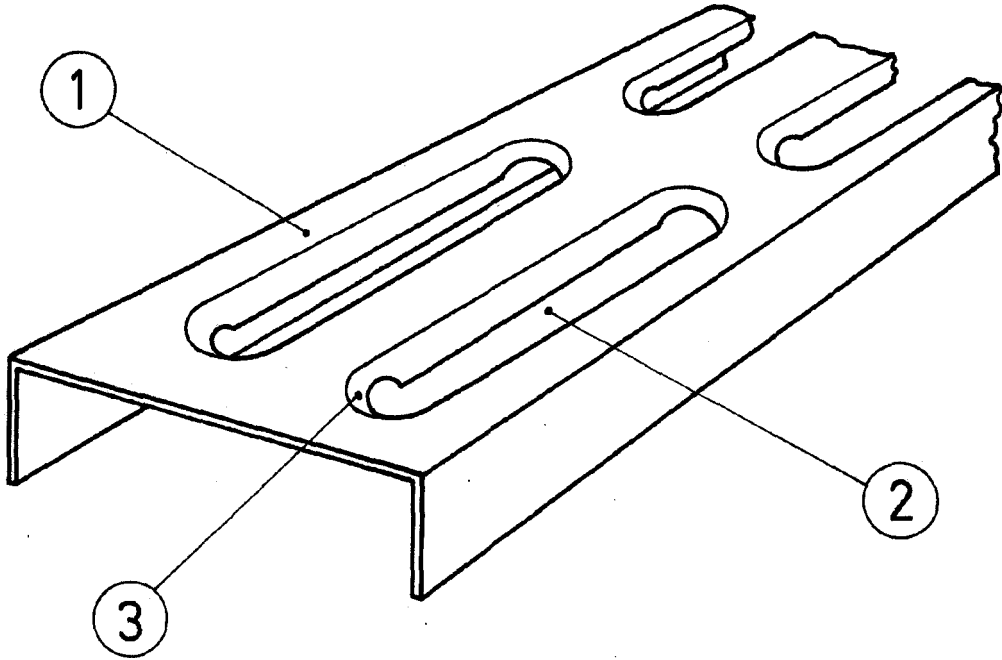
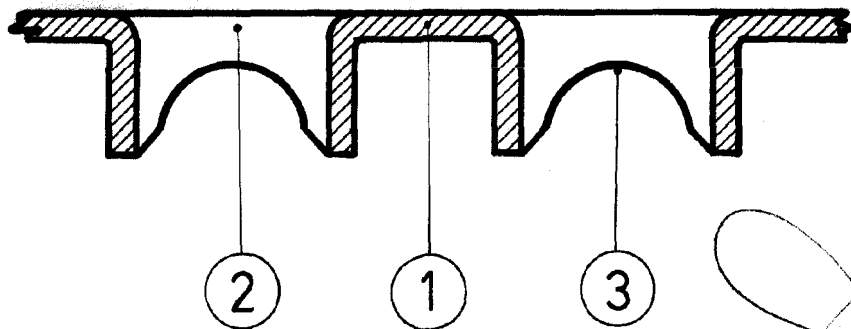


FIG. 2ª



ESCALA VARIABLE