

96618

MEMORIA DESCRIPTIVA
del MODELO DE UTILIDAD, cuyo registro se solicita a favor de D. ANTONIO ADANEZ DIAZ, domiciliado en Madrid, calle Lista, nº. 46, por :
"APARATO PROTECTOR PARA BOMBONAS DE GAS BUTANO Y SIMILARES".-

5 La adaptación del gas butano a los fines de calentadores ha dado origen a la necesidad de buscar Aparatos en donde alojar las botellas o bombonas, evitando toda clase de peligros inherentes que ello pudiera derivarse, al tener a las bombonas al descubierto, aparte de lo que en representación en cuanto a la estética se refiere.

10 Ahora bien, varios han sido los tipos de Aparatos, lanzado pero todos ellos, harto rudimentarios y desprovistos totalmente de los más elementales elementos de seguridad.

15 Así a título de ejemplo, podemos citar uno, en el que simplemente se han limitado a construir un mueble rudimentario por demás, con una abertura central delantera para el foco

20 proyector de la estufa y provisto de una puerta en la parte posterior con abertura hacia uno de los lados, lo cual origina entre otros inconvenientes, la necesidad de disponer de espacio para la introducción o salida del tubo de gas y el que facilmente pueda dar golpes a la referida puerta, asimismo como a precisar esta de un enganche de cierre y apertura de plena seguridad ya que sino la puerta, dada la forma rectangular, da origen a que el cierre se deteriore con facilidad y en su consecuencia, el que el cierre del Aparato no cumpla su especifica finalidad.

25

Igualmente presenta otra serie de defectos, entre los cuales uno de ellos, es no disponer de la respiración adecuada que debe disponer, al objeto de que sirva practicamente de ventilación del tubo o bombona, ya que al quedar hermeticamente cerrada puede producirse un recalentamiento de la misma.

30

A sesllyar todos los anteriores inconvenientes y otros muchos inherentes o derivados, viene el Aparato protector para bombonas de gas butano y similares, objeto del presente Modelo de Utilidad.

35

Consiste este Aparato en un armazón que adopta una forma geométrica irregular, el cual en su parte inferior, presenta cuatro patas o rusdecillas, sobre el que se asienta el Aparato.

40

En lo que constituye su armazón de alojamiento, su parte inferior es más o menos rectangular por su delantera mientras a continuación y hacia la parte superior pre-

45 sente una forma romboidal, llevando en su centro un hueco o cavidad circular, que sirve para el acoplamiento a la pantalla reflectora de calor.

La parte posterior está constituida por dos piezas: una fija, la inferior y la otra movable superpuesta, unidas por unas bisagras.

50 La pieza movable presenta forma curvada, tanto por su parte superior como inferior, llevando una serie de pequeños orificios; asimismo, como lleva adaptada mediante tornillo un pequeño asidero manual. Y por su parte interna lleva acoplado un broche-cierre, de fuerte de presión, que engancha sobre la parte superior del armazón del Aparato, haciendo un cierre perfecto y permitiendo así, la abertura hacia atrás de dicha parte movable, para la cómoda introducción de la bobina.

60 En la parte de lo que constituye la planta o base del Aparato, este lleva una cavidad hueca circular que le permite al mismo, la adecuada refrigeración.

Finalmente, el aparato y en ambos costados lleva acoplados sendos asideros manuales para su traslado.

65 A título expositivo pero no limitativo, se acompañan unos Planos, en los que por sus diversas figuras se pueden percibir las características más esenciales del mismo.

70 La figura 1ª representa una vista frontal del Aparato, señalándose con (1) a la abertura, que sirve para el acoplamiento de la pantalla reflectora y con (2-2') a los asideros en los costados.

75

La figura 2ª es una vista de la parte posterior señalándose con (B-B') a las bisagras; con (A) al asidero para la abertura de la tapa y con (3-3'-3'' y 4-4'-4'') a los diversos orificios que sirven para la ventilación del tubo o bombona de gas.

80

La figura 3ª es una vista del aparato en posición de abierto a fin de permitir la introducción o salida de la bombona señalándose con (P) al pestillo, en forma de pivote, para el cierre del Aparato, con (B-B') a las bisagras de unión al cuerpo armazón y con (3-3'-3'' y 4-4'-4'') a los orificios de ventilación y con (5) al orificio sito en la parte inferior o base del Aparato.

85

Quedá así descrito y representado el Aparato, el cual podrá fabricarse en toda clase de materiales, en tamaños variables e introducirse cuantas variantes la práctica aconseje, siempre que las mismas no alteren la esencialidad del objeto que se patenta.

90

N O T A.- Se reivindica la propiedad de este MODELO DE UTILIDAD, por:

95

PRIMERA.-Aparato protector para bombonas de gas butano y similares, caracterizado por consistir en un armazón que adopta una forma geométrica irregular que por su parte inferior, va provista de cuatro patas o ruedecillas que sirven de asiento al Aparato, presentando por su parte delantera dos partes, una vertical con pequeña inclinación hacia adentro la inferior y la otra oblicua o inclinada sobre la anterior, la cual lleva en su parte central, una cavidad hueca circular, que sirve para el acoplamiento de la pantalla

100

reflector, presentando una pequeña curvatura de la parte posterior, la cual adopta en su conjunto forma curvada, estando constituida dicha parte posterior, de una parte, la superior movable y superpuesta, que se une a la inferior, por medio de unas bisagras llevando practicado una serie

105

de orificios que tienen por finalidad servir de aireación ventilable del tubo o bombona así como llevando acoplado mediante tornillos, un asidero que obliga a un pestillo-enganche, en forma de pivote, colocado en la parte interna de la parte movable, cuya apertura la tiene en giro hacia atrás y permitiendo así la cómoda introducción de la bombona, cuya parte movable se agusta sobre el armazón, llevando finalmente acoplado el Aparato, sendos asideros manuales, en los planos que constituyen ambos costados, mientras que en su parte inferior o base, lleva otra cavidad circular hueca que sirve de respiradero.

110

115

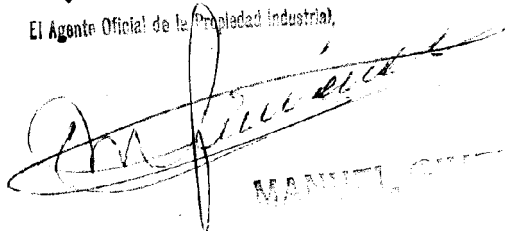
SEGUNDA.-APARATO PROTECTOR PARA BOMBONAS DE GAS BUTANO Y SIMILARES".-

Esta Memoria Descriptiva consta de cinco hojas foliadas y mecanografiadas por una sola cara y de una hoja simple de Plazos.

12 DIC. 1962

Madrid,

El Agente Oficial de la Propiedad Industrial,



MANUEL QUINTANA

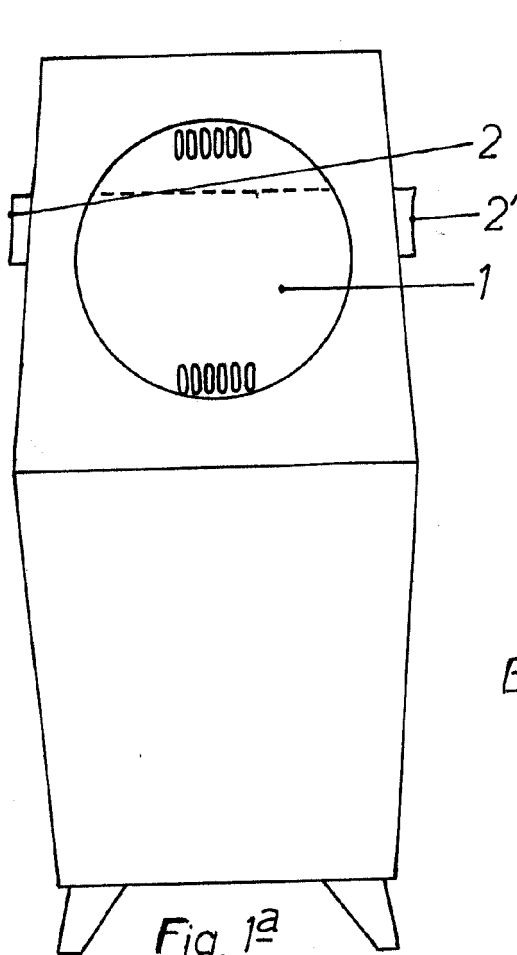


Fig. 1ª

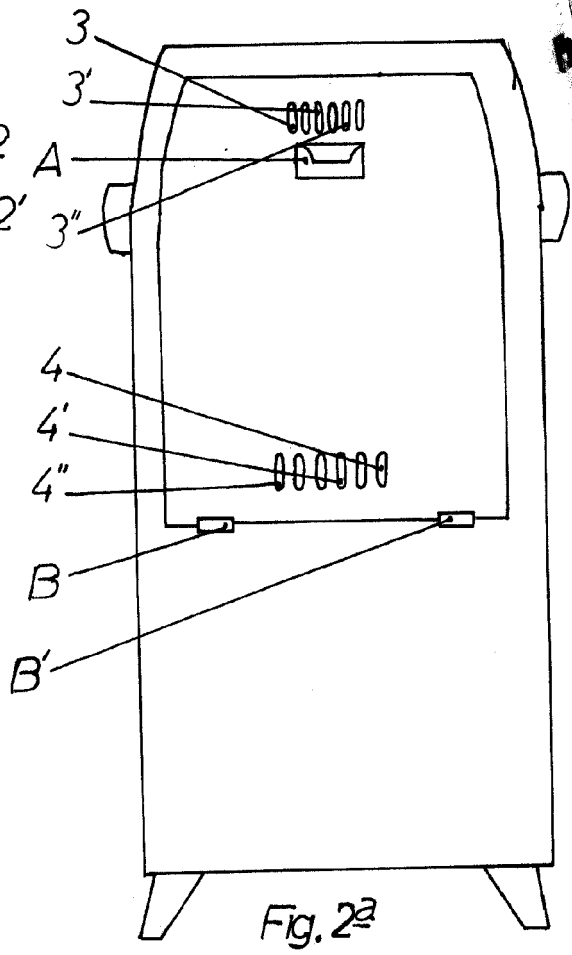


Fig. 2ª

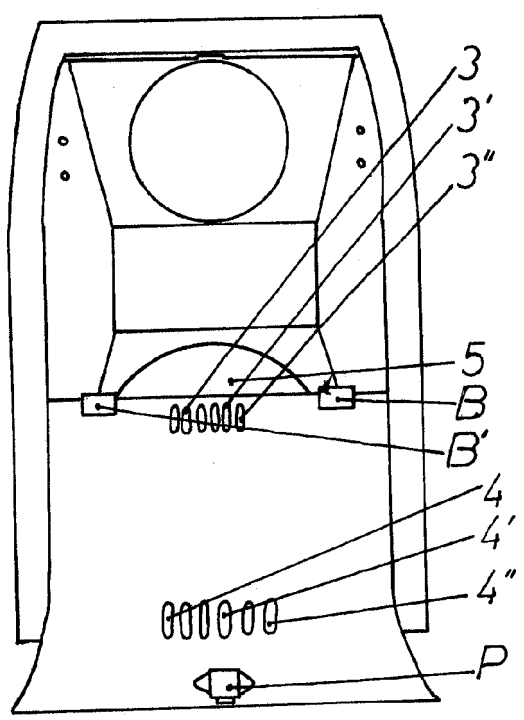


Fig. 3ª

escala variable

96618

Madrid, 12 DIC. 1962

El Agente Oficial de la Propiedad Industrial.

Manuel Gimenez
MANUEL GIMENEZ