



96616

ES

M O D E L O
D E
U T I L I D A D

a favor de COMPANÍA ROCA-RADIADORES, S.A., entidad española, domiciliada en GAVÁ (Barcelona), Rambla Lluch, 2 por "DISPOSITIVO DE MONTAJE PARA EQUIPOS DE CÉLULAS FOTOELÉCTRICAS EN LAVABOS".

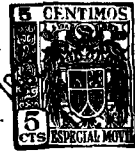
- . -

MEMORIA DESCRIPTIVA

La presente invención se refiere a un dispositivo de montaje para los equipos de células fotoeléctricas en lavabos, sumamente cómodo y que queda totalmente oculto.

5. Con el fin de evitar la manipulación de grifos para la salida del agua en lavabos, se ha ideado algunos dispositivos a base de una célula fotoeléctrica, situada en el lavabo, enfrentada a una lámpara de forma que al acercar las manos al grifo se interrumpa el haz luminoso
10. que une a ambas, poniendo en acción a los dispositivos

96016



5 DIC. 19

que dan paso al agua.

5. Ahora bien, la dificultad estriba en situar la caja que contiene los citados dispositivos de accionamiento, en una posición que pueda manipularse sin dificultad y que a la vez quede oculta para no afear la estética del lavabo.

10. Atendiendo a estas necesidades se ha ideado el dispositivo de montaje, objeto de la invención que está constituido por una placa provista de dispositivos de sujeción en su extremo superior, acoplables con el borde de la abertura superior practicada en la cara trasera del pedestal del lavabo, y de una ventana en cuyos bordes se fija la valona intermedia de que está provista la caja que contiene los dispositivos de accionamiento mandados por la célula fotoeléctrica, de forma que la parte posterior de dicha caja se aloja en la abertura inferior del pedestal.

20. El extremo superior de la placa está dotado, como medios de sujeción, de un perno de espiga saliente de la cara posterior de dicha placa y doblado en escuadra, el cual se suspende en el borde de la abertura superior del pedestal, cuyo perno atraviesa a un orificio previsto en la placa y está fijado en la misma mediante una tuerca.

25. Para la mejor comprensión de cuanto queda descrito en la presente memoria, se acompaña un dibujo en el que, tan sólo a título de ejemplo, se representa un caso práctico de realización del objeto de la invención.

96616



5. En dicho dibujo, la figura 1 es una vista en sección alzada del pedestal al que está acoplado el dispositivo en cuestión; la figura 2 es un detalle en alzado posterior; y la figura 3 es una vista en perspectiva del lavabo provisto del dispositivo.

10. El dispositivo descrito consta en el aludido dibujo, de una placa rectangular -1-, cuyo extremo superior forma una prolongación triangular -2-, en la que existe un orificio que es atravesado por el perno -3-, doblado en escuadra y fijado en la placa mediante la tuerca -4-. Este perno va enganchado en el borde inferior de la abertura alta -5- practicada en la pared posterior -6- del pedestal -7- que sostiene el lavabo -8-.
15. Debajo de la abertura -5-, la propia pared -6- presenta una ventana -9-, receptora de la caja -10- que contiene los dispositivos asociados con la célula fotoeléctrica y que puede estar formado por un grupo usual de electroválvula accionada por amplificador y relevador. Esta caja -10- tiene una tapa -11-, con mandos exteriores
20. -12- y provista de una valona periférica -13-, que se apoya sobre los bordes de la ventana -9- a los que se fija mediante tornillos -14-.

25. La célula fotoeléctrica puede estar montada detrás de un orificio -15- del lavabo, alineado con otro orificio similar que contiene una lámpara, de forma que el haz luminoso de esta última y que incide sobre la citada célula, es interceptado por las manos del usuario al acercarse al grifo -16-, con lo que, entran en acción



los mecanismos que abren el paso del grifo, que se cierran automáticamente al restablecerse aquel haz como consecuencia de haber retirado las manos.

5. El dispositivo de retención de la caja -10- es sumamente sencillo, permitiendo el acceso a la misma sin dificultad al propio tiempo que queda oculta en beneficio de la estética del conjunto. La colocación de la caja mediante este dispositivo no requiere efectuar ninguna operación en las paredes adyacentes al lavabo, ni siquiera en su pedestal, que ya presenta las aberturas y ventanas precisas. Tampoco es preciso efectuar fuerza alguna en el pedestal que, por su naturaleza cerámica podría resquebrajarse al intentar forzarlo en alguna zona.
- 10.

15. Serán independientes del objeto de la invención, los materiales empleados en la construcción de los distintos elementos que la integran, formas y dimensiones de los mismos y cuantos detalles accesorios puedan presentarse, siempre y cuando no afecten a su esencialidad.

- . -

NOTA

20. Se reivindica como objeto del presente modelo de utilidad:

1. Dispositivo de montaje para equipos de células fotoeléctricas en lavabos, que esté constituido

96016



5 DIC

esencialmente por una placa provista en su extremo superior de medios de retención acoplables al borde de una abertura superior practicada en la cara posterior del pedestal del lavabo, dotado asimismo de una abertura, por debajo de aquélla, que recibe a una caja que contiene los dispositivos mandados por una célula fotoeléctrica, cuya caja está fijada en los bordes de dicha abertura.

5. 2. Dispositivo de montaje para equipos de células fotoeléctricas, según la reivindicación 1, caracterizado porque el extremo superior de la placa está dotada de un perno saliente hacia el interior del pedestal y doblado en escuadra, el cual se suspende del borde de la abertura superior del pedestal, cuyo perno atraviesa a un orificio practicado en la placa y retenido en el mismo mediante una tuerca.

10. 3. "Dispositivo de montaje para equipos de células fotoeléctricas en lavabos".

15. La presente memoria consta de cinco hojas foliadas escritas a máquina por una sola cara.

20. Barcelona, 5 de diciembre 1962.

COMPANIA ROCA-RADIADORES, S.A.

p.a.

Fig. 1

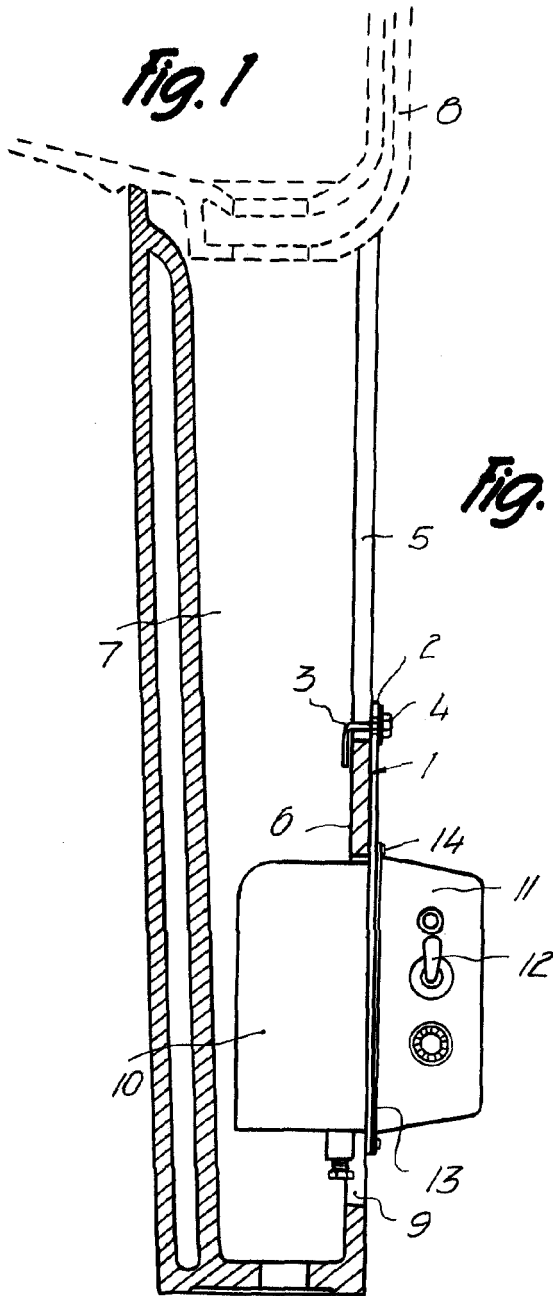
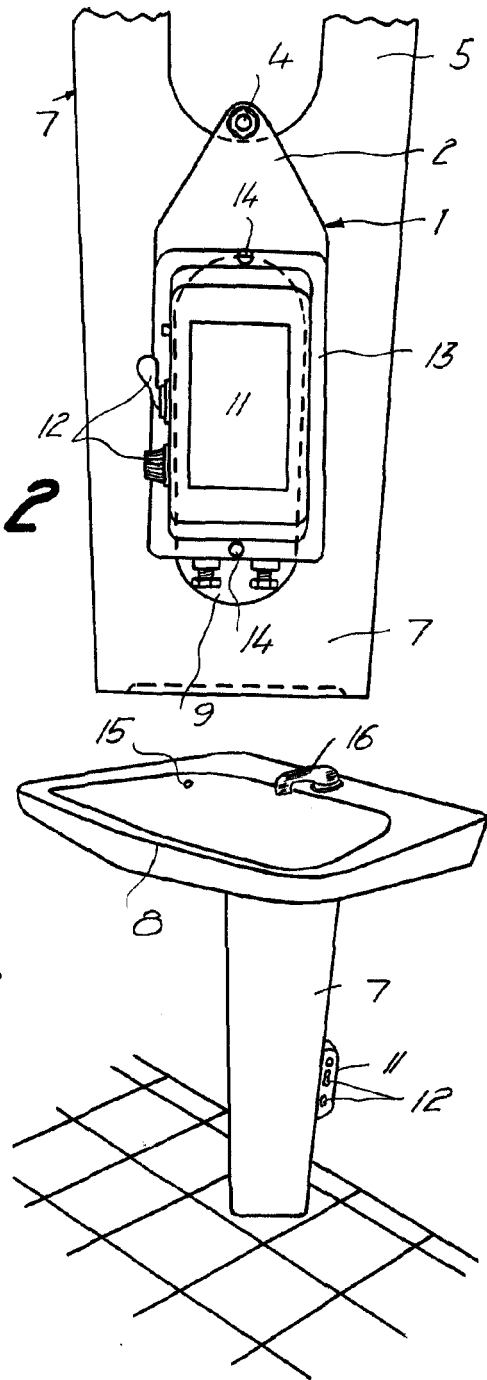


Fig. 2



9554
96616

Barcelona, 5 DIC 1967
Compañia Roca-Radiadores, S. A.
p.a.

[Handwritten signature]

