



96615

M O D E L O  
D E  
U T I L I D A D

a favor de Don Juan HUGUET COMAS, de nacionalidad española, residente en Barcelona, Calle Mariano Cubí, 28-30, por "MESA TRANSFORMABLE".

- . -

MEMORIA DESCRIPTIVA

La presente invención se refiere a una mesa transformable, la cual responde a las características de un mueble eminentemente funcional por ser susceptible de adoptar disposiciones de forma y tamaño variables a voluntad, que le permiten satisfacer, según lo exijan las circunstancias del lugar y momento, diversas aplicaciones propias para comedor y salita de estar, por lo que resulta cómoda y práctica en extremo.

La indicada mesa consiste en un bastidor rectangular, montado sobre patas, el cual presenta transver-

96615

5



- salmente unas barras soporte, convenientemente espaciadas, que quedan solidarizadas a los largueros del bastidor. Cada una de dichas barras lleva montado, deslizable a corredera, sendos manguitos provistos de placa,
5. en las que se sujeta adecuadamente por su cara inferior, una tabla, que lleva articulada, en posición correspondiente con ella y normal a la de las barras soporte, una segunda tabla que con la anterior determina el tablero de la mesa y que respecto a ella puede quedar yuxtapuesta y superpuesta. Eventualmente el bastidor es de perfil angular recto y las tablas son iguales, estando provista la cara superior del bastidor con un recubrimiento para asiento adecuado de las tablas.
- 10.

- Para la mejor comprensión de cuanto se indica en la presente memoria descriptiva se acompaña un dibujo en el que, tan sólo a título de ejemplo, se representa un caso práctico de realización de una mesa que responde a las indicaciones citadas anteriormente.
- 15.

- En dicho dibujo la figura 1 muestra una vista en planta inferior, correspondiente a la posición yuxtapuesta de las tablas; la figura 2 una vista en alzado frontal en la posición de la figura 1; la figura 3 una vista análoga a la anterior, correspondiente a la posición superpuesta de las tablas; la figura 4 una vista, análoga a las representadas en las figuras 2 y 3, que
- 20.
- 25.
- corresponde a una posición intermedia y, finalmente, la figura 5 muestra un detalle en el que se observa, seccionado, la sujeción de una barra al bastidor, la forma

96615



de asiento de la tabla sobre el recubrimiento de aquél y el desplazamiento del manguito.

- La mesa aludida está constituida por un bastidor rectangular -1-, de perfil angular recto, el cual
5. va montado por sus ángulos sobre patas -2-, de sección cuadrada en el caso particular que nos ocupa. Sobre los largueros del bastidor, solidarizados en ellos y paralelos entre sí a distancia conveniente, van colocadas dos barras -3- en las cuales van dispuestos, deslizables a
10. corredera, sendos manguitos -4- que están provistos de sendas placas -5- que llevan practicados unos taladros en la inmediación de sus vértices. En dichos taladros y por medio de tornillos -6- se solidariza a ambas placas -5- una tabla -7-, de dimensiones adecuadamente superiores a las del bastidor -1-, de modo que la tabla pueda
15. cubrir, centradamente y por desplazamiento de los manguitos -4-, al citado bastidor. La tabla -7- lleva articulada, en uno de los bordes perpendiculares a las barras -3-, por medio de bisagras -8-, otra tabla -9-, que, en
20. el caso descrito es igual a la -7-. Sobre la cara superior del bastidor -1- va situado un recubrimiento -10-, destinado a proporcionar un asiento suave a las tablas -7- y -9- que constituyen el tablero propiamente dicho de la mesa.

25. Como se deduce de la descripción hecha y por la observación del dibujo la posición relativa de las tablas -7- y -9- que forman el tablero de la mesa objeto de la invención pueden ocupar dos posiciones distin-

96615



tas, a saber: yuxtapuestas, como representan las figuras 1 y 2, que corresponde a la de mesa de comedor y tiene las máximas dimensiones, y superpuestas, como indica la figura 3, en la que forma una mesa más estrecha, propia para dar a la habitación ambiente de salita de estar.

5.

De lo expuesto se desprende el caracter estrictamente funcional que tiene la mesa objeto de la invención y lo apropiado que resulta su adopción para pisos reducidos ya que permite combinar en una sola pieza el ambiente propio de dos como son el de comedor y el de salita de estar.

10.

Se comprende que serán independientes del objeto de la invención los materiales empleados en los diferentes elementos integrantes de la mesa, así como la forma y dimensiones, tanto absolutas como relativas, de los mismos y, en general, todo cuanto no afecte a su esencialidad.

15.

- . -

#### N O T A

Se reivindica como objeto del presente modelo de utilidad:

20.

1. Mesa transformable, que se caracteriza por estar constituida por un bastidor rectangular con patas de apoyo y barras horizontales paralelas fijas a lados opuestos, en cuyas barras están montados de modo desli-



90015

zante sondas correderas que están unidas a la cara inferior de un tablero que lleva articulado, a uno de sus bordes perpendiculares a las barras, un segundo tablero susceptible de ocupar una posición rebatida sobre el primero, y una segunda posición, rebatida sobre el bastidor.

5.

2. Mesa transformable, según la reivindicación anterior, que se caracteriza por el hecho de que ambos tableros son iguales y su unión a las correderas se realiza mediante una placa prevista en aquellas que a su vez adoptan la forma de manguitos.

10.

3. Mesa transformable, según la reivindicación 1, que se caracteriza, porque la superficie superior del bastidor presenta un recubrimiento blando, para asiento de los tableros.

15.

4. Mesa transformable.

La presente memoria consta de cinco hojas foliadas escritas a máquina por una sola cara.

Barcelona, 5 de diciembre 1962.

9553

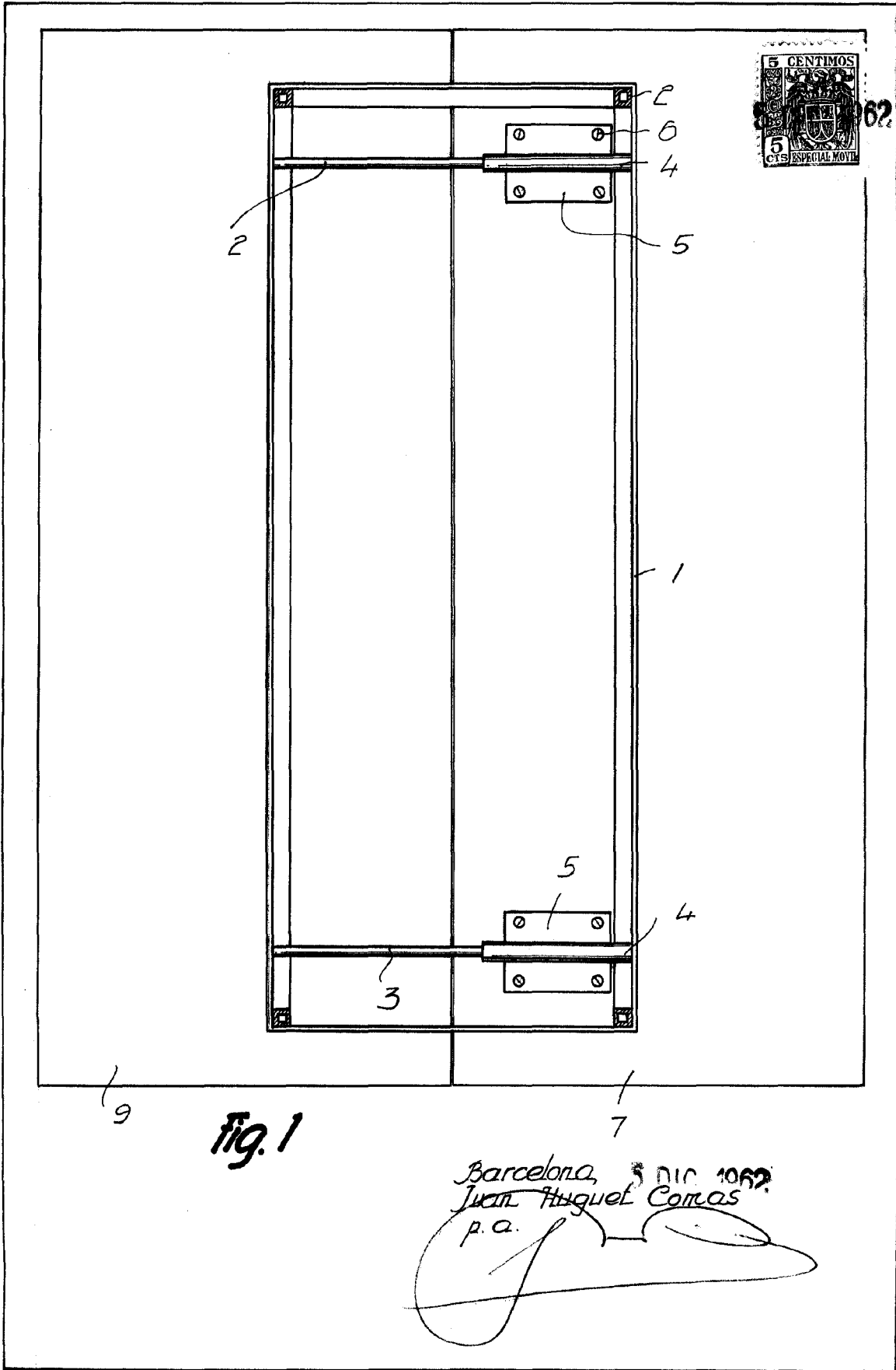
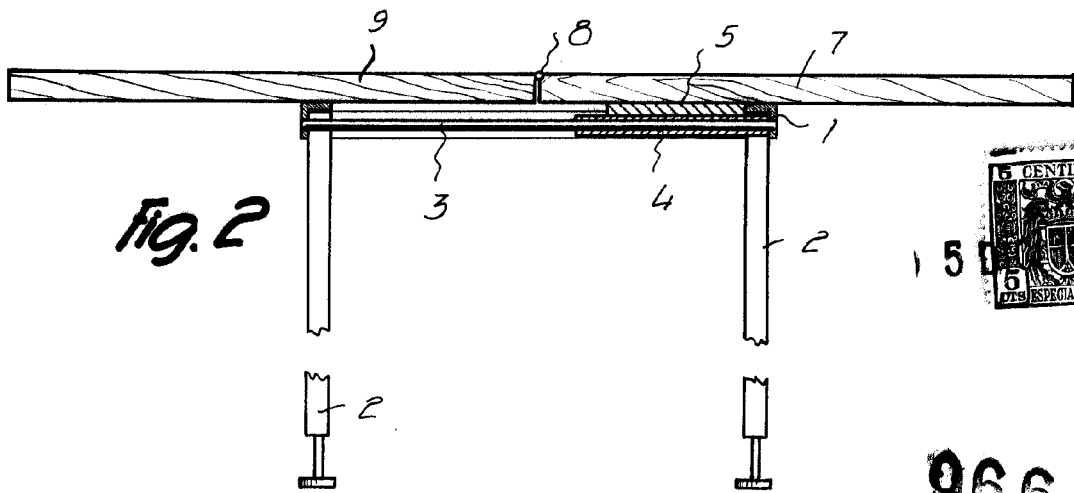


Fig. 1

Barcelona, 5 DIC 1062  
Juan Huguet Comas  
p.a.

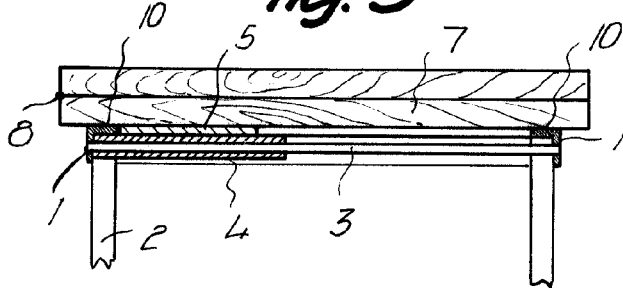
*[Handwritten signature]*

*Fig. 2*

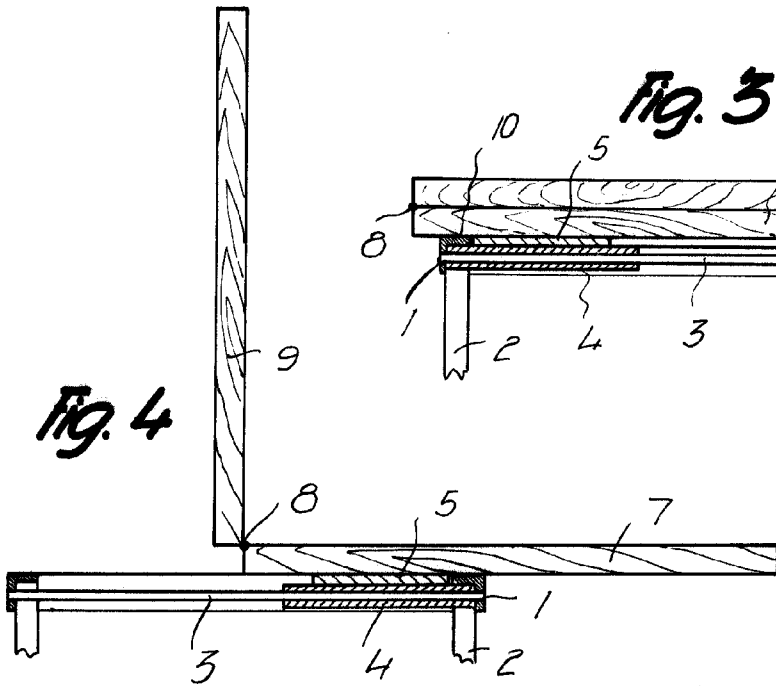


96615

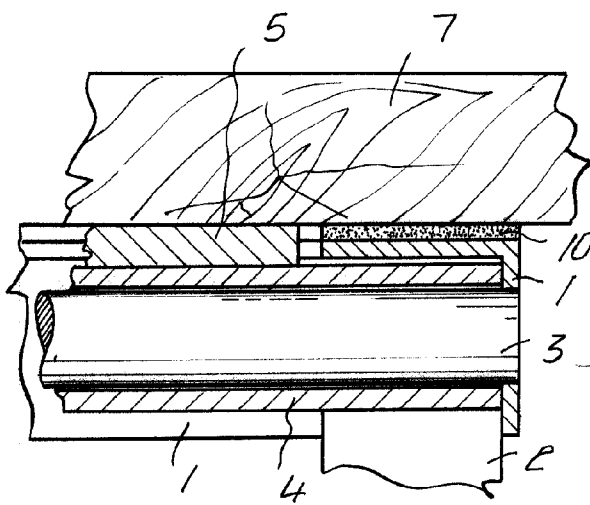
*Fig. 3*



*Fig. 4*



*Fig. 5*



Barcelona, 5 DIC. 1962  
Juan Huguet Comas  
p.a.

9553