



MEMORIA DESCRIPTIVA

que se acompaña

a la solicitud de

una patente de INVENCION por veinte años en España

a favor de

Don José GALVEZ MONTILLA, vecino de ANDÚJAR (JAÉN)

por

" UN APARATO ELECTROLIZADOR PARA EFECTUAR LA ELECTROLISIS DE LOS CLORUROS SÓDICO O POTÁSICO, CON SEPARACION DE PRODUCTOS ".

-----+-----

Se emplea el aparato a que se refiere la solicitud de privilegio que acompaña a esta Memoria, según se indica en el enunciado, en verificar la electrolisis de los cloruros alcalinos, con obtención de cloro, hidratos é hidrógeno, valiéndose del procedimiento de los llamados al mercurio, que se funda en precipitar, por medio de la corriente eléctrica, al atravesar una disolución de dichos cloruros, los iones metálicos sobre un cátodo mercurial en un compartimento anódico y deshacer la amalgama metálica así formada, por un medio electrolítico, en otro compartimento catódico, reaccionando sobre el agua, con producción de hidrato é hidrógeno residual.

La operación electroquímica se efectúa por medio del aparato a patentar, que según puede apreciarse en los planos triplicados, que también acompañan a esta memoria, es como sigue :

Una cuba rectangular A, B, C, D, (fig. 1ª) de cualquier materia no atacable por el cloro y no conductora de la electricidad, dividida en dos compartimentos M y N ; el primero anódico y el



segundo cátodico, ambos de igual superficie, por cuyos fondos circula el mercurio, estando el fondo de M. a superior nivel que el de N pero ambos completamente planos y horizontales en la parte comprendida en los rectángulos H. G. I. J. y K. L. O. P; Es de advertir que estos dos rectángulos tienen sus fondos de chapa de hierro A. B. y A`B` (figs. 2a y 3a)perfectamente unidas eléctricamente por ser una sola, bien por atravesar el grueso del fondo unas barras de hierro en ambos compartimentos que se unen por cables conductores ; en este último caso puede suprimirse la chapa con tal que estas barras a.b.c. y a`b`c` (figs. 2a y 3a) hagan contacto con la capa de mercurio vivo que sobre ellas ha de circu-lar, llenando los fondos de los citados rectángulos H. G. I. H. y K. L. O. P. hasta un espesor pequeño.

En el fondo del compartimento anódico hay una prominencia triangular y horizontal C (fig. 2a) por donde vierte la amalgama a una canaladura S. R. T. U. (fig. 1a) formando plano inclinado siendo el T. U. su nivel superior y conduciendo la amalgama derrada a un sifón R. S. V. K. de com-unicación de ambos compartimentos, dispuesto de forma que solo puede penetrar el compartimento N. la amalgama que al entrar llena una canala-dura horizontal K.L.Y.V. teniendo su derrame al plano L.P.O.L. por la línea L. K.

Empobrecida de metal alcalino la amalgama por el paso de la corrien-te del ánodo (amalgama), al cátodo (hierro), llega á la línea O.P. donde hay dispuestos una serie de pequeños sifones, como se vé en B` (fig. 3a) que vierte el mercurio regenerado a la canal O.P.Z.W. (fig. 1a) dispues-ta en plano inclinado, teniendo su mayor altura en P.W. a cuya termina-ción O.Z. hay un tubo que conduce el mercurio a un aparato elevador (no representado en los dibujos por no ser objeto de patente), de donde sale para entrar en el compartimento M. por un sifón que termina a su vez en una canalita J. I. y lo vierte en el plano H. I. J. G. para seguir el recorrido antedicho.

Sobre esta capa de mercurio circula en el compartimento



anódico el anolito formado por una disolución concentrada del cloruro alcalino que se trate de descomponer, de la forma siguiente : Lleno el compartimento de disolución poco concentrada de cloruro hasta tres cuartos de su volumen nivel E. F. (fig. 2a), empieza la circulación entrando por E. la disolución que, bajando por el tabique U. H. G. S, (fig. 1a), entra por C. (figura 2a), circulando en sentido contrario á la amalgama, buscando por D. y F. (fig. 2a), la salida al aparato saturador no representado.

El compartimento catódico (fig. 3a), lleno de una ligera disolución del hidrato que se trate hasta unos tres cuartos de su volumen nivel E. F., tiene á poca altura y cerca del fondo en una de sus paredes un vertedero por donde se vacia la disolución de hidrato cuando ésta ha alcanzado la debida concentración, teniendo además en una de las paredes una entrada en E. para reponer el agua y un indicador de nivel de cristal.

Los electrodos queconstituyen el cátodo van en comunicación eléctrica a través de una resistencia variable R. con el mercurio del fondo.

El circuito eléctrico del aparato es como sigue : La corriente entrando por los anodos atraviesa la disolución del cloruro pasa a través del mercurio del fondo M. que como hemos dicho anteriormente está en comunicación con el del fondo N. y de éste pasa al cátodo a través de la legía.

Ningunas dimensiones se han indicado en la descripción por ser estas variables, con arreglo a la potencia eléctrica de que se disponga para efectuar la operación.

Tanto el compartimento anódico como el catódico llevan en una de sus paredes un taladro para dar salida á los gases cloro é hidrógeno.



- N O T A -

En resumen : La patente recaerá sobre las reivindicaciones siguientes :

1ª. - Reivindicación de un aparato electrolizador para la electrolisis de los cloruros alcalinos, con obtención de cloro, hidratos é hidrógeno, constituido por una cuba rectangular, de materia no atacable por el cloro, dividida en dos compartimentos, uno anódico y catódico el otro, de igual superficie ambos, por cuyos fondos circula el mercurio, estando el fondo del uno a superior nivel que el del otro, pero los dos planos y horizontales, todo ello según expresan los planos en A. B. C. D. - M. y N. y los rectángulos H. G. I. J. y K. L. O. P.

2ª. - En un aparato electrolizador, según la reivindicación anterior, reivindicación de los fondos de los rectángulos, que pueden ser de chapa de hierro, perfectamente unidos eléctricamente, bien por ser una sola, o por atravesar el grueso del fondo unas barras de hierro en ambos compartimentos que se unen por cables conductores, pudiendo en este caso suprimirse las chapas, con tal que las barras hagan contacto con la capa de mercurio vivo que ha de circular sobre ellas llevando los fondos de los rectángulos hasta un espesor de dos ó tres milímetros, según detalles en el gráfico, marcados en A. B. y A` B` (figs. 2ª y 3ª); a. b. c. y a' b' c'.

3ª. - En un aparato electrolizador, según las reivindicaciones anteriores, reivindicación de la prominencia triangular y horizontal C (fig. 2ª) situada en el fondo del compartimento anódico por donde vierte la amalgama a una canaladura S. R. T. U. (fig. 1ª), formando plano inclinado, teniendo en T. U. su nivel superior y conduciendo la amalgama derramada a un sifón R. S. V. K. de comunicación de ambos compartimentos, dispuesto de modo que solo



penetrará al compartimento N. la amalgama que al entrar lleva una canaladura horizontal K. L. Y. V. teniendo su derrame al plano L. P. O. K. por la línea L. K. detalles todos que se reivindican.

4a. - En un aparato electrolizador, según las reivindicaciones anteriores, reivindicación de la serie de pequeños sifones (B') para verter el mercurio regenerado a la canal O. P. Z. W. dispuesta en plano inclinado, cuya mayor altura es P. W. teniendo en su terminación, O. Z. un tubo, que también se reivindica, que conduce el mercurio a un aparato elevador de donde sale para entrar en el compartimento M. por un sifón que termina en canalito y lo vierte en el plano H. I. J. G. para conseguir el recorrido.

5a. - En un aparato electrolizador, según las reivindicaciones anteriores, reivindicación del modo de efectuarse la circulación, sobre la capa de mercurio, en el compartimento anódico el anolito formado por una disolución concentrada del cloruro alcalino que se trata de descomponer.

6a. - En un aparato electrolizador, según las reivindicaciones anteriores, reivindicación del compartimento catódico provisto, en una de sus paredes, de un vertedero por donde se vacía la disolución de hidrato después de concentrada, y de una entrada para reponer el agua y un indicador de nivel.

7a. - En un aparato electrolizador, según las reivindicaciones anteriores, reivindicación de la resistencia variable para comunicación de los electrodos que constituyen el cátodo con el mercurio del fondo.

8a. - En un aparato electrolizador, según las reivindicaciones anteriores, reivindicación del circuito del mismo que se forma entrando la corriente por los ánodos y atravesando la disolución del cloruro, pasando a través del mercurio del fondo M. que como se dice



antes, está en comunicación con el del fondo N. pasando de éste al cátodo, a través de la legia.

9a. - Se reivindica, por último, por como objeto sobre el que ha de recaer la patente de INVENCION que se solicita por veinte años en España,

" UN APARATO ELECTROLIZADOR PARA EFECTUAR LA ELECTROLISIS DE LOS CLORUROS SÓDICO O POTÁSICO, CON SEPARACIÓN DE PRODUCTOS ".

TODO CONFORME queda descrito en ésta Memoria que consta de seis hojas escritas a máquina por una sola cara y planos que la acompañan.

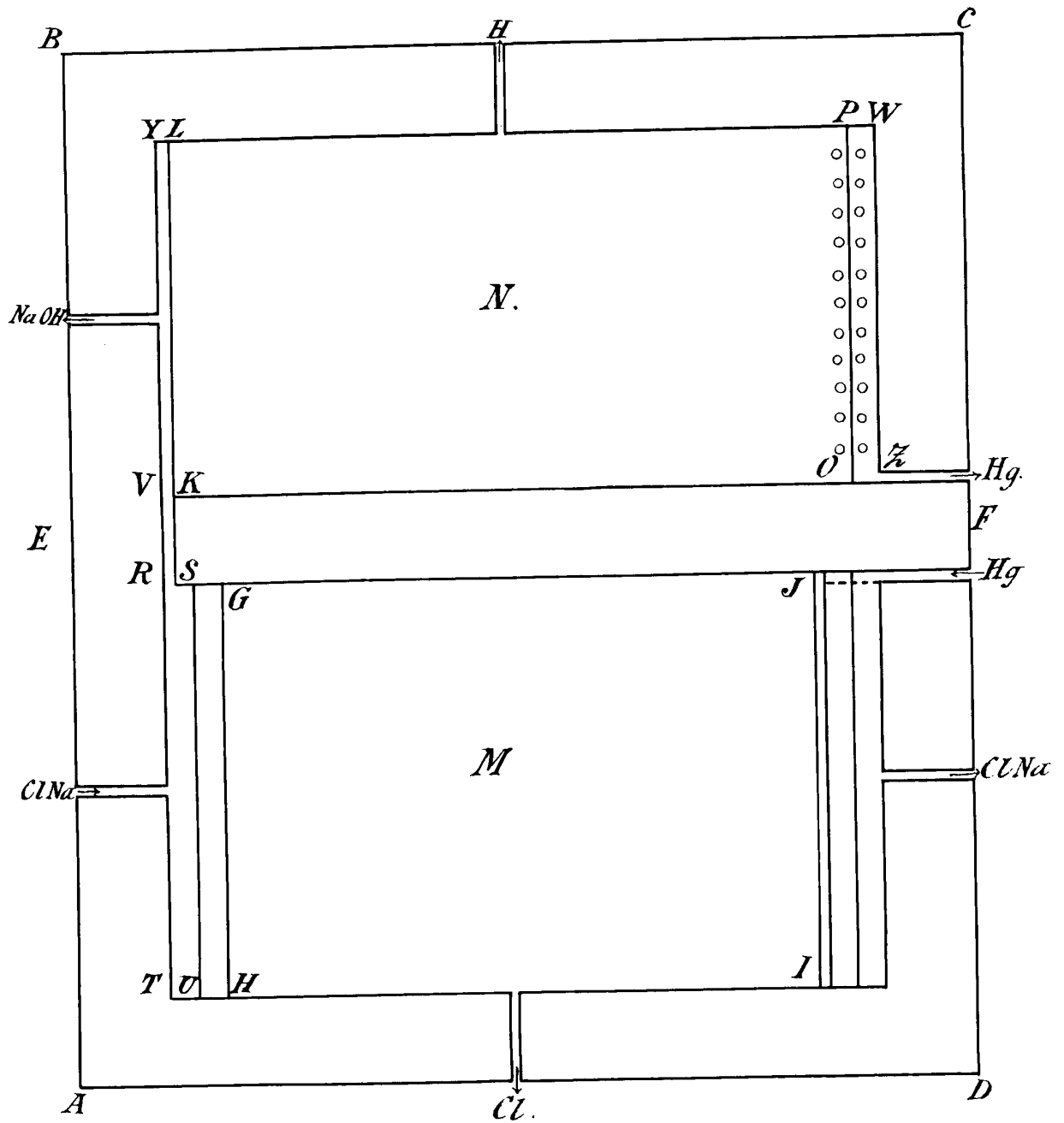
Madrid 19 de ENERO de 1926

Miguel Muguer



Fig 1^a

Vista del fondo del aparato

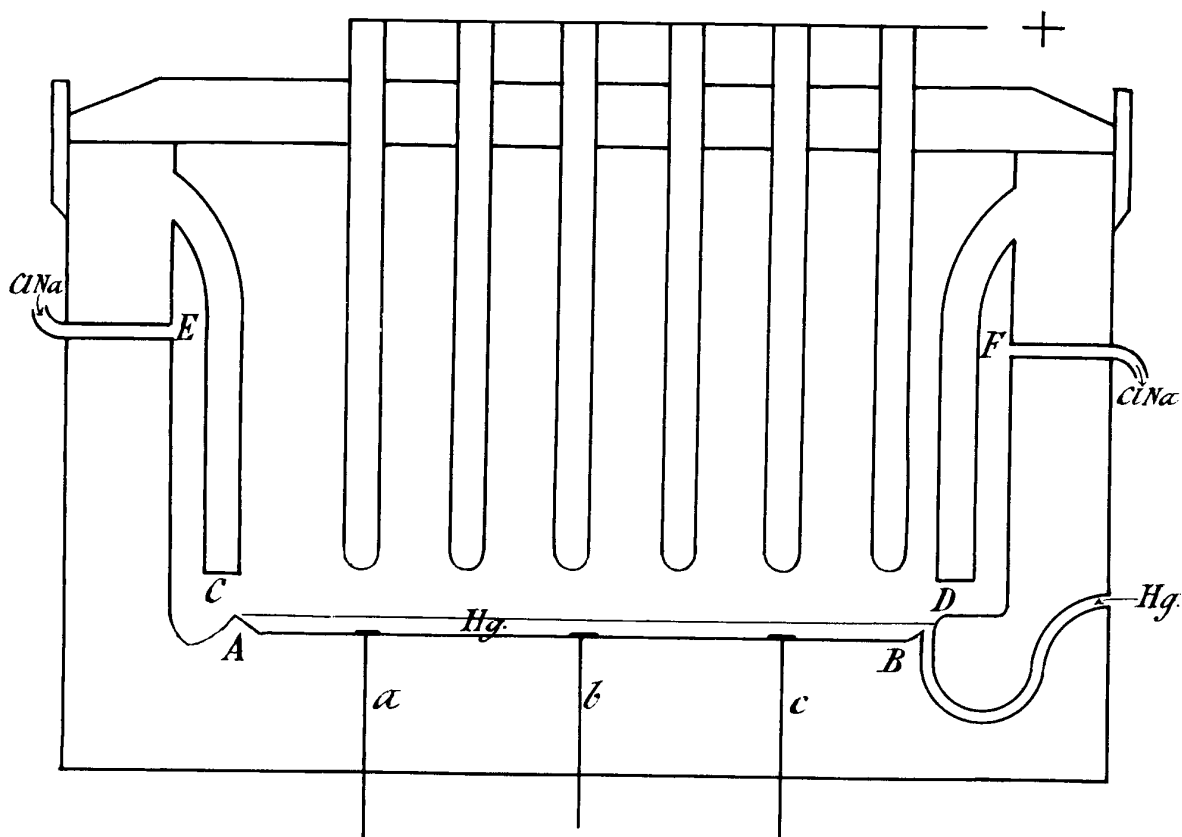


Miguel Ángel



Fig. 2.^a

Vista de perfil del compartimento anodico

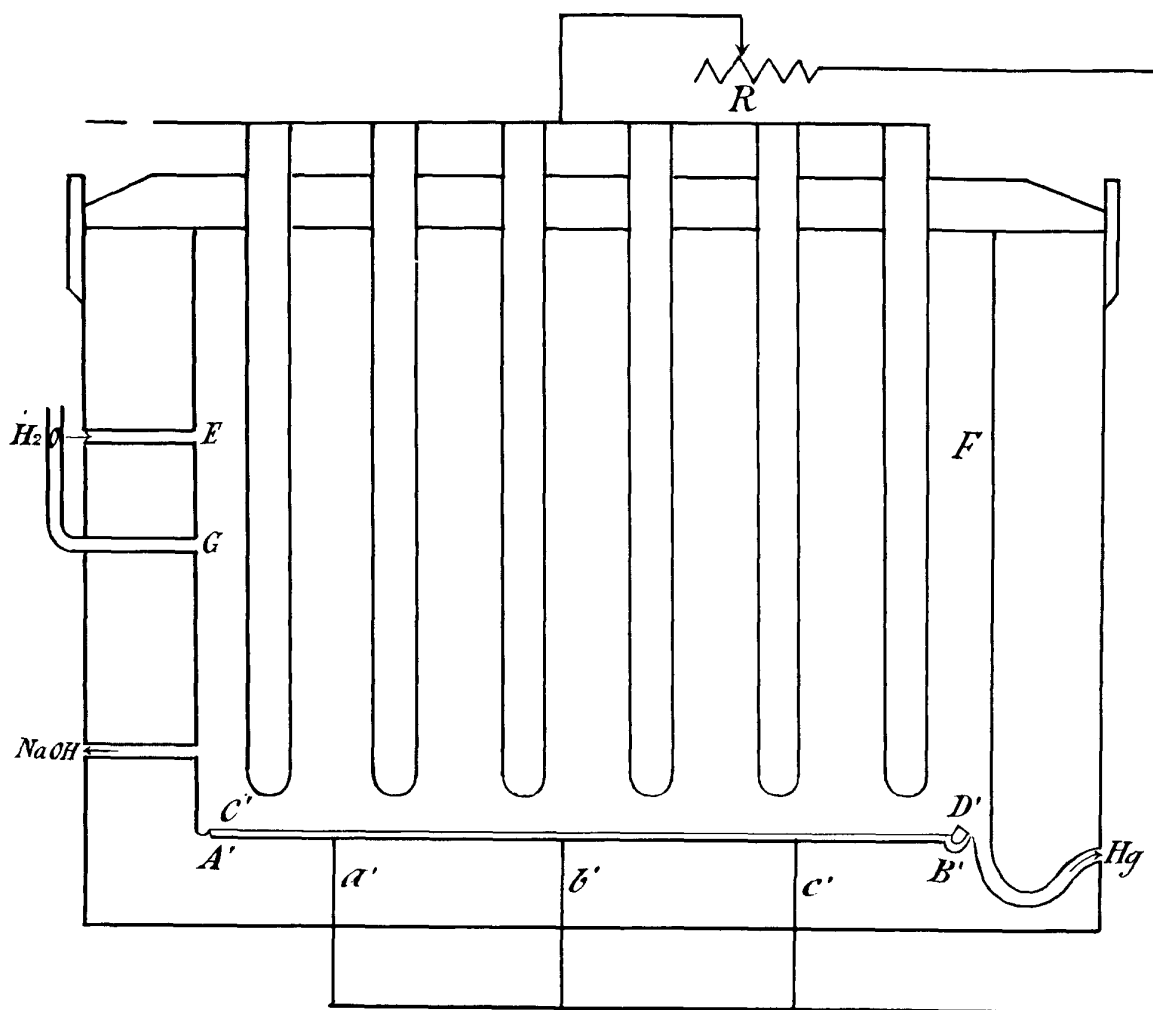


Miguel Henríquez



Fig. 3^a

Perfil del compartimento catódico



Miguel Ángel