



11 DIC. 1962

966 02

M O D E L O  
D E  
U T I L I D A D

por "UN RAPON PERFECCIONADO", a favor de DON JOSE MARIA VENTOSA SIQUES, de nacionalidad española, domiciliado en BARCELONA, calle de Prats y Roqué, núm. 36.

= . =

MEMORIA DESCRIPTIVA

El presente modelo de utilidad se refiere a un tapón perfeccionado.

Más concretamente se refiere el modelo a un tapón de forma circular que presenta una canal anular para encaje ajustado, por elasticidad propia del material, sobre el gollete de la botella o boca del frasco. Radialmente, comprende una aleta para la extracción del tapón.

El núcleo del tapón, presenta su embocadura formando una pestaña a escuadra hacia adentro, con su cara exterior a bisel para facilitar la introducción de una placa perfora-

966 02



da, retenida por la citada pestaña y por la base de unos nervios espaciados y verticales del núcleo.

5. Esta cavidad así constituida, se utiliza para alojar una substancia hidróscopica que preserva de la humedad al producto envasado.

Con el fin de facilitar la explicación, se acompaña a la presente memoria una lámina de dibujos en la que se ha representado un caso de realización que se cita a título de ejemplo.

10. En los dibujos:

La figura 1, representa una vista en planta del tapón, vista por su cara inferior, según el modelo.

La figura 2, muestra al modelo, según una sección diametral alzada, y separado del mismo, la tapa inferior.

15. Haciendo referencia a las figuras, se aprecia en su realización, un tapón circular 1, que comprende una ranura anular 2, dotada de una pestaña radial 3. El núcleo 4 del tapón es de forma cilíndrica y con nervios 5, en sentido de la generatriz. Estos nervios no alcanzan a la embocadura del núcleo, la cual presenta un borde a escuadra 6, ubicándose en el espacio comprendido entre embocadura y bases de los nervios un disco 7, con orificios 8, cuya colocación queda facilitada por el frente 9 abiselado de la embocadura.

20. En la cavidad constituida por el disco 7 y el núcleo 4, se aloja una substancia higroscópica protectora del producto envasado.

25. El modelo, puede ser llevado a la práctica en otras formas de realización a las cuales alcanzará igualmente la protección que se recaba. Podrá, pues, construirse con los materiales más adecuados, por quedar todo ello comprendido.

30. en el espíritu de las reivindicaciones.

96602



N O T A

Descrito el objeto y utilidad de la invención, lo que se declara como no divulgado ni practicado en España, comprende las siguientes reivindicaciones:

- 5. 1. Un tapón perfeccionado, con cavidad para contención de masas higroscópicas, caracterizado esencialmente por el hecho de comprender una canal anular para encaje por elasticidad propia del material en el gollete de la botella o frasco a que va destinado, y un núcleo cilíndrico hueco para constituir la cavidad citada, cuya embocadura forma un borde a escuadra hacia dentro, abiselado por su cara exterior, y retentor de un disco perforado, el cual queda fijo entre el anterior borde y las bases de unos nervios dispuestos en la superficie interna del núcleo y en sentido de la generatriz.

- 15. 2. Un tapón perfeccionado.  
Según se describe y reivindica en la presente memoria, que consta de tres hojas, foliadas y escritas a máquina por una sola cara, acompañadas de una lámina de dibujos.

Madrid, a 11 DIC. 1962

- 20. p. a.

JAIMÉ ISERN MIRALLES

P. P.



Fig. 1

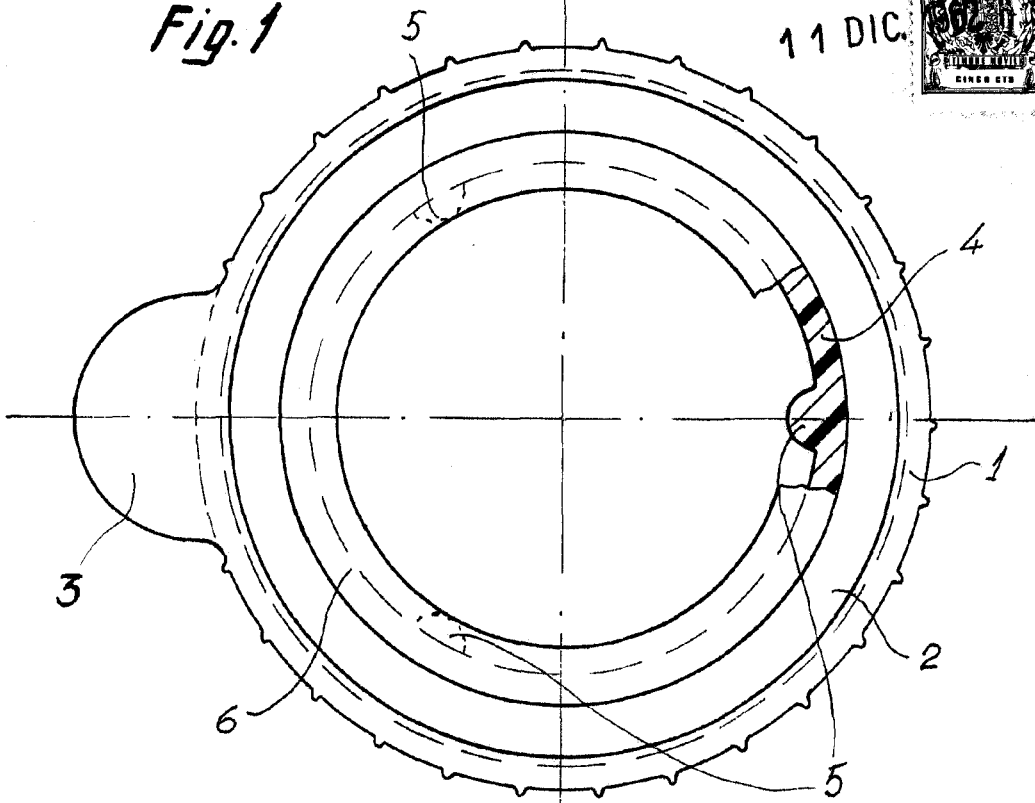
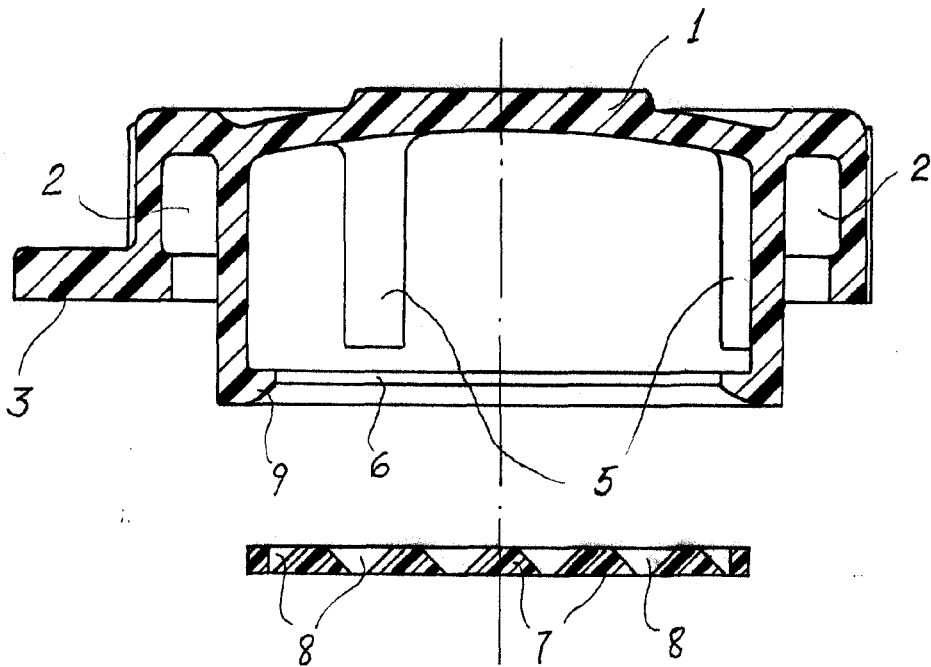


Fig. 2



Madrid, 11 DIC. 1962  
Jaime Izern

*[Handwritten signature]*