



1 D

96594

MODELO  
DE  
UTILIDAD

a favor de Don Arcadio DUNJO BERTA, de nacionalidad española, residente en Santa Perpetua de Moguda (Barcelona), calle Federico Soler, 4, por "DISPOSITIVO DETECTOR DE HELADAS".

- . -

MEMORIA DESCRIPTIVA

La presente invención se refiere a un dispositivo detector de heladas, apropiado para uso en las estaciones meteorológicas y también para usos particulares de los campesinos.

5. La previsión de una helada puede salvar, en circunstancias especiales, una cosecha, o influir de modo decisivo en una situación determinada.

10. Por ello se ha ideado el dispositivo detector de heladas objeto de la invención, que consta de dos termómetros con escala graduada, uno con bulbo seco y



- otro con bulbo húmedo, cuyos termómetros están situados formando ángulo entre sí y con sus graduaciones proyectadas sobre las coordenadas de un gráfico, dividido en zonas que corresponden a las posibilidades de heladas, partiendo de la nulidad hasta la seguridad absoluta.
5. Para la mejor comprensión de cuanto queda descrito en la presente memoria descriptiva, se acompaña un dibujo en el que tan sólo a título de ejemplo, se representa un caso práctico de realización del objeto de la invención.
10. En dicho dibujo, la única figura es una vista esquemática del dispositivo.
- El dispositivo detector de heladas descrito, está constituido en el aludido dibujo por dos termómetros -1- y -2-, uno de los cuales tiene un bulbo -3- seco y el otro está envuelto por una mecha -4- absorbente sumergida en un recipiente -5- que contiene agua.
15. Las columnas de estos termómetros están situadas en ángulo, a modo de coordenadas, en los márgenes de un gráfico cuadrículado -6-, graduado de acuerdo con las misma escala de los termómetros, de forma que la lectura de ambas escalas convergen en un punto de dicho gráfico.
20. En el mismo están determinadas de antemano tres zonas -7-8-9-, que por el mismo orden, corresponden a riesgo nulo de heladas, probabilidad de heladas, y seguridad de que se van a producir.
25. Se comprende fácilmente de todo lo expuesto,

96594

- 3 -



la gran utilidad del dispositivo descrito, por cuanto permite conocer con bastante precisión el riesgo de helada. Es, por tanto, un valioso auxiliar de los centros meteorológicos, campos de aterrizaje, y en todos aquellos centros donde deba llevarse un control de las condiciones atmosféricas. También es apropiado para usos agrícolas, ya que la previsión de una helada, puede salvar una cosecha.

Serán independientes del objeto de la invención los materiales empleados en la construcción de los distintos elementos que la integran, formas y dimensiones de los mismos y cuantos detalles accesorios puedan presentarse, siempre y cuando no afecten a su esencialidad.

- . -

#### N O T A

15. Se reivindica como objeto del presente modelo de utilidad:

1. Dispositivo detector de heladas, que está constituido esencialmente por un par de termómetros, uno de ellos con bulbo seco y otro húmedo, cuyos termómetros están situados formando ángulo entre sí y con sus graduaciones proyectadas sobre las coordenadas que forman parte de un gráfico, el cual está dividido en zonas que corresponden a las distintas probabilidades

96594

- 4 -

- 1 DIC



de helada.

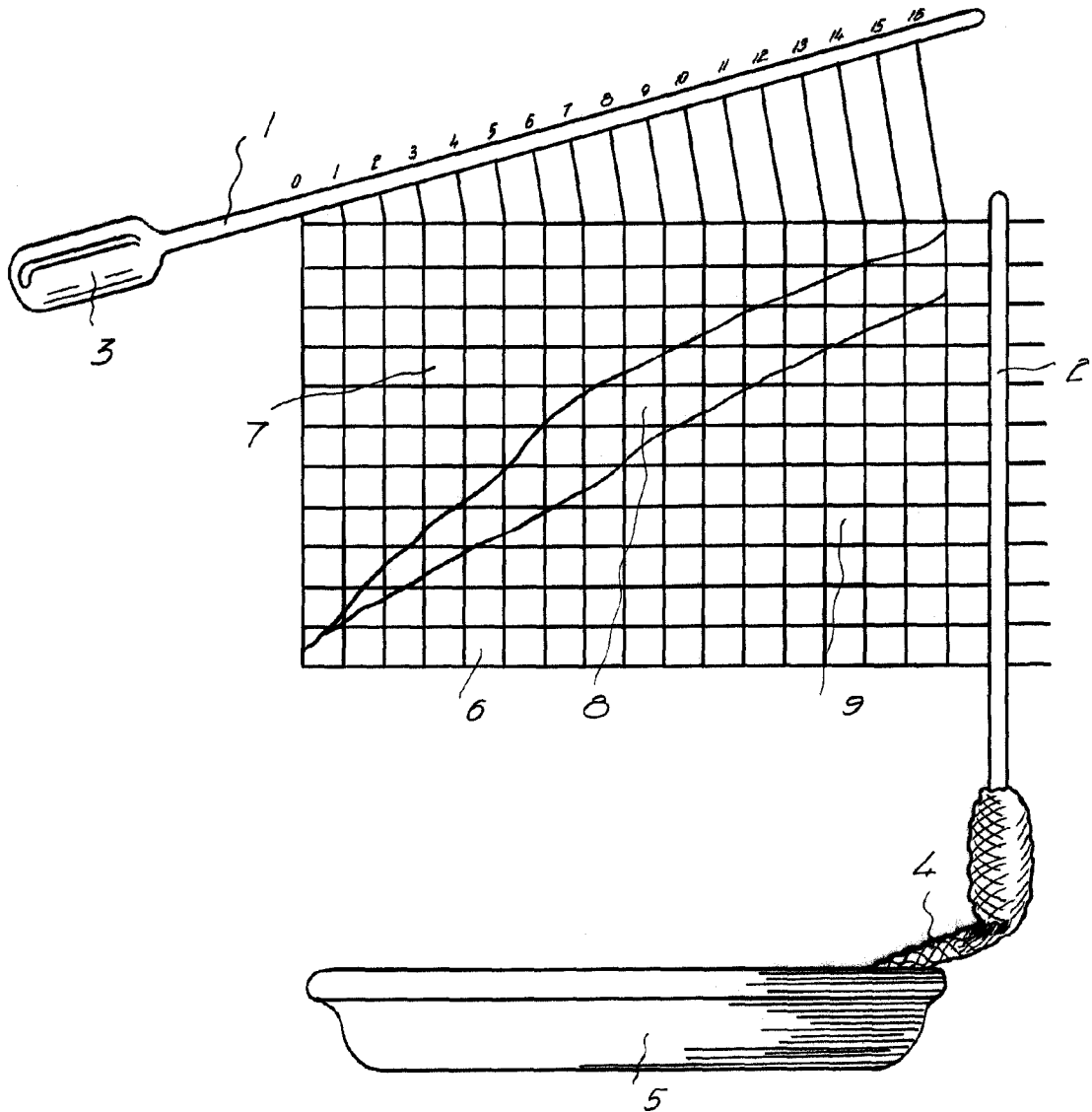
2. Dispositivo detector de heladas.

La presente memoria descriptiva consta de cuatro hojas foliadas, escritas a máquina por una sola cara.

Barcelona, 1 diciembre de 1962.

Arcadio ~~DUNJO~~ BERTA

p.a. PONTI



9530

Barcelona, -1 DIC 1962  
Arcadio Dunjo Berta  
p.a. X. PONTI

P.P.

