



96593

M O D E L O  
D E  
U T I L I D A D

a favor de SPIRAX, S. L., entidad española, domiciliada en Barcelona, Calle Ravella, 10, por "BLOC PARA NOTAS".

- . -

MEMORIA DESCRIPTIVA

La presente invención se refiere a un nuevo bloc para notas, que se caracteriza por el hecho de que sus elementos se hallan organizados de tal modo que proporcionan una notable protección para sus hojas y dispositivos de encuadernación, al propio tiempo que implican un uso sumamente práctico.

Hasta ahora, y sobre todo por lo que se refiere a blocs sensiblemente gruesos, no se ha subsanado un defecto de construcción, unión directa entre las tapas, hojas y hélice de unión, que determina forzosamente la deforma-

96593



ción de esta última, y cuyos efectos se transmiten hasta las hojas sujetadas desplazando la alineación de sus bordes, hasta dar lugar a la formación de un bloque de cantos biselado.

5. Con el fin de evitar esta anomalía es por lo que se ha ideado el presente bloc que se caracteriza por el hecho de estar formado por una pluralidad de grupos de hojas, diferenciados entre sí por cualquier medio convencional para facilitar su selección, y cuyos grupos se hallan unidos mediante elementos en hélice, cuyas espiras pasan, a su vez, por unos orificios formados en el borde de una lengüeta unida en la región adyacente al lomo de la cara interna de una de las tapas.

10. La lengüeta aludida, está formada, preferiblemente, por una tira flexible dotada de una línea de plegado longitudinal, la cual está fijada a una de las tapas de la cubierta por la zona formada a un lado de esta línea de plegado, estando provista de perforaciones marginales receptoras de la hélice en el borde de la opuesta.

15. Los dibujos adjuntos muestran tan sólo a título de ejemplo, no limitativo del objeto de la presente invención, un caso práctico de realización de un bloc según las características descritas.

20. En dichos dibujos: La figura 1 muestra una vista en perspectiva del bloc, con secciones parciales que ilustran la disposición de sus hojas; y la figura 2 muestra una vista en sección transversal, parcial, del bloc, referida exclusivamente a la zona donde se reúnen los elemen-

- 25.



tos que lo particularizan.

5. El bloc aludido, según la representación de los dibujos, está formado por una lámina -1- sensiblemente rígida, dotada de dos líneas de plegado -2-, paralelas entre sí, que dan lugar a la formación de las tapas -3-, y el lomo -4-, cuya anchura estará de acuerdo con la separación de aquellas líneas de plegado -2-, así como el grueso del conjunto de las hojas que deba alojar.

10. Adyacente a una cualquiera de estas líneas de plegado -2-, se halla solidarizada la tira -5-, que en el caso que se describe, y tan sólo a título de ejemplo, lo está mediante la capa de material adhesivo -6-, y cuya tira -5- se prolonga por su borde adyacente a la línea de plegado -2- con una lengüeta -7-, determinada, asimismo, por otra línea de plegado -8-, de manera que se forma una zona de la misma susceptible de quedar separada de la cara interna de la cubierta -3-, a la cual se halla fijada la tira -5-.

20. En la zona de la lengüeta -7- se hallan formados una pluralidad de orificios -9-, a través de los cuales pasan las espiras de un elemento -10- enrollado en hélice, y que al mismo tiempo pasa a través de los orificios -11- formados en los márgenes de las hojas -12-, quedando estas sujetas al conjunto.

25. Como se comprende por lo anteriormente expuesto, el hecho de que la lengüeta -7- esté separada de la cubierta -3- obedece a la necesidad de disponer del suficiente espacio para el paso de las espiras -11-.

96593 = 1



- Asimismo, otras de las particularidades que distingue el bloc que se describe, radica en el hecho de que las hojas -12-, forman una pluralidad de grupos -13-, tres en el caso concreto que se describe, los cuales son perfectamente distinguibles entre sí, permitiendo su selección para emplearlos según las necesidades del usuario.
5. Un ejemplo práctico de ello podría ser el de un estudiante que destinara cada grupo para la anotación de los apuntes de una asignatura determinada.
10. Naturalmente que el sistema de distinción de estos grupos podrá ser el que más convenga, sin que ello altere la esencialidad de esta característica. Sin embargo, en los dibujos se ha representado uno que puede ser estimado como idóneo. Este consiste en dotar a las hojas -12- que forman cada uno de los grupos -13-, de un color distinto, de manera que a simple vista, y sin el menor esfuerzo, sean localizados de manera rápida y segura.
15. Después de efectuada la descripción precedente, es perfectamente comprensible que el bloc constituido bajo estas normas queda a cubierto de deformaciones, sobre todo por lo que respecta a las espiras -12- que, como puede observarse en cualquiera de los dibujos, una vez dobladas las tapas o cubiertas -3-, quedan protegidas contra cualquier presión externa que pudieran aplastarlas. Asimismo, estas espiras -12-, al quedar prácticamente suspendidas por la lengüeta -7-, quedan independientes del resto de los otros elementos que forman el bloc, de forma que permiten la cómoda apertura del mismo por cualquier
- 20.
- 25.



96593

punto de su espesor.

Serán independientes del objeto de la presente invención, los materiales empleados en los distintos elementos que constituyen el bloc, así como las formas y dimensiones, tanto absolutas como relativas, de los mismos y, en consecuencia, todo aquello que no altere a su esencialidad.

- . -

N O T A

Se reivindica como objeto del presente modelo de utilidad:

10. 1.- Bloc para notas, que se caracteriza por el hecho de estar constituido por una pluralidad de grupos de hojas, diferenciados entre sí por cualquier medio convencional para facilitar su selección, y cuyos grupos se hallan unidos mediante elementos en hélice, cuyas espiras
15. pasan, a su vez, por unos orificios formados en el borde de una lengüeta unida a la región correspondiente al lomo y en la cara interna de las tapas.
20. 2.- Bloc para notas, según la reivindicación 1, que se caracteriza por el hecho de que la lengüeta está formada por una tira flexible dotada de una línea de plegado longitudinal, la cual está fijada a una de las tapas de la cubierta por la zona formada a un lado de esta línea de plegado, estando provista de perforaciones marginales



receptoras de la hélice en el borde de la opuesta.

3.- Bloc para notas.

Todo ello según queda descrito y reivindicado en la presente memoria descriptiva, que consta de seis hojas foliadas escritas a máquina por una sola cara.

Barcelona, 1 Diciembre de 1962

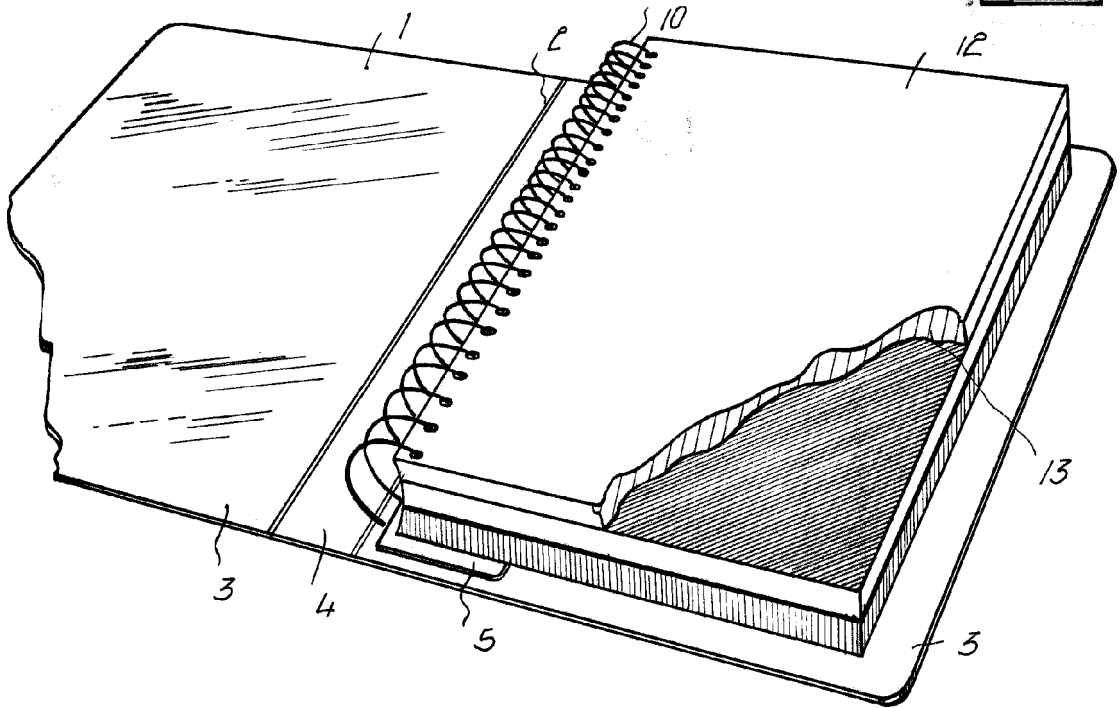
SPIRAX, S. L.

p.a. I. PONTI



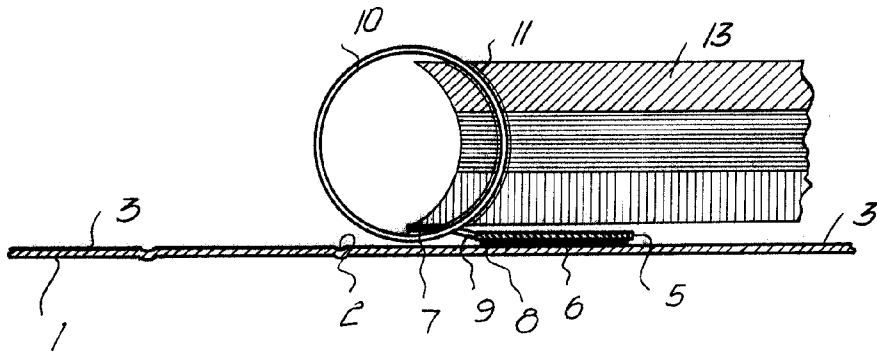
- 1 DIC

Fig. 1



9562

Fig. 2



Barcelona, - 1 DIC 1962  
Spirax, S. L.  
p.a. I. PONTI  
P.P.