

96585



96585

M O D E L O D E U T I L I D A D  
P O R V E I N T E a ñ o s

en España, a favor de COMERCIAL BUENOS AIRES S. A.  
& IBARRO, S. L., entidades españolas, residentes  
respectivamente en c/. Buenos Aires, 3 y c/ Cor-  
tes, 29 y 31, BILBAO; cuyo modelo tiene por obje-  
to:

"CIERRE DE FIJACION AUTOMATICA"

&V&V&V&V&V&

M E M O R I A D E S C R I P T I V A

Como su enunciado indica, la presente memoria  
conciene a la descripción de un cierre mejorado  
que es aplicable en puertas de armarios y parti-  
cularmente en puertas de neveras.

96585



Esencialmente el cierre que se preconiza, consta de dos piezas: Una de ellas está sujeta en la puerta que ha de ser fijada, y está señalada, en el dibujo con el número -10-.

5.-

La otra es la que efectúa la retención de la pieza anterior y está señalada en la figura con el número -1- y es la portadora de las bolas -4- de fijación automática.

10.-

Una idea más completa del objeto que constituye éste Modelo de Utilidad, la proporciona la descripción siguiente al hacer referencia a los dibujos que a ésta memoria se acompañan, en los que de manera un tanto esquemática y exclusivamente por vía de ejemplo, se representan los conjuntos y detalles más característicos de la idea del invento, al hacer referencia a un posible caso de realización práctica.

15.-

En dichos dibujos.

20.-

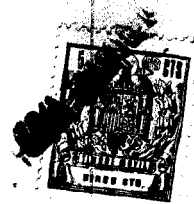
La figura 1ª, es una sección del conjunto de las dos piezas en el momento que se efectúa la retención.

25.-

La figura 2ª, muestra una vista en planta de la pieza -1-, que es la portadora de las bolas de fijación.

De acuerdo con ello, seguidamente se efectuará la descripción de las partes más esenciales de este Modelo de Utilidad.

Con el número -1-, se indica el cuerpo, que



lleva las bolas de retención.

Este cuerpo es susceptible de ser sujeto en el cuerpo de armario mediante los tiraondos en -7-.

5.-  
mediante -2- se indica las cabezas solidarias del cuerpo -1- que están taladradas y en su interior llevan las bolas -4-, que oscilan por la presión que sobre ellas ejercen sendos muelles -5-; con -3- el alojamiento de las bolas -4-, se hace mediante un taladro que no es pasante y que por ello se introduce la bola en el orificio y ésta no cae, sino solamente asoma; con el número -4- se indican bolas, cada una en su orificio independiente.

10.-  
15.-  
20.-  
25.-  
Son las que hacen la retención de la pieza -10-, gracias a la presión del muelle -5- que cada una de ellas posee; siendo -5- el muelle de presión constante que lleva cada una de las bolas; 6- tanpocillos que permiten el montaje de las bolas en su lugar y los muelles que presionan sobre las bolas; siendo -7- los tonillos de fijación del cuerpo -1-; con -8-, se indica la pieza que se sujeta convenientemente en la puerta que ha de ser retenida, y que tiene un terminal -10- que es el que se retiene mediante las bolas -4-.

Con el número -9- se indican los tornillos de retención de la pieza -8-; siendo -10- la parte de la pieza -8-, que queda encajada entre las



96585



- 5 -

9.-  
reridas en el apartado anterior, por la cabeza de una pieza solidaria a una base provista de orificios por los que se introducen tornillos de fijación, cuya cabeza queda retenida entre dichas bolas al ser introducidas entre ambas.

10.- CIERRE DE FIJACION AUTOMATICA"

10.-  
Todo ello, conforme se describe y reivindica en la presente memoria que consta de CINCO hojas escritas a máquina por una sola de sus caras y dibujos que la ilustran.

Madrid, 10 de Diciembre de 1.962

P.F.  
*[Handwritten signature]*

96585

COMERCIAL BUENOS AIRES S.A  
IBARRO S.L.

Hoja Única



Figura 1ª

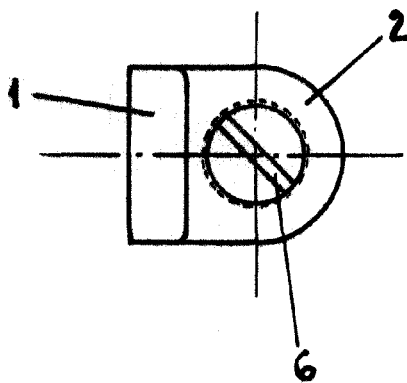
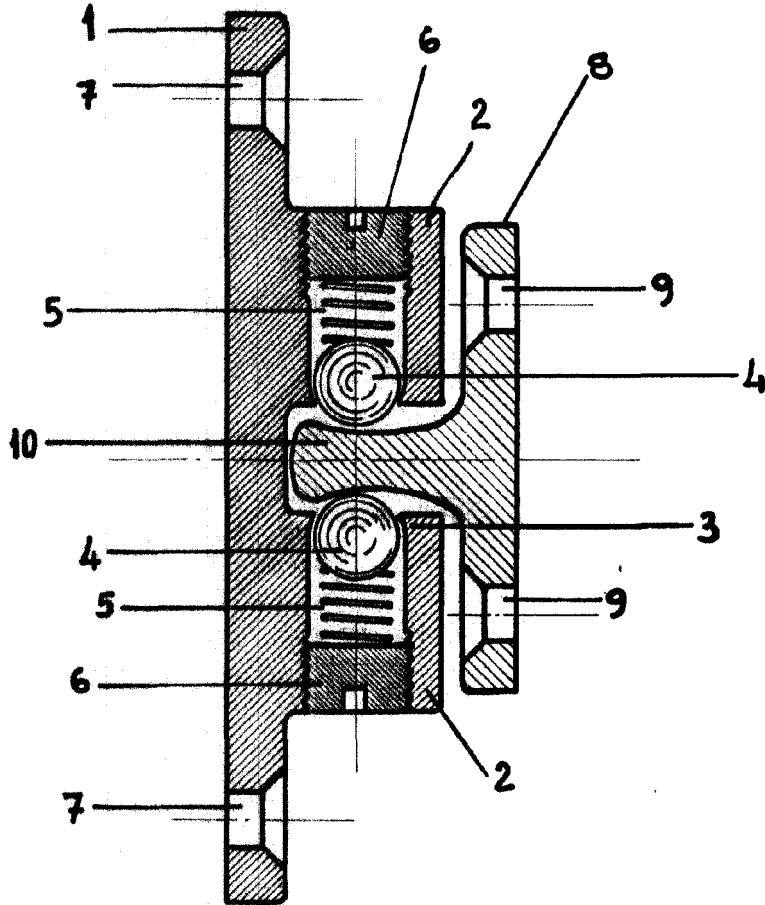


Figura 2ª

MADRID DICIEMBRE DE 1962  
P.A.S. S. Ibarro S.L.  
P.P.

Escala variable