

96553

90553



MODELO DE UTILIDAD

que por veinte años, para España y sus Posesio-
nes, se solicita a favor de BAKYMET, S. L., de
nacionalidad española, domiciliada en Burgos
(España), Fuentesillas, 5 y 7, por: "CLAVIJA
PERFECCIONADA PARA CONEXIONES ELECTRICAS"

Memoria descriptiva

La presente invención se refiere,
a una nueva clavija de conexiones eléctricas
de absoluta seguridad de empleo y sin posibili-
dades de establecer cortocircuitos en la red
de alimentación.

5

96553

- 8 DIC



La esencialidad de la invención radica
en un cuerpo moldeado en materiales dieléctricos que actúa como revestimiento de la conexión y comporta a los elementos de fijación de los terminales y clavijas de toma. Los elementos de retención de las clavijas, se constituyen por unos puentes metálicos y conductores, plegados en U con el fondo recto y en el cual se prevé un taladro terrajado que actúa como tuerca de retención, presentando este puente, en los laterales, unos semicortes angulares que, mediante una ligera apertura previa a la colocación, anclan a la pieza y, por tanto fijan a la clavija. Estos ramales de los puentes, se introducen en hendiduras previstas en el cuerpo de recubrimiento. Mediante lo anterior, el montaje de los elementos de fijación se efectúa mediante una simple presión, con eliminación total de pegaduras o fijaciones complicadas, por lo que el aho-

96553

- 8 DIC



erro de tiempo es considerable respecto a los procedimientos empleados actualmente para la realización de las clavijas de conexiones.

Otra particularidad que presenta la
30 clavija preconizada y relativa a la seguridad de empleo, consiste, precisamente, en la provisión de unas arandelas de recubrimiento del empalme con los terminales de los cables de conexión, cuyas arandelas quedan plegadas según una
35 línea paralela a la abertura central de paso del conductor, de manera que determinan un faldón que protege perfectamente la extremidad del cable pelado y, por tanto, sin recubrimiento de aislamiento. Esta disposición permite eliminar
40 las protecciones exteriores, realizadas generalmente en fibra y retenidas mediante las mismas clavijas y las cuales se encargan de dejar fuera de contactos a los terminales de los conductores.

45 Para la mejor comprensión de cuanto an-

96553

-8 D



50 tace de, se acompaña una hoja de planos en los que se representa esquemáticamente, la invención -que a continuación y con referencia a los mismos dibujos que ilustran una realización preferente, susceptible de aquellas modificaciones de detalle que no alteren las características fundamentales, se describe detalladamente.

En dichos dibujos:

55 La figura 1ª muestra una sección de alzado de la nueva clavija a lo largo de un plano que pasa por el eje mayor de la base.

La figura 2ª representa otra sección de alzado, precisamente, a lo largo del plano indicado en la figura 1ª como I-I.

60 La figura 3ª es una vista en planta del elemento desde la parte que recibe a las clavijas.

65 En la citada figura primera se presenta la clavija con un lateral montado y el otro en fase previa a la colocación de los elementos

96553



integrantes. según queda representado,
con la marca -1- se designa al cuerpo pro-
tector provisto de una perforación cen-
tral -2- para paso del conductor -3-.

70 En los laterales, y simétricamente, exis-
ten unos rehundidos -4- que permiten el
paso de los espárragos de las patillas
de toma, marcándose el espárrago como -5-
en tanto que la patilla propiamente dicha
es -6-. El espárrago -5- rosca en un ori-
ficio central y terrajado -7- de la ba-
se del puente -8-, en cuyos laterales
-9- se prevén unos troqueles -10- que
quedan ligeramente separados de la super-
ficie de los mismos y los cuales se in-
troducen pasionados en las hendiduras -11-
de manera que los troquelados -10- impiden
posterior salida y afirman al conjunto
a recibir.

85 Los terminales de los cables, arro-

96553

-8 DIC



llados sobre el espárrago -5-, quedan poste-
riormente recubiertos mediante unas arandelas
rectangulares -12- dotadas de una pestaña
-13-, protegiendo perfectamente los puntos de
empalme.

90

Descrita suficientemente la naturaleza
y alcance de la presente invención, así como
la forma en que la misma puede ser llevada
a la práctica, se hace constar que en su rea-
lización podrán ser variables los materiales,
formas y dimensiones, y, en general, todos
aquellos detalles accesorios o secundarios que
no alteren, cambien ni modifiquen la esencial-
dad propuesta.

95

100

Los términos en que queda redacta-
da la presente memoria, son ciertos y fiel
reflejo del objeto descrito, debiéndose tomar
con carácter amplio y nunca en forma limita-
tiva.

105

96553

-8



N O T A

El Modelo de utilidad que se solicita, deberá recaer, precisamente, sobre las particularidades características de las siguientes

Reivindicaciones:

110

1ª.- "CLAVIJA PERFECCIONADA PARA CONEXIO-

NES ELECTRICAS", esencialmente caracterizada por comprender un cuerpo moldeado en material dieléctrico que simétricamente respecto a la perforación central de paso de los conductores dispone de unos rehundidos de eje paralelo al de la perforación central y enmarcados a estos rehundidos entre sendas hendiduras de sección rectangular, dispuestas paralelamente a los lados mayores de la base y en las cuales se encastran los ramales de una pieza metálica conductora en puente en cuyos ramales aplanados existen unos semicortes angulares de vértice oponente a la salida, con la particularidad de que el tramo central de los dichos puentes dispone de un orificio terrajado

115

120

125

96553



en el que rosca el espárrago de cada una de las clavijas propiamente dichas.

130 2a.- "CLAVIJA PERFECCIONADA PARA CONEXIONES ELECTRICAS", según la reivindicación primera, caracterizada por disponer de unas arandelas de planta rectangular y con una pestaña plegada, cuyas arandelas quedan caladas sobre el espárrago de la clavija propiamente dicha, recubriendo el enlace de conducción del terminal eléctrico de manera que

135 la pestaña plegada se proyecta hacia la parte interna del elemento.

3a.- "CLAVIJA PERFECCIONADA PARA CONEXIONES ELECTRICAS"

140 Según queda sustancialmente descrita y reivindicada en la presente memoria descriptiva que consta de nueve hojas foliadas y



DIC. 1962

96553

mecanografiadas por una sola cara y dibujos
que la ilustran.

Madrid, -8 DIC. 1962

CARLOS BALLESTERO
P.P.

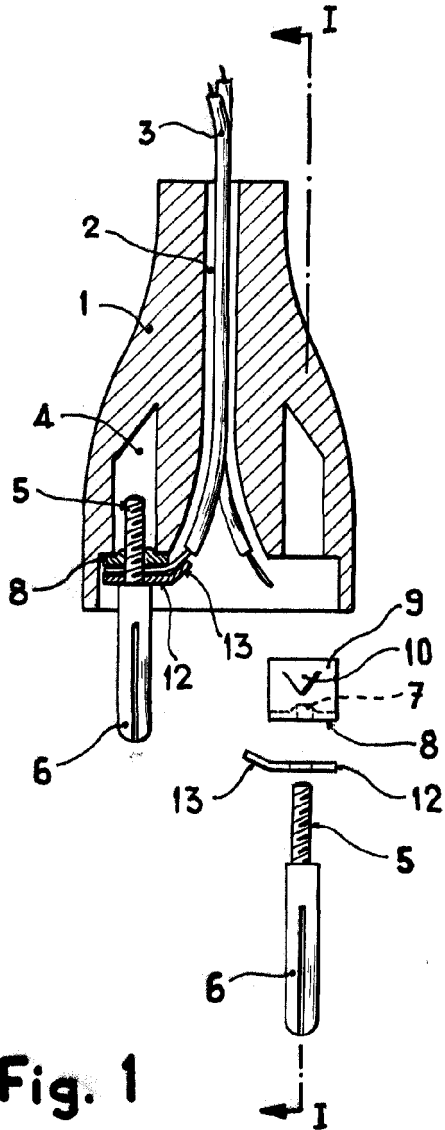


Fig. 1

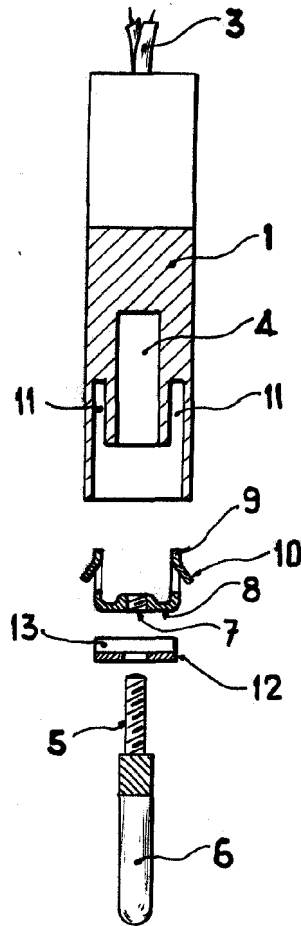


Fig. 2

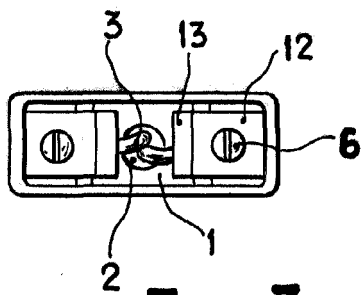


Fig. 3

ESCALA VARIABLE

Madrid, 8 DIC 1900

CARLOS BALLESTERO
P.P.