



96536

M O D E L O
D E
U T I L I D A D

a favor de Don Juan COMBALIA TORRAS, de nacionalidad española, residente en Barcelona, Calle Trinxant, 130, por "GAFAS DE JUGUETE".

- . -

MEMORIA DESCRIPTIVA

La presente invención se refiere a unas gafas de juguete, las cuales en virtud de su peculiar constitución que comporta debidamente simulados órganos oculares dotados de movilidad, son susceptibles de provocar diversidad de efectos, principalmente cómicos, por lo que resultan sumamente apropiados para animar reuniones mediante bromas de buen gusto e inofensivas.

Las indicadas gafas consisten esencialmente en una montura, de forma conveniente, la cual lleva fijada, en cada uno de sus aros, exteriormente, una lámina que presen-



98536

- ta una zona transparente que corresponde en su contorno al de los párpados abiertos en tanto que el resto de ella simula las zonas adyacentes de la cara. Detrás de dicha lámina, en la parte posterior de cada aro va fijada otra lámina, opaca, que reproduce la superficie del globo ocular, en la que queda sujeta en disposición vibrátil, mediante un elemento o dispositivo elástico, un disco que reproduce el iris y la pupila y queda enfrentado a la zona transparente de la lámina delantera o externa. Este disco y la lámina opaca que lo sostiene están provistos de rendijas alineadas para permitir la visión disimulada. Eventualmente el elemento o dispositivo elástico que soporta el disco está constituido por un fleje cuyos extremos están sujetos en cortes transversales formados en los cantos de sendas placas de montaje que están fijadas respectivamente en la parte inferior delantera de la lámina opaca y en el reverso del disco.
- 5.
- 10.
- 15.

- Para la mejor comprensión de cuanto se indica en la presente memoria descriptiva se acompaña un dibujo en el que, tan sólo a título de ejemplo, se representa un caso práctico de realización de unas gafas obtenidas de acuerdo con las indicaciones anteriores.
- 20.

- En dicho dibujo la figura 1, muestra una vista en perspectiva con el despiece parcial y forma de montaje de los elementos que constituyen las gafas; y la figura 2 una vista en alzado lateral seccionado.
- 25.

Las aludidas gafas están constituidas por una montura de puente -1-, aros -2- y patillas -3-, en la que



98536

- cada uno de los aros -2- lleva fijada, exteriormente, una lámina -4-, que presenta una zona transparente -5-, cuyo contorno corresponde al de los párpados abiertos y que lleva representadas sobre ella, en la parte restante que simula la zona adyacente de la cara, las pestañas -6-, cejas -7- y arrugas u otros accidentes del rostro en esta zona.
5. Dichos aros -2- llevan interiormente, también fijada y constituyendo la parte posterior, otra lámina -8-, opaca, la cual lleva reproducida la superficie del globo ocular.
10. Esta lámina -8- lleva sujeta en su parte anteroinferior una placa de montaje -9- que tiene prevista en su borde superior un corte -10- en el que va introducido, en disposición vibrátil, el extremo de un pequeño fleje elástico -11- que a su vez tiene introducido su otro extremo en otra placa soporte o de montaje -12- que lleva adherida en su cara anterior un disco -13-, que reproduce el iris -14- y pupila -15- de un ojo, el cual queda enfrentado a la zona transparente -5- de la lámina delantera -4-. La lámina -8- y el disco -13- llevan practicadas, alineadamente situadas, sendas rendijas -16- y -17-.
- 15.
- 20.

Como se deduce de la descripción hecha y por la observación del dibujo el montaje elástico que la disposición vibrátil del fleje -11- proporciona al disco -13-, hace que éste sea susceptible de desplazarse, con lo que el iris -14-, por él representado, y la pupila -15- se muevan y produzcan diversidad de efectos en las personas que contemplen al que lleve puestas las gafas objeto de la invención ya que la lámina -4- completa el efecto dando reali-

25.

- 4 -
96536

29 NI



dad de ser los ojos, lo que puede ser visto perfectamente por la persona que las lleva a través de las rendijas -16-y -17-.

5. Se comprende que serán independientes del objeto de la invención los materiales empleados en los diferentes elementos que integran las gafas, así como la forma y dimensiones, tanto absolutas como relativas, que adpten los mismos, siempre que respondan a las características reseñadas y, en general, todo cuanto no afecte a su esencialidad.
- 10.

- . -

NOTA

Se reivindica como objeto del presente modelo de utilidad:

15. 1.- Gafas de juguete, que se caracterizan por estar constituidas por una montura que lleva fijada exteriormente, en cada uno de sus aros, una lámina que presenta una zona transparente cuyo contorno se corresponde con el de los párpados abiertos y el resto simula las zonas adyacentes de la cara, en tanto que interiormente, constituyendo la parte posterior en cada aro, llevan éstos fijada
20. una lámina opaca que reproduce la superficie del globo ocular y en la que está sujeto, en disposición vibrátil que proporciona un dispositivo elástico, un disco que reproduce el iris y la pupila y queda enfrentado a la zona

96538

29



transparente de la lámina delantera, presentando el disco y la lámina opaca, alineadas para permitir la visión a su través, sendas rendijas.

5. 2.- Gafas de juguete, según la reivindicación anterior, que se caracteriza por el hecho de que el dispositivo elástico está constituido por un fleje cuyos extremos están fijados en cortes transversales formados en los cantos de sendas placas de montaje sujetas, respectivamente, en la parte antero-inferior y cara posterior de la lámina opaca y disco.
- 10.

3.- Gafas de juguete.

La presente memoria consta de cinco hojas foliadas escritas a máquina por una sola cara.

Barcelona, 29 Noviembre de 1962

JUAN COMBALIA TORRAS

p.a.



29

Fig. 1

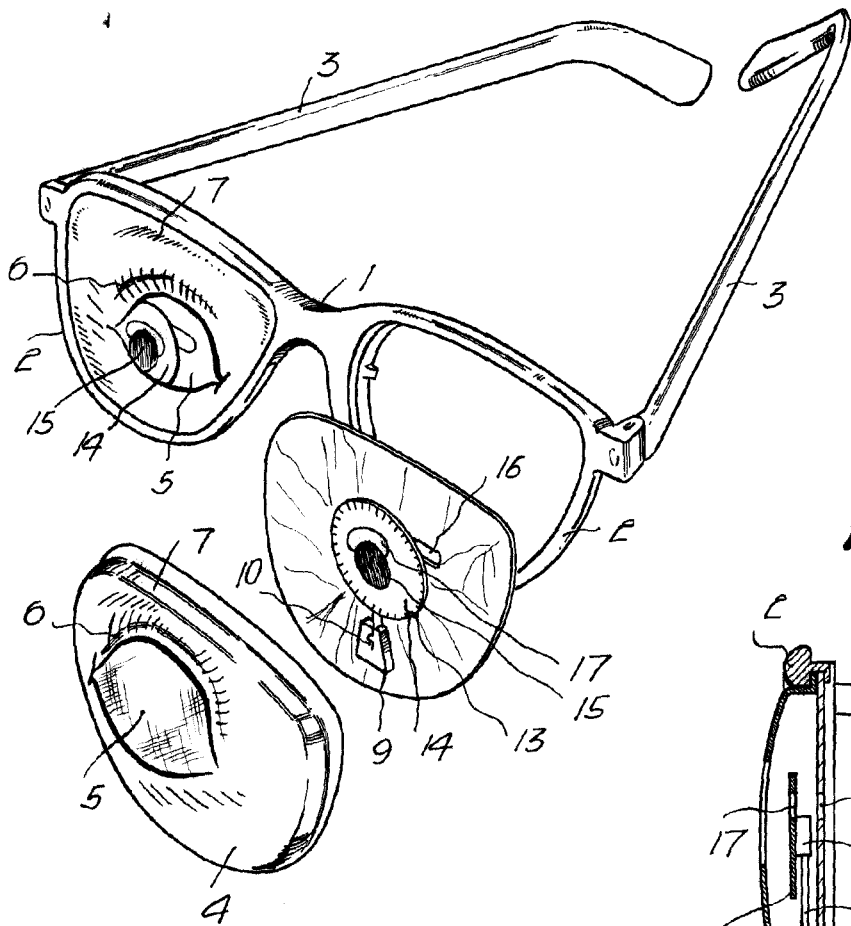
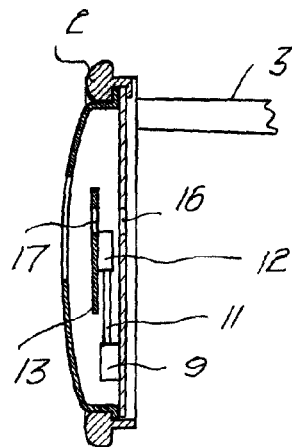


Fig. 2



9531

Barcelona, 29 Noviembre 1962
Juan Combalia Torras
p.a.