

96525



MEMORIA DESCRIPTIVA

para solicitar

MODELO DE UTILIDAD

por

VEINTE AÑOS

a nombre de:

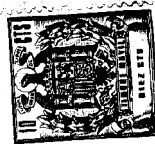
D. Francisco Benito Delgado López, de nacionalidad española,  
domiciliado en Madrid, calle de Vitruvio nº 25, por:

"NUEVO TIPO DE PROYECTOR LUMINOSO, CONCENTRADOR, DE LARGO ALGANCE"

- - -

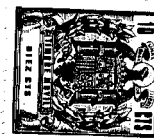
5. Los sistemas hoy en uso, para conseguir un haz luminoso de rayos prácticamente paralelos, a partir de un foco luminoso de dimensiones reducidas, se pueden clasificar en dos grandes grupos: el de aquellos que lo consiguen por reflexión en espejos parabólicos, ocupando la lámpara, prácticamente, el foco de la parábola y el de los que emplean la refracción a través de lentes escalonadas tipo Fresnel.

En los del primer grupo, al que se refiere, como esquema de principio la Figura 1, todos los rayos luminosos que parten



- do, teóricamente, del foco de la parábola F, considerado punto luminoso, inciden sobre la superficie parabólica reflectora, serán reflejados en dirección paralela al eje de la parábola, pero los que, saliendo también de F, están dentro del ángulo sólido cuya sección en la figura es el ángulo A F B, saldrán en dirección radial, a partir de F, produciendo un haz cónico, divergente, superpuesto al cilíndrico reflejado, dando lugar a una dispersión de luz que impide la concentración que se desea y reduce el rendimiento.
- 5.
10. En los del segundo grupo, a cuyo principio se refiere, esquemáticamente, la figura 2, que representa una sección de la linterna según un plano que pasa por el eje coincidente con la dirección del haz luminoso deseado, es frecuente prescindir de los rayos reflejados en las caras interiores de la linterna que incluso, a veces, se ennegrecen y en todo caso, se obliga a todos los rayos que han de salir, a pasar por la lente escalonada. Es decir, que si solo se aprovechan los rayos contenidos en el ángulo sólido, cuya sección es  $A_1 F_1 B_1$ , se desperdicia todo el resto del flujo luminoso, y si, por el contrario, se dota a la linterna de un reflector interior, se obliga a los rayos exteriores al citado ángulo sólido, a una reflexión, seguida de una refracción, sumándose las pérdidas que en cada una de dichas dos operaciones se producen.
- 15.
20. Para resolver los inconvenientes señalados, y conseguir haces de luz concentrados en la dirección del eje del proyector, se propone una solución a cuya protección, como Modelo de Utilidad, tiende la presente solicitud.
- 25.
30. La figura 3 muestra el fundamento teórico. Todos los rayos luminoso que, partiendo del foco F, incidan sobre la superficie interior, abriantada, de la parábola A O B, saldrán del aparato según un haz cilíndrico, de dirección O F y sección circular (si la superficie reflectora es de revolución) de diámetro A B. Ahora bien, si se coloca un sistema óptico convergente C D, concéntrico con el paraboloide reflector y dispuesto delante del punto lu-

96525



minosos de modo que F sea el foco objeto del sistema óptico, todos los rayos contenidos en el ángulo sólido AFB, en lugar de salir libremente en forma divergente, saldrán también paralelos el eje OF, después de atravesar el sistema CD.

5.

Con ello la dispersión de luz, teóricamente nula, será prácticamente, despreciable y el rendimiento será máximo, dando un alcance útil al haz luminoso concentrado, muy superior, al conseguido con los medios actuales.

10.

Examinada la cuestión en el terreno práctico, y después de comprobar que, efectivamente, el resultado conseguido es muy superior a lo hasta ahora conocido, a igualdad de potencia de las lámparas, se propone una solución como la que, con carácter de ejemplo no limitativo, se puede ver en la figura 4. En ella se representa una lámpara, de filamento muy reducido (por ejemplo de -

15.

baja tensión) colocada de modo que este filamento ocupe, aproximadamente, el foco del paraboloides reflector. Esta lámpara, cuyo culote se ha supuesto colocado en la dirección del eje del reflector, pero que lo mismo daría colocarla en cualquier otra posición, con tal que el filamento coincida con el citado foco, puede tener espe-

20.

jado interiormente un casquete que concentre los rayos hacia el filamento, como indica la figura.

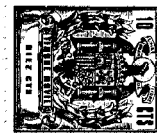
25.

Delante de la lámpara y enmarcado en un ligero arillo metálico sujeto por tres o cuatro varillas metálicas, muy finas, al borde del reflector parabólico, se coloca un sistema óptico convergente, de modo que, en su foco objeto, quede situado el filamento de la lámpara y su diámetro coincida, sensiblemente, con la sección recta que su plano medio intercepta en el cono de luz que sale sin tocar la superficie reflectora.

30.

Como comprobación de lo dicho, la figura 5 representa una realización práctica que ha dado lugar a los siguientes resultados expresados en % del flujo luminoso de la lámpara.

96525



- A - Zona perdida, de inserción del casquillo ..... 3,5 %
- B - Zona espejada, concentrando la luz hacia el  
filamento ..... 47 %
- C - Zona cuyos rayos concentra el reflector ..... 42 %
- 5. D - Zona cuyos rayos concentran las lentes ..... 7,5 %

Es decir, que la luz emitida por la lámpara se reparte del siguiente modo:

Luz reflejada y concentrada .....	96,5 %
Luz perdida .....	3,5 %
luz total ...	100 %

10.

Descrito suficientemente, con un ejemplo no limitativo, el objeto del presente Modelo de Utilidad, se hace constar que toda modificación de detalle, que no afecte a su fundamento, debe de considerarse comprendida en él, siendo lo que constituye novedad y por lo que se solicita Modelo de Utilidad, por veinte años, en España, el contenido de las reivindicaciones siguientes:

15.

REIVINDICACIONES

20.

1º.- Nuevo tipo de proyector luminoso, concentrador, de largo alcance, caracterizado por que, además de la utilización de un reflector parabólico, cuyo foco ocupa el filamento de la lámpara, se coloca, delante de ésta, un sistema óptico, centrado, convergente, cuyo foco objeto coincide con el foco anteriormente citado, de modo que, a los rayos paralelos que salen del aparato, reflejados por el reflector parabólico, se suman los que, también paralelos y en la misma dirección, salen después de ser refractados por el sistema óptico convergente.

25.

30.

2º.- Nuevo tipo de proyector luminoso, concentrador, de largo alcance, según la reivindicación anterior, caracterizado, además, por que la lámpara utilizada puede llevar espejado un casquete, de modo que concentre, los rayos que no hubieran ido a incidir sobre el reflector, hacia el filamento y de este modo puedan salir a través del sistema óptico convergente.



3º.- Nuevo tipo de proyector luminoso, concentrador, de largo alcance, según las reivindicaciones anteriores, caracterizado, además, por que el sistema óptico convergente está enmarcado en un fino arillo metálico, sujeto, por varillas metálicas finas, al reflector o a su cerco exterior.

5.

4º.- Nuevo tipo de proyector luminoso, concentrador, de largo alcance, según se describe en la presente Memoria, que consta de cinco páginas mecanografiadas por una sola cara y se detalla en los cinco dibujos contenidos en las tres láminas adjuntas.

10.

Madrid, 1º de Diciembre de 1.962.

*Merito de la Ley*

3525

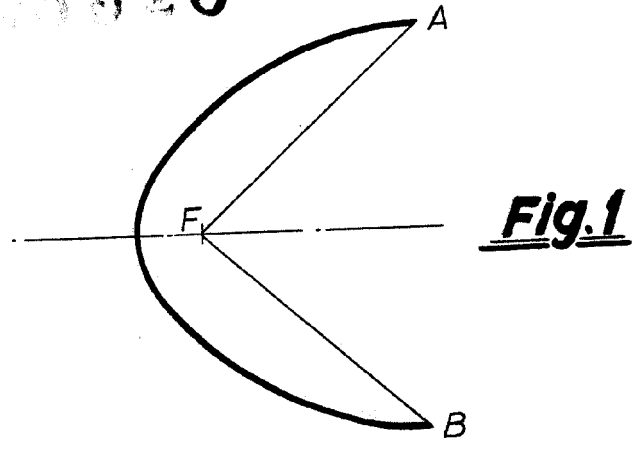


Fig.1

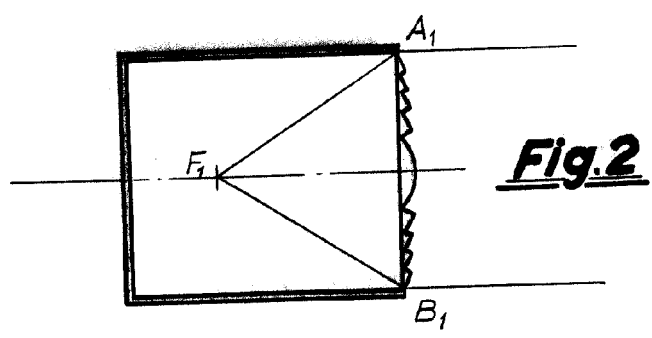


Fig.2

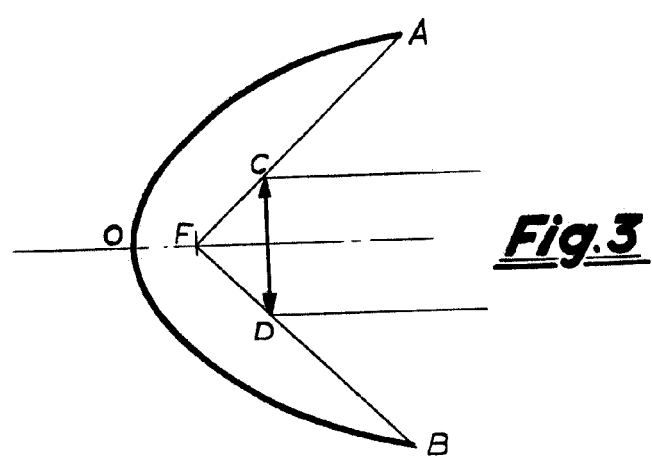


Fig.3

Escala variable

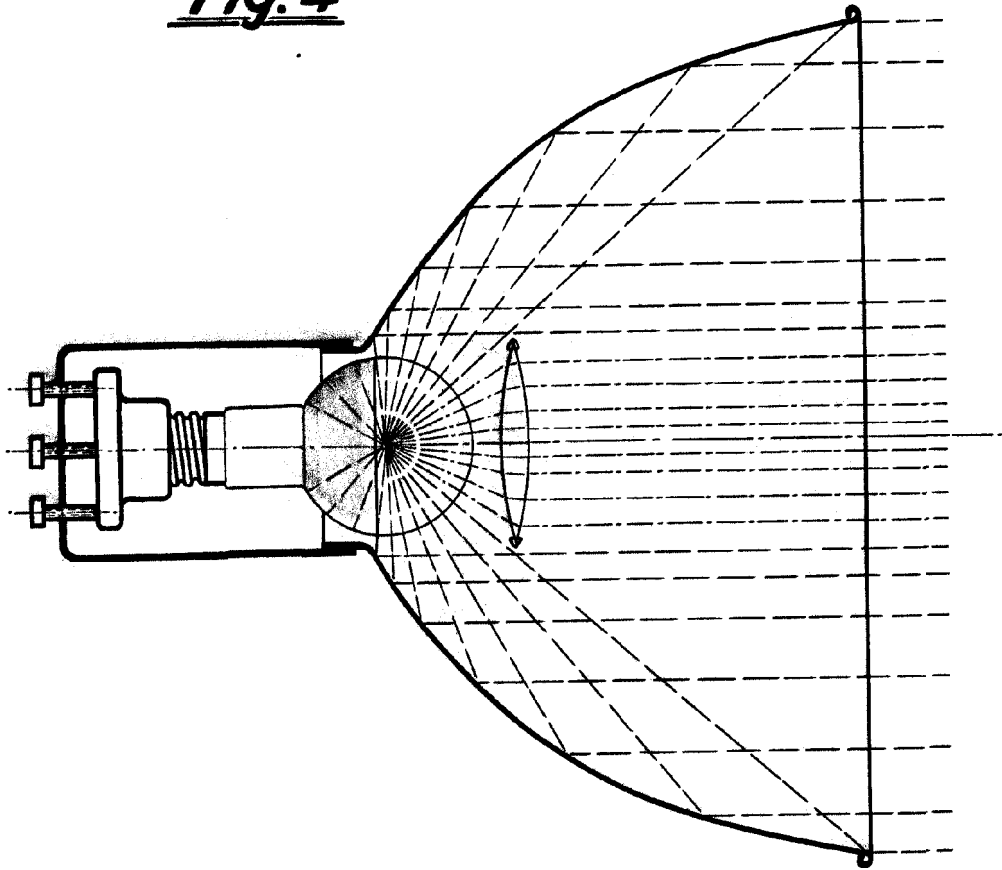
Madrid-Diciembre 1962



*Francisco Delgado*

98525

Fig. 4



Escala variable



Madrid-Diciembre-1962

*Francisco Benito Delgado*

00525

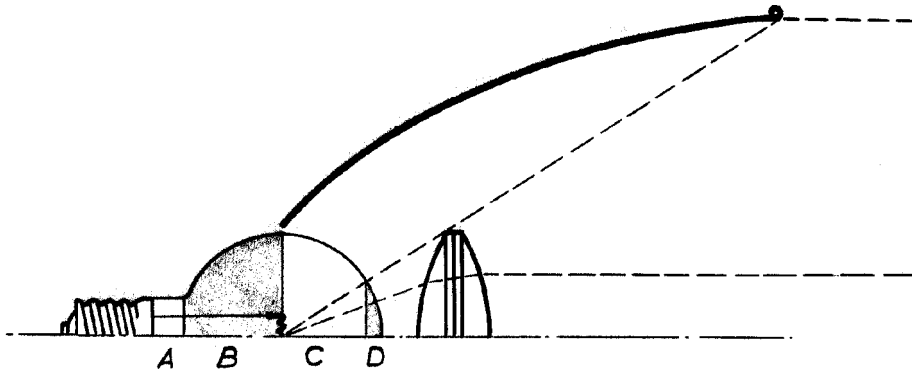


Fig. 5

Escala variable

Madrid-Diciembre 1962



*Benito Delgado*