

965/5

MEMORIA DESCRIPTIVA
y dibujos que se acompañan a la solicitud
de una Patente de Invención a favor de la
R. S. Rognoni Uyá e Isern, Sdad. en Cta.
residentes en Barcelona (España).-.-.-.-

--***-***



GRUPO 1º - CLASE 6ª.

P A T E N T E D E I N V E N C I O N

para "UN NUEVO ESTUCHE PARA AZUCAR" a favor de la R. S. Rognóni Uyd e Isern, Sdad. en Cta, residente en la Calle Comercio, 121 Barcelona (España).

Esta memoria descriptiva se refiere a una Patente de Invención destinada a garantizar la propiedad y explotación exclusiva de un nuevo estuche para azucar, generalmente en la cantidad necesaria para un servicio o consumación.

Se caracteriza esencialmente el estuche de que se trata, por su forma de fabricación y por su cierre: por la primera se consigue que el azucar quede perfectamente protegido del polvo; con el sistema de cierre se obtiene que la obturación del estuche sea completa y que al propio tiempo pueda abrirse facil y sencillamente en la forma que el propio estuche por la configuración de su tapa, ya indica.

A continuación se detalla el estuche de que se trata y para ello se acompañan los dibujos de la hoja adjunta en los que a título tan solo de ejemplo se representa un caso de ejecución práctica del mismo.

La fig. 1, representa desarrollada la porción de papel, cartulina, cartón o material con que se fabrique tal estuche, la fig. 2, muestra éste ya formado, pero abierto y en la fig. 3, se representa cerrado.

El citado estuche que afecta la forma de un paralelepípedo rectángulo, está formado por una porción de papel, cartulina o del material de que se trate, de forma rectangular 1, que una vez doblada constituye las cuatro caras longitudinales del estuche, el cual por un extremo queda cerrado de una manera fija con la parte 2, de la propia hoja y por el extremo contrario, forma dos porciones laterales 3, que una vez dobladas, cerrando la boca del estuche, quedan retenidas con la prolongación 4, del fondo, la cual forma una pestaña 5, que se fija al saliente 6, de la cara superior del



propio estuche.

De esta manera, basta tirar de la pestaña 5, para que se desprenda del saliente 6, y quedan al descubierto las prolongaciones 3, que se abrirán por el propio peso del azúcar cuando se invierta el estuche para dar salida al mismo.

El estuche así fabricado, podrá ser de dimensiones variables como también será variable el material de que se fabriquen y la clase de azúcar a que se destinen.

Además tales estuches podrán ser blancos o de color y en ambos casos lisos o bien con dibujos e inscripciones de todas clases, sin limitación alguna.

Asimismo variará el modo, forma y manera como se fabriquen y en general cuanto no altere, cambie o modifique la esencialidad de la patente descrita.

* N O T A *

Esta Patente se refiere a UN NUEVO ESTUCHE PARA AZUCAR debiendo recaer sobre la siguiente REIVINDICACION en la que se determina su mencionado objeto.

Reivindica el recurrente la propiedad y explotación exclusiva del citado estuche caracterizado por afectar la forma de un paralelepípedo rectángulo y por constituir su cierre la prolongación de dos lados opuestos longitudinales que se rebaten sobre la boca del citado estuche y quedan retenidas - con la prolongación de una de las dos caras restantes, la cual forma una pestaña que se fija a un saliente o prolongación de la última de las mencionadas caras longitudinales, que es la opuesta a la anteriormente citada, tal y como se detalla en la descripción que antecede y se representa en el dibujo de la hoja adjunta.

Sean cuales fueren las circunstancias que concurren con la esencialidad de la Patente descrita.

Consta la presente memoria de 2 hojas mecanografiadas por una sola cara.

Barcelona 31 de Diciembre de 1925.

P. A.





FIG.1

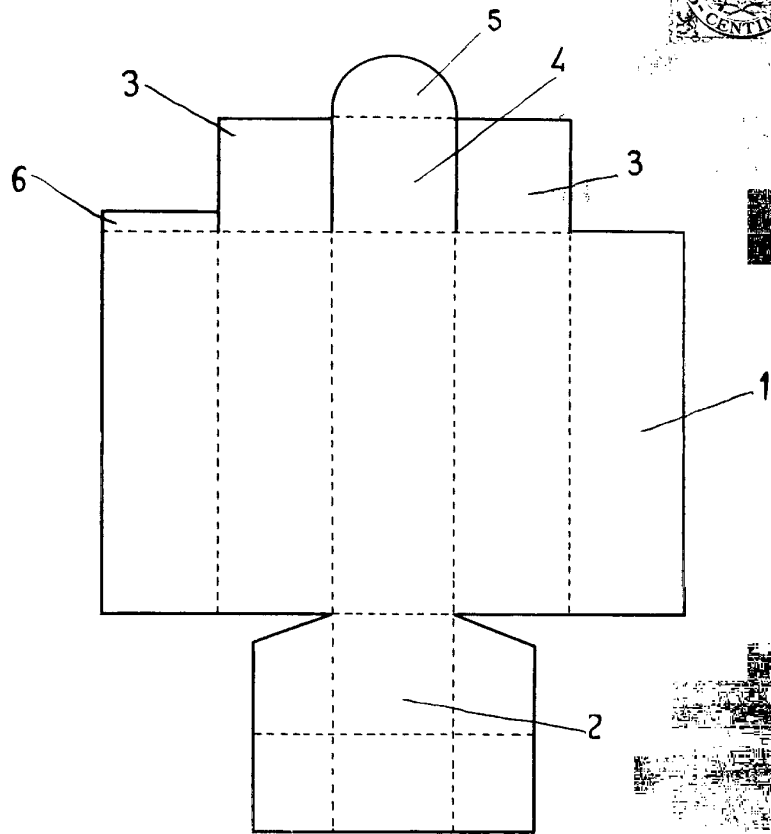


FIG.2

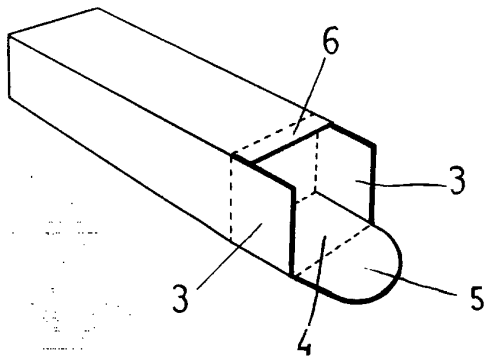
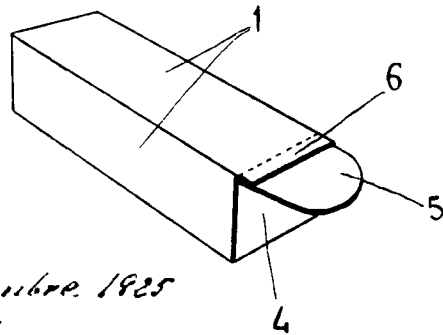


FIG.3



ESCALA VARIABLE

Barcelona 31 Diciembre 1925
P.H.

