



EB/. =

MEMORIA DESCRIPTIVA

para una patente de invención por veinte años, por = Un nuevo
cierre para recipientes de todas clases. = a favor de Don Cle
mente Fernandez, residente en Madrid, Costanilla de los Ange -
les n° 15. -

La presente solicitud de patente tiene por objeto un cie -
rre hermético para toda clase de recipientes, tales como fiam -
breras, etc.

Este nuevo cierre tiene ventajas considerables sobre to -
dos sus similares, no solamente por su mejor aspecto y soli -
dez, sino también por que merced a su disposición está en con -
dición de hacer un cierre más ajustado y por consiguiente más
hermético.

En los dibujos adjuntos:

La fig 1, es una vista por encima de un recipiente pro -
visto del cierre.



2. -

La fig 2, es un corte transversal.

Según puede verse en los dibujos en la tapa (6) del recipiente (5) se dispone un fleje de acero (1) unido a aquella en su parte central por medio de remaches (4). El contorno de esta tapa (6) está constituido por un reborde saliente hacia arriba, con objeto de encajar perfectamente sobre el reborde mismo del recipiente.

El fleje (1) está formado por una tira de acero que unida por remaches a la caja constituye dos brazos cuyos extremos (3) están conformados de suerte abracen, no solamente el reborde de la tapa sino también el del recipiente.

Debido a la especial configuración del extremo de este fleje, por ambos lados, al taparse el recipiente dichos extremos se encajan sobre el reborde del mismo de tal modo que oprime fuertemente la tapa sobre el citado reborde imposibilitando todo movimiento.

De la mayor o menor potencia del fleje depende como es natural, la hermeticidad más o menos ajustada, pero de todos modos la sujeción de la tapa con el recipiente es perfecta.

Este fleje puede al mismo tiempo servir para la unión del asa a la tapa tal y como se muestra en los dibujos.

Así pues, este dispositivo está caracterizado por la sencillez de su construcción, su solidez y por la eficacia de su accionamiento.

N o t a. -

Descrito suficientemente el presente invento lo que se declara como de novedad e invención propia, son las siguientes reivindicaciones:

1. - Cierre para recipientes, de todas clases, carac -



3. -

terizado por la disposición en la tapa de un fleje de acero cuyos extremos están doblados de forma tal que abracen también el reborde de que está provisto el recipiente, sujetando de este modo fuertemente la tapa contra el recipiente citado, impidiendo su separación.

2. - Cierre según la reivindicación 1, caracterizado porque el fleje puede al mismo tiempo servir para la sujeción del asa, estando este fleje unido a la tapa por medio de remaches o análogos.

3. - Un nuevo cierre para recipientes de todas clases. - Según se describe y reivindica en esta memoria descriptiva y se ilustra con los dibujos que a la misma se acompañan.

Consta esta memoria descriptiva de tres hojas foliadas y escritas a máquina por una sola de sus caras.

Madrid, a 9 de enero de 1926. =

Leocadio López y López. -

P.P.=



FIG. 1

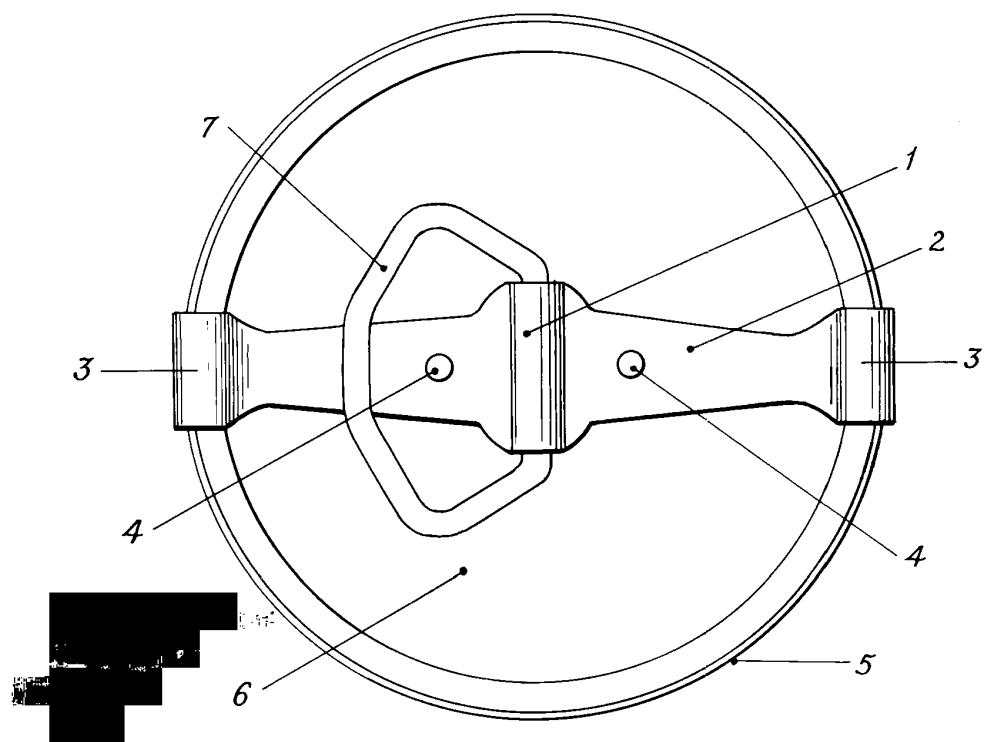
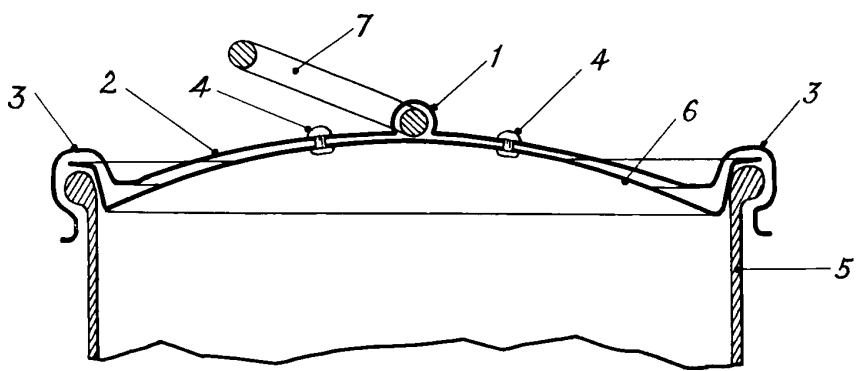


FIG. 2



ESCALA VARIABLE

Mano... ..