

96505

- 1 -



96505

MEMORIA DESCRIPTIVA

que se acompaña a la solicitud de un

..... MODELO DE UTILIDAD

por VEINTE años en España, por " MAQUINA DE APETITAR

ELECTRICA DE JUGUETE "

.....

.....

a favor de

..... DON EDUARDO PAYA TORRO

domiciliado en IBI (Alicante)

.....



La invención a que se refiere la presente Memoria constituye una novedad industrial, con características y ventajas que la hacen merecedora del privilegio de explotación exclusiva que por ella se solicita, de acuerdo con las prescripciones del Estatuto vigente de la Propiedad Industrial de fecha 26 de Julio de 1.929, texto refundido, publicado el 30 de Abril de 1.930.

Según el invento, éste se contrae como su enunciado indica, a una máquina de afeitar eléctrica de juguete que responde a las ventajas características siguientes:

Lleva en su interior el mecanismo eléctrico y la pila.

Que uno de los contactos actúa a su vez de ballesta-muelle para el retroceso del botón de puesta en marcha.

Que en el mismo cuerpo se encuentra el botón para la puesta en marcha y parada.

Que la unión de las dos partes de la carcasa se efectúa por el procedimiento de espigas y clip.

Que simula una máquina de afeitar en la que el cuerpo de la misma lleva todo el conjunto de elementos que la constituyen.

La descripción de la máquina se realiza con ayuda de los dibujos que se adjuntan, a base de las cuales se expone su estructura, al propio tiempo que su funcionamiento.

Esencialmente, la máquina está integrada por los siguientes elementos:

1 - Corresponde a la pila que suministra la energía al aparato eléctrico.

2 - Es la bobina que recibe la corriente de la pila, por medio de los conductores 3 y 4. La pieza 5 es el núcleo sobre el que actúa el campo magnético producido por la pila.

6 - Es la membrana vibratoria del aparato.

7 - Es el contacto intermitente que actúa sobre la membrana (6),



al producirse la vibración de ésta.

8 - Es el botón que actúa de interruptor.

9 - Son las espigas para la unión de las partes que forman la carcasa.

10 - Es el clip de cierre de las dos partes de la carcasa.

Dispuestas de esta manera las partes enumeradas, resulta que al pulsar el botón 8, pone en contacto al conductor 4 con la pila y en este momento se pone en marcha el aparato eléctrico. Por la condición del conductor 4, que actúa a su vez de ballesta o muelle, de forma que al dejar de pulsar el botón 8, queda desconectada la pila del aparato eléctrico.

Se produce el siguiente ciclo: Al apretar el botón 8, se cierra el circuito eléctrico; la bobina crea un campo magnético que atrae a la membrana 6; al ser atraída rompe el circuito en el contacto 7; se interrumpe el campo magnético y la membrana 6 vuelve a su posición inicial, quedando el circuito cerrado y quedan todos los elementos en disposición de repetir indefinidamente, mientras permanezca pulsado el botón 8.

Hecha la descripción precedente, hemos de añadir, que los detalles de realización de la idea expuesta, pueden variar, sin que por ello cambie la esencia de la invención, que es la que se desprende de los párrafos que anteceden y la que se reivindica en la siguiente

N O T A

En resumen: El Modelo de Utilidad que se solicita, recaerá sobre las reivindicaciones siguientes:

1.- MAQUINA DE AFEITAR ELECTRICA DE JUGUETE, caracterizada porque consta esencialmente de una pila que suministra corriente a una bobina por medio de dos conductores y de un núcleo sobre el que actúa el campo magnetico producido por la pila; teniendo además, una



membrana vibratoria y un contacto intermitente que actúa sobre la misma al producirse la vibración de ésta como consecuencia de su puesta en marcha por medio de un botón que actúa de interruptor.

5
2º.- MAQUINA DE AFEITAR ELECTRICA DE JUGUETE, caracterizada según la anterior reivindicación y porque el conjunto de mecanismos va alojado en el interior de una carcasa formada por dos cuerpos que se unen mediante espigas y cierran con un clip.

10
3º.- MAQUINA DE AFEITAR ELECTRICA DE JUGUETE, caracterizada según las anteriores reivindicaciones y porque, uno de los contactos actúa a su vez de ballesta-muelle para el retroceso del botón de puesta en marcha; encontrándose en el mismo cuerpo el botón para la puesta en marcha y parada.

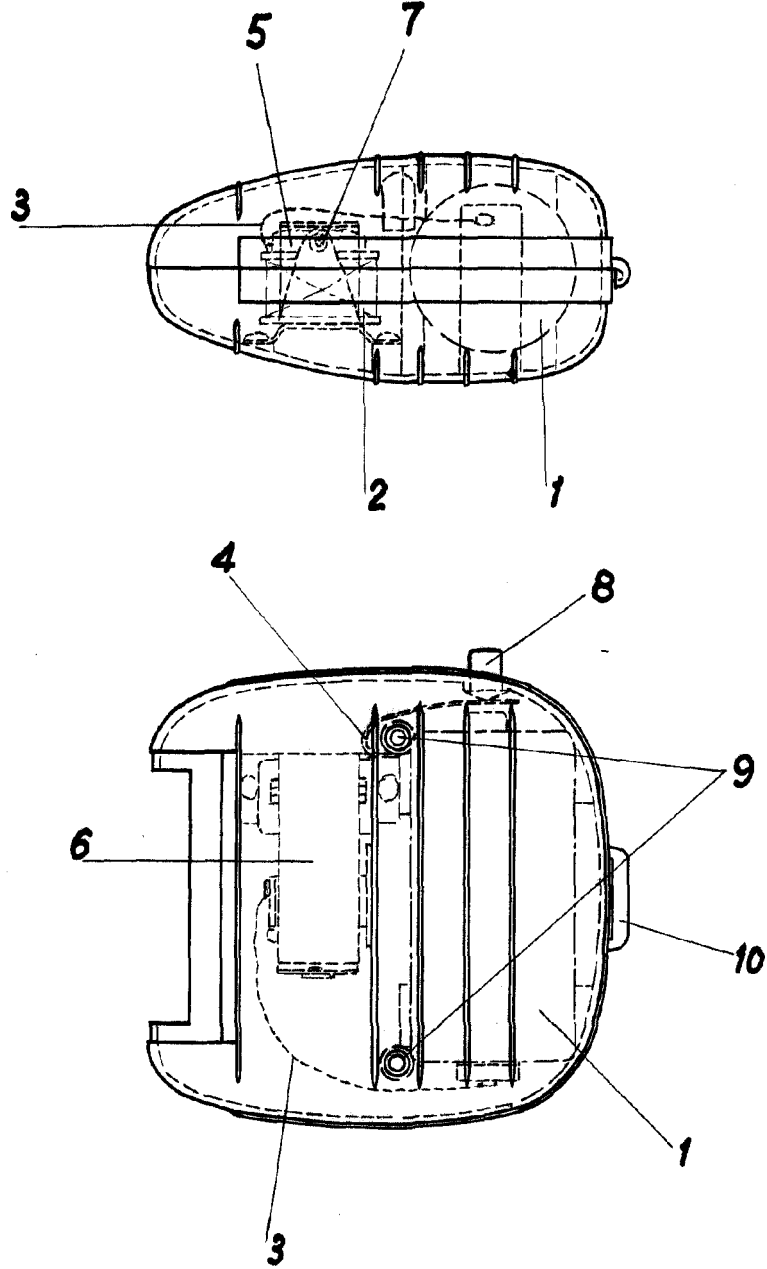
15
4º.- Se reivindica por último, como objeto sobre el que ha de recaer el Modelo de Utilidad que se solicita: " MAQUINA DE AFEITAR ELECTRICA DE JUGUETE ".

Todo conforme queda descrito y reivindicado en la presente Memoria que consta de cuatro páginas mecanografiadas y dibujos adjuntos.

Madrid, 4 de Diciembre de 1962

ALFONSO UNGRIA

20
F.P.



ESCALA VARIABLE
Madrid, 4 de Diciembre de 1962
ALFONSO UNGRIA
P.P.
[Signature]