

96502

ME/.



- 1 -

Memoria Descriptiva

para

un Modelo de Utilidad

por veinte años en España,

a favor de

INDUSTRIAS IZAGUIRRE, S.A.

- de nacionalidad española -

residente en

Amorebieta (Vizcaya)

Calle San Pedro, s/n

por:

• DISPOSITIVO DE FUEGO CENTRAL PERMANENTE PARA COCINAS DE GAS •

96502



1962

- 2 -

El presente modelo de utilidad se refiere a un dispositivo de fuego central permanente para cocinas de gas, cuyo dispositivo permite encender cada uno de los quemadores de la cocina o todos a la vez, sin necesidad de gastar una cerilla o utilizar un encendedor cada vez que se quiera poner en servicio un quemador, con lo que, aparte de evitar el gasto correspondiente, se consigue una mayor comodidad, que es más interesante.

Además, la llama permanente y con muy poco consumo, sirve de control de que existe gas disponible en la bombona, si por ejemplo se trata de butano.

Esencialmente la disposición consiste en que los quemadores de la cocina reciben el gas por los correspondientes conductos radiales, desde un distribuidor central, que en su base tiene un orificio para el paso de la llama de fuego permanente, alimentada por un tubo de muy pequeño diámetro, acodado en ángulo recto, y provisto de un estrangulador de corte del paso del gas.

Ese distribuidor, además de las entradas de los conductos que alimentan de gas a los quemadores, está provisto de ventanas o mirillas, que proporcionan el oxígeno que alimenta la llama permanente, y sirven para la observación de la misma.

Con el dispositivo que se reivindica, por el pequeño gasto que supone una cerilla diaria y un consumo de gas de pocos céntimos, se mantiene en servicio la cocina todo el día, pudiendo encender y apagar en cada momento los quemadores que interese.



Concretaremos las características del dispositivo que se reivindica, con referencia a las adjuntas figuras, que corresponden únicamente a una forma de ejecución, sin carácter alguno limitativo, que se presenta a título de ejemplo de realización con el fin indicado, ya que la forma, dimensiones y materiales con que se fabriquen las distintas piezas, serán en cada caso las que se estimen pertinentes, para la aplicación concreta de que se trate, sin que tales variaciones, así como las que puedan hacerse en detalles de presentación u organización, afecten a la esencialidad reivindicada, por lo que los dispositivos de fuego central permanente para cocinas de gas, que se fabriquen de acuerdo con la idea general reseñada, y cualquiera de esas modificaciones, no serán sino variantes igualmente comprendidas y protegidas por el presente registro.

La fig. 1 ilustra la vista de conjunto de una cocina de gas, dotada del dispositivo de encendido permanente que se reivindica.

La fig. 2 esquematiza en planta la comunicación del fuego central permanente, con los restantes quemadores.

La fig. 3, en proyección en alzado, muestra la disposición que describimos.

Con referencia a dichas figuras, y a los números que sobre ellas designan las partes y detalles del dispositivo representado, que interesan a los fines de esta memoria, la descripción del mismo es como sigue:

96502



- 4 -

5 En la platina circular 6 va montado el dispositivo central 1, cilíndrico circular, con comunicación con los cuatro quemadores, y el cual comprende: en la parte inferior, un orificio en la base 5, de paso para la llama 4 de combustión permanente del gas, que llega por el conducto 7, y puede apagarse mediante el estrangulador 8.

10 Ese cuerpo 1, en que tiene lugar la combustión permanente, que dá lugar a la llama 4, lleva los orificios laterales y diametralmente opuestos 3, que corresponden a los cuatro tubos de alimentación de los quemadores, y las ventanas 2 para el paso de oxígeno, que alimenta la repetida llama, cuyos orificios, además, sirven de mirilla para observar desde el exterior la llama encendida.

96502



- 5 -

N O T A.-
=====

El presente Modelo de Utilidad, comprende las siguientes reivindicaciones:

5 1.- Dispositivo de fuego central permanente para cocinas de gas, caracterizado porque está constituido por un distribuidor cilíndrico circular, dispuesto sobre la platina de la cocina, del que parten los conductos radiales de alimentación de gas para los quemadores, y que en su base está provisto de un orificio, para el paso de la llama de fuego permanente, alimenta-
10 da por un tubo de muy pequeño diámetro, acodado en ángulo recto, y provisto de un estrangulador del paso del gas.

15 2.- Dispositivo según lo reivindicado en el punto anterior, caracterizado porque el distribuidor central, además de las entradas de los conductos de alimentación de los quemadores, está provisto de ventanas laterales, que proporcionan el oxígeno que alimenta la llama permanente, y permiten la observación de la misma.

20 3.- Dispositivo de fuego central permanente para cocinas de gas.

Según se describe y reivindica en la presente memoria descriptiva y se ilustra con los dibujos que a la misma se acompañan.

Consta dicha memoria de cinco hojas foliadas y escritas a máquina por una sola cara.

Madrid, a 4 de diciembre de 1962.

CARLOS ROEB

P. R.

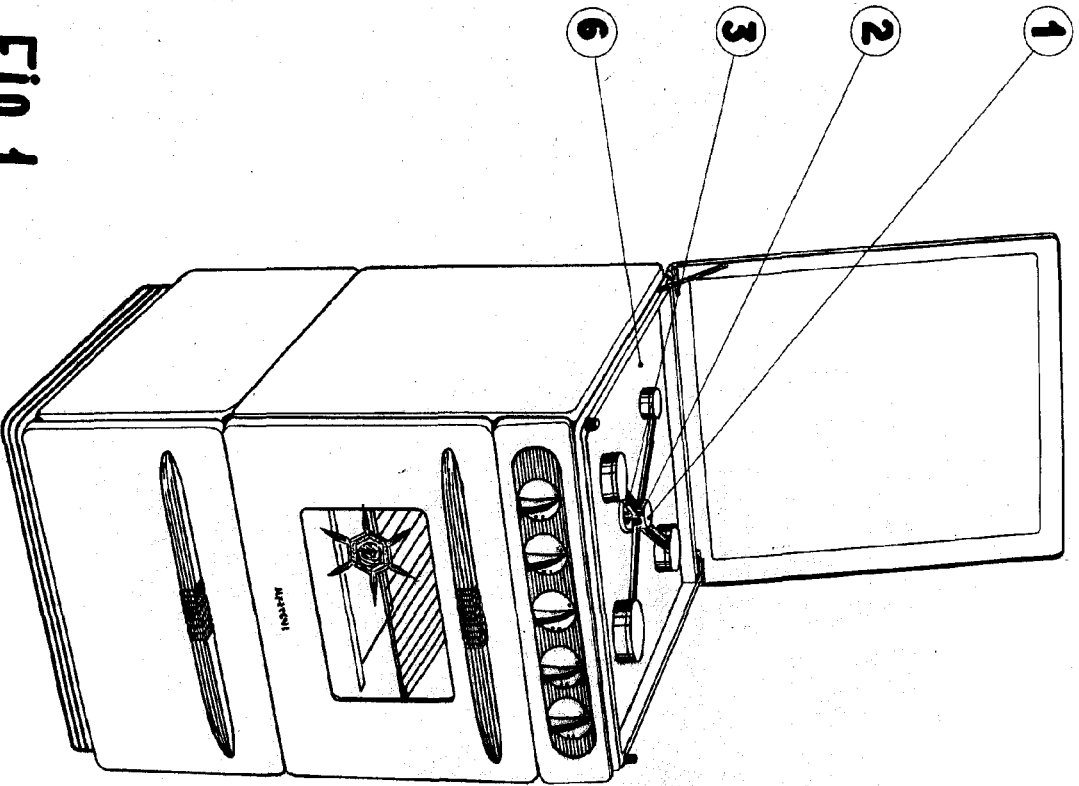
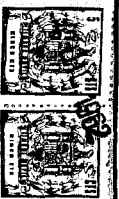


Fig. 1.

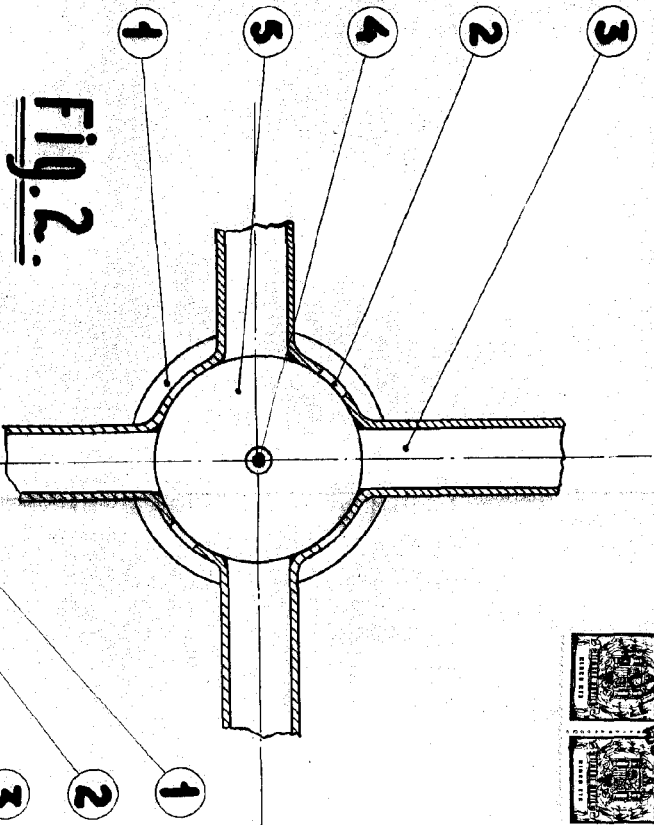


Fig. 2.

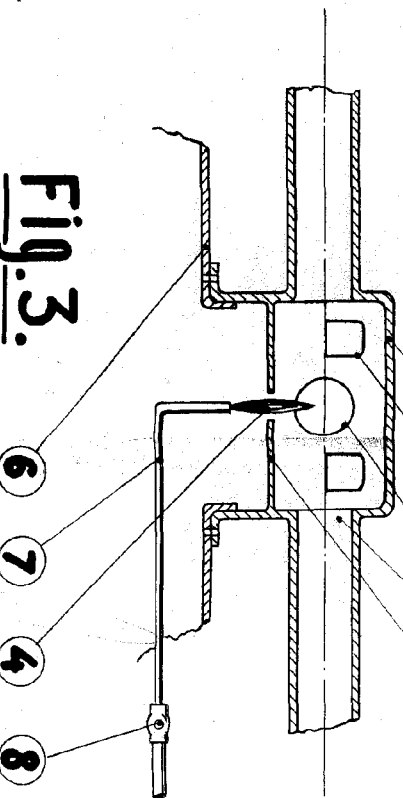


Fig. 3.

ESPAÑA