



MODELO DE UTILIDAD

=====

96500

M E M O R I A D E S C R I P T I V A

S o b r e :

"DISPOSITIVO DE PRECINTO PARA CAPSULAS DE CIERRE"

Solicitante: D. Juan Antonio ALVAREZ BELTRAN DE GUEVARA, de nacionalidad española, con domicilio en Conde de Peñalver, 47 - MADRID.-

La presente memoria descriptiva tiene como fin la declaración del objeto sobre el que ha de recaer el privilegio de explotación industrial y comercial en exclusiva en el territorio nacional de un modelo de utilidad conforme a la legislación vigente en materia de Propiedad Industrial que, según expresa el enunciado trata de un dispositivo de precinto para cápsulas

96500



de cierre.

10. La finalidad de la presente cápsula de cierre es proporcionar con una realización sencilla, la seguridad de que no ha sido abierto el recipiente con anterioridad al primer uso ya que es forzosamente necesario rasgar una parte de la cápsula la primera vez que se separa del gollete.

15. Por consiguiente, esta cápsula elimina cualquier tipo de precinto auxiliar de los que actualmente se utilizan, ya que la función del precinto es realizada por si misma.

20. Esta cápsula presenta en su interior un resalte anular que permite su adaptación en el interior del gollete de la botella o recipiente. Exteriormente presenta unas ranuras cerradas en su extremo por un resalte que se rompe cuando se abre el envase.

25. Dicha operación prueba al usuario que el recipiente no ha sido abierto con anterioridad. Una vez roto el citado resalte la superficie lateral de la cápsula queda constituida en forma de aletas que permiten fácilmente realizar su extracción tantas veces como se desee, de manera que puede utilizarse como simple tapón con mayor facilidad que las cápsulas actuales.

30. Con el fin de facilitar la interpretación más exacta sobre el objeto del presente modelo de utilidad, en el plano adjunto complementario de esta exposición, se representa una forma práctica para su realización industrial incluida únicamente a título de ejemplo y, por consiguiente, sin carácter exhaustivo, sino meramente informativo.

La figura 1 representa en perspectiva la cápsula acoplada al gollete de una botella.

35. La figura 2, es una desde el lado interno de la cápsula.

La figura 3, es una vista en perspectiva de la cápsula en el momento de ser separada del gollete.

40. Como se muestra en las figuras del gráfico adjunto, la cápsula está constituida por un pliegue anular central -7-

96500



45. y una superficie cilíndrica exterior. El pliegue anular -7- sirve para encaje en el interior del gollete en la forma usual en este tipo de cápsula. La característica fundamental de esta cápsula se refleja en la conformación de la superficie lateral que en forma de faldón, envuelve exteriormente la embocadura del gollete. Este faldón cilíndrico está rematado por un resalte anular -3- en su borde y presenta unas ranuras -4- regularmente distribuidas en el sentido de sus generatrices cuyo extremo inferior está limitado por el citado resalte -3-.
50. En la figura 2, se muestra las muescas -5- formadas por la prolongación de la ranura -4- sobre la cara interior del faldón, al alcanzar estos el resalte -3-, es decir, el resalte -3- en dichos lugares queda debilitado.
55. Entre ranura y ranura y cerca del extremo del faldón existen los resaltes internos -6-, cuya finalidad es acoplarse al reborde anular exterior del gollete, para aumentar el efecto hermético del cierre, y servir de retención a la cápsula.
60. La cápsula se encaja en el gollete del envase en la forma usual, ya sea a mano o por un aparato adecuado, simplemente presionando sobre este. Dada la naturaleza elástica del material constituyente de la cápsula, preferentemente plástico, al encajar la cápsula esta se dilata al estar repartida la presión en toda la periferia del faldón, quedando perfectamente ajustado y dando lugar a un cierre completamente hermético,
65. que se mantiene en estas condiciones hasta la apertura del envase.
70. En la figura 3, se muestra la forma en que se ha de efectuar la apertura. Para realizar esta operación basta con la uña tirar hacia arriba de un lado del borde de la cápsula, con lo cual, al aplicar la presión en forma concentrada en una región de su perímetro, se rasga el resalte -3- por las zonas debilitadas correspondientes a las muescas -5-, lo que da lugar a la formación de las solapas -2-. De esta forma la

96500



75. cápsula puede ser desplazada fácilmente, sirviendo para cerrar tantas veces como se desee el envase, pero con la particularidad de que la cápsula se encuentra ya diferenciada.

80. Queda pues demostrado la principal utilidad de esta nueva cápsula consistente precisamente en la diferenciación de su forma, que se produce al realizar la primera apertura, lo cual sirve como función de precinto sin necesidad de empleo de otros dispositivos auxiliares.

85. Descrita suficientemente la naturaleza de este modelo de utilidad solo cabe añadir que este es susceptible de variación en cuanto a forma y disposición, siempre que tales variaciones no produzcan alteración en el objeto fundamental del mismo.

N O T A

90. El Modelo de Utilidad que se solicita en España, por veinte años de acuerdo con la vigente Legislación, deberá recaer sobre: "DISPOSITIVO DE PRECINTO PARA CAPSULAS DE CIERRE", según las características esenciales de las siguientes:

R E I V I N D I C A C I O N E S

95. 1ª.- Dispositivo de precinto para cápsulas de cierre, caracterizado porque el faldón envolvente de la parte externa de la embocadura del envase, presenta unas ranuras dispuestas en sentido longitudinal, que limitan con un resalte periférico exterior del borde del faldón, cuyo resalte está debilitado por unas muescas en la cara interna situadas como continuación de las ranuras citadas, de manera que siendo la materia de formación de la cápsula de naturaleza elástica, esta encaja a presión en la primera operación de cierre del envase, ajustándose sin rotura de su perímetro al faldón a la embocadura quedando retenido por efecto de unos salientes internos limitados por la ranura, siendo forzoso para realizar la primera
100. apertura producir el rasgado de las zonas debilitadas del resalte periférico del faldón, con lo que se constituye una solapa que facilitan las operaciones de posteriores cierres y
105.

96500



aperturas.

110. 2ª.- "DISPOSITIVO DE PRECINTO PARA CAPSULAS DE CIERRE".

Según queda sustancialmente descrito en la presente memoria descriptiva que consta de cinco hojas escritas a máquina por una sola cara, acompañada de sus correspondientes dibujos.

Madrid, 3 de Diciembre de 1.962

D. JUAN ANTONIO ALVAREZ BELTRAN DE GUEVARA
P.P.

96500

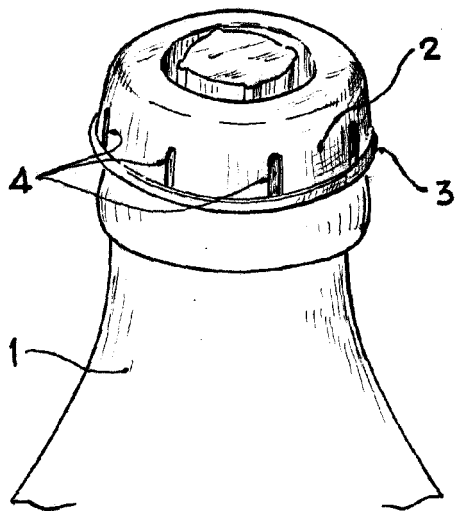


Fig. 1

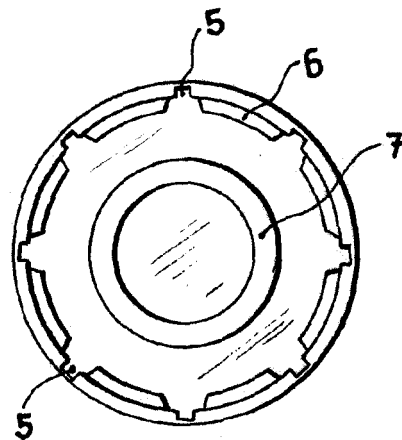


Fig. 2

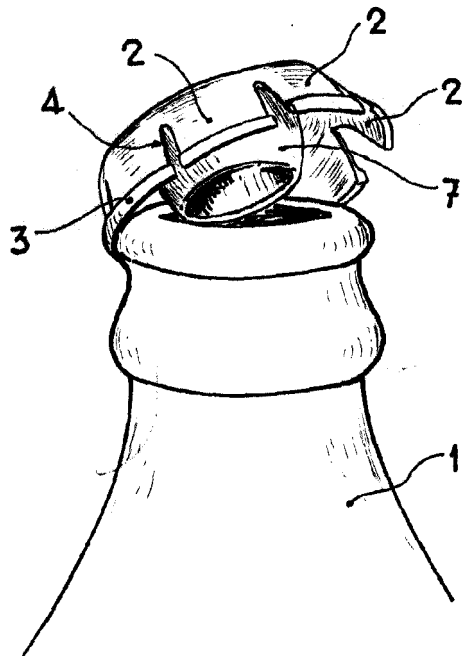


Fig. 3

3 DIC. 1962

Madrid,
JUAN ANTONIO ALVAREZ BELTRAN DE GUEVARA
P. P.

ESCALA VARIABLE