

498



96498

MEMORIA DESCRIPTIVA

que se acompaña a

la solicitud de un

MODELO DE UTILIDAD, por veinte años en ESPAÑA, a favor de
DON JUAN SENENT SANCHIS, de nacionalidad española, con re-
sidencia en ALDAYA (Valencia), Avenida de los Caídos, 16

por

" HORNILLO PERFECCIONADO DE JUGUETE "

==.==.==.==.==.==.==.==.==.==

918498



La invención a que se refiere la presente Memoria constituye una novedad industrial con características y ventajas que la hacen merecedora del privilegio de explotación exclusiva que por ella se solicita, de acuerdo con las prescripciones del Estatuto vigente sobre Propiedad Industrial, de fecha 26 de Julio de 1.929, texto refundido, publicado el 30 de Abril de 1.930.

En general, los hornillos de juguete conocidos en el mercado presentan la característica común de estar constituidos por una estructura que, adoptando las mas variadas formas, presentan, en todo caso las patas de sustentación fijas a las plataformas superiores e inferiores de que suelen constar los citados hornillos.

Semejante sistema de montaje aporta, como es sabido, una absoluta rigidez al cuerpo del juguete. Y, simultaneamente limita las posibilidades del juego puesto que carecen de facultad de desmontaje que aportan al juego necesarios alicientes para que las niñas, usualmente comparticipes de los mismos puedan lucir sus habilidades personales.

Como el enunciado indica, la solicitud que nos ocupa viene a referirse a un hornillo perfeccionado de juguete.

Esencialmente se caracterizará por el hecho de que su plataforma superior, la parrilla de que consta, el cilindro de cobertura del quemador y las patas de sustentación estan constituidos por una sola pieza, habiéndose previsto en dichas patas orificios para su anclaje sobre la plataforma inferior.

Según otra característica del modelo, el cuerpo simulativo del quemador, que se dispone sobre la plataforma inferior presenta unas deformaciones perimetricas represen-

96498



tativas de la mecha, situándose en cada uno de los ángulos de dicha plataforma sendos pivotes radiales .

35 Y por último, el modelo establece que el cuerpo simulativo del quemador penetre a presión en el cilindro de cobertura, mientras los orificios previstos en las patas del hornillo constituyen el elemento de anclaje de las mismas en los pivotes de la plataforma inferior a través de la doblez que dichas patas experimentan por su línea de -- unión con la plataforma superior de la que son solidarias.

40 Para ayudar a la comprensión de la idea expuesta se ha confeccionado a título explicativo, y sin que otorgue carácter restrictivo a la invención la lámina de dibujos que ilustra la presente memoria descriptiva.

45 La figura 1.ª nos ofrece una sección diagonal de la plataforma superior del hornillo perfeccionado. Obsérvese que tanto dicha plataforma superior -1-, como la parrilla -2- el cilindro -3- de cobertura del quemador y las patas de sustentación -4- están constituidas por una pieza entera. En tanto, dichas patas -4- presentan orificios de referencia -5-.

50 La figura 2.ª nos muestra, asimismo, una sección diagonal de la plataforma inferior del hornillo. Como puede observarse, el cuerpo -6-, simulativo del quemador que se dispone sobre la citada plataforma inferior -7- presenta unas deformaciones -8- simulativas de la mecha. A su vez la plataforma inferior -7- presenta en cada uno de sus ángulos pivotes radiales marcados con -9-.

55 Por último, la figura 3.ª corresponde a una vista del montaje del hornillo perfeccionado que nos ocupa. En efecto, el cuerpo -6- del quemador ha penetrado en el cilin-

96498



65

dro -3- de cobertura , mientras los orificios -5- previstos en las patas -4- han encajado en los pivotes radiales -9- comunes a la superficie inferior -7-, a través de la doblez que las patas -4- experimentan por su línea de unión a la plataforma superior -1-.

70

De acuerdo con la sencillez de características -- constructivas del modelo objeto de la presente solicitud se incorpora a los hornillos de juguete una serie de ventajas decisivas. En efecto, su facilidad de montaje y desmontaje permite ampliar decididamente sus cualidades funcionales - aportando a la práctica de los juegos que preconiza una mejora singular en relación con los modelos similares conocidos.

75

Hecha la descripción precedente es necesario añadir que los detalles de realización de la idea expuesta pueden variar, sin que por ello cambie la esencia de la invención, que es la que se desprende de los párrafos que anteceden y lo que se reivindica en la siguiente

N O T A

80

En resumen : El Modelo de Utilidad que se solicita, ha de recaer sobre las reivindicaciones siguientes :

85

1.ª .- HORNILLO PERFECCIONADO DE JUGUETE, caracterizado esencialmente por el hecho de que su plataforma superior, la parrilla de que consta, el cilindro que semeja el gasificador y las patas de sustentación están constituidos por una sola pieza, habiéndose provisto en dichas patas orificios para su anclaje sobre la plataforma inferior.

90

2.ª .- HORNILLO PERFECCIONADO DE JUGUETE , según reivindicación primera, caracterizado esencialmente por el hecho de que el cuerpo simulativo del quemador que forma



96498

DE 198

parte de la plataforma inferior presenta unas deformaciones perimetrales representativas de guía de la mecha, estando dotada dicha plataforma en cada uno de los ángulos de sendos pivotes radiales.

95

3.ª HORNILLO PERFECCIONADO DE JUGUETE, caracterizado esencialmente por el hecho de establecer que el cuerpo simulativo del quemador penetre a presión en el gasificador, mientras los orificios previstos en las patas del hornillo constituyen el elemento de anclaje de las mismas en los pivotes de la plataforma inferior, a través de la doblez que dichas patas experimentan por su línea de unión con la plataforma superior de la que son solidarias.

100

4.ª Se reivindica por último, como objeto sobre el que ha de recaer el Modelo de Utilidad que se solicita, HORNILLO PERFECCIONADO DE JUGUETE ".

105

Todo tal y como queda descrito y reivindicado en la presente Memoria que consta de cinco hojas escritas a máquina por una sola cara y dibujos que se acompañan.

Madrid, 3 Diciembre de 1962

110

ALFONSO UNGRIA

r.p.



figura 1ª

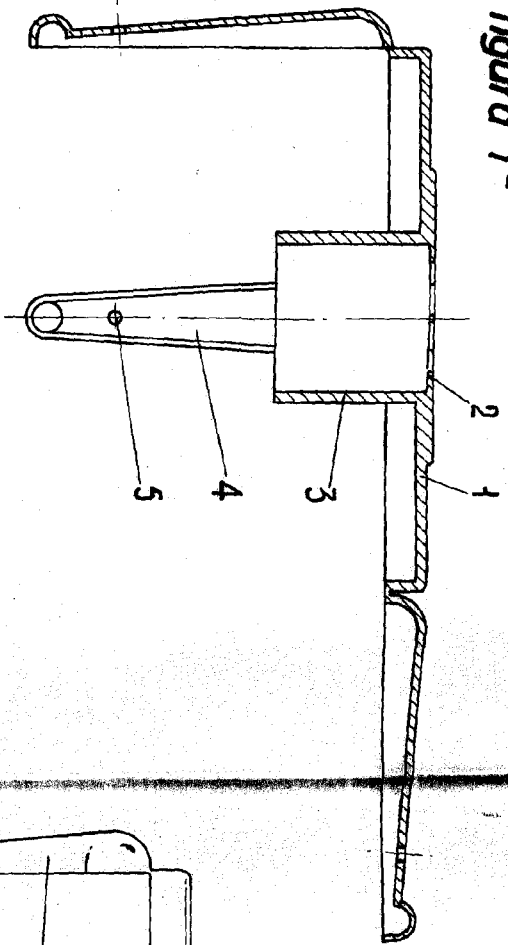


figura 2ª

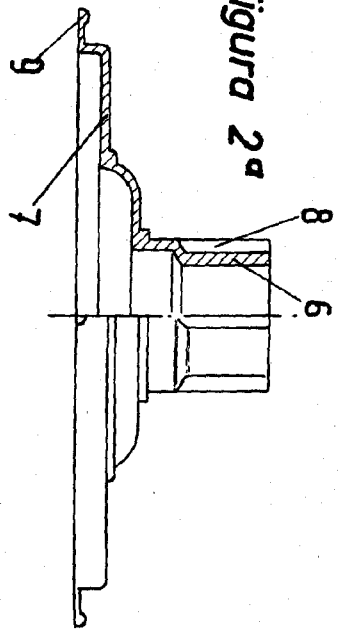
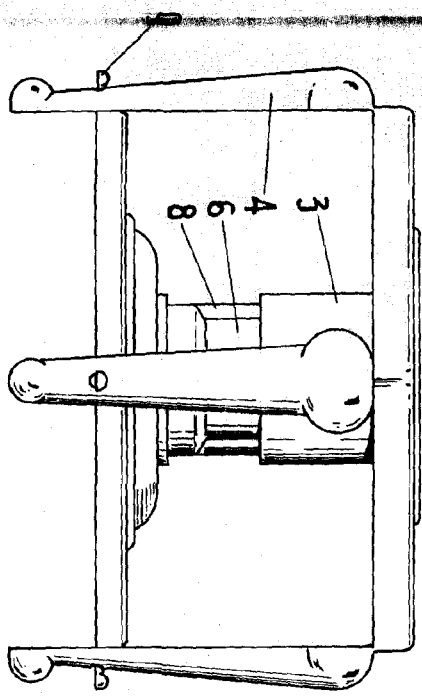


figura 3ª



ESCALA VARIABLE
MADRID, 3 DE DICIEMBRE DE 1962
RUFONSO UICERIA
472