

40497



# MEMORIA DESCRIPTIVA

que se acompaña a la solicitud de un

..... MODELO DE UTILIDAD .....

por VEINTE años en España, por " MESA PLEGABLE "

.....  
.....  
.....

a favor de

..... LA EXPORTADORA DEL MIMBRE, S. A. ....

domiciliado en MOGENTE (Valencia) .....

.....



5 La invención a que se refiere la presente Memoria constituye una novedad industrial, con características y ventajas que la hacen merecedora del privilegio de explotación exclusiva que por ella se solicita, de acuerdo con las prescripciones del Estatuto vigente de la Propiedad Industrial de fecha 26 de Julio de 1.929, texto refundido, publicado el 30 de Abril de 1.930.

10 Según el invento, éste se contrae como su enunciado indica, a una mesa plegable, cuya descripción se efectúa con ayuda de los dibujos que se adjuntan, a base de los cuales se expone su estructura, al propio tiempo que su funcionamiento.

En dichos dibujos, la figura superior muestra la mesa montada vista en perspectiva por su cara inferior, y la figura inferior corresponde a un detalle de la misma mesa según la línea de corte A-B.

15 Esencialmente está constituida la mesa, por un tablero 1, por cuya parte inferior hay incorporados dos listones 3 paralelos transversales unidos perpendicularmente por otro longitudinal central 2.

20 En un extremo de estos listones paralelos 3 hay fijadas dos pletinas en U 12, en las cuales se articulan por medio de un pasador 13 dos patas tubulares 5 rectas que tienen sus extremos inferiores curvados provistos de conteras de apoyo 10.

Estas patas paralelas 5 están arriostradas centralmente por una varilla 15 que las une perpendicularmente.

25 Fijos a los listones paralelos transversales 3 y en el sentido longitudinal de los mismos hay dos guías puente 8 de varilla por las que discurren respectivamente conducidas otros par de patas tubulares 4 rectas con sus extremidades inferiores provistas de conteras de apoyo 10.

30 Esta par de patas 4 tienen sus terminales superiores ranurados 9 y doblados convenientemente.

El par de patas móviles 4 están arriostradas centralmente por una



varilla 14 que las une perpendicularmente y que presenta dos prolongaciones exteriores 7 dotadas de conteras elásticas para apoyo del otro par de patas 5 en la posición de uso de la mesa.

5 Uno y otro par de patas 4 y 5 están enlazados en un punto inferior al de sus arriostramientos respectivos por dos bieletas de varilla 6 que determinan el giro relativo para la apertura y cierre de las tijeras constitutivas de estas patas.

10 En virtud de la especial disposición descrita, la mesa dotada de estos mecanismos puede ser puesta en servicio rápidamente, y al contrario, plegada en breves instantes, de tal forma que queda toda ella en un solo plano vertical por lo que el espacio que ocupa es mínimo, y su transporte y almacenamiento se facilitan grandemente.

15 Al propio tiempo, esta mesa plegada tiene también una posición de apoyo estable vertical, facilitada por la forma inferior curvada de sus patas, por lo que es posible mantenerla de pie junto a una pared cuando está fuera de servicio.

20 Hecha la descripción precedente, hemos de añadir, que los detalles de realización de la idea expuesta, pueden variar, sin que por ello cambie la esencia de la invención, que es la que se desprende de los párrafos que anteceden y la que se reivindica en la siguiente

N O T A

En resumen: El Modelo de Utilidad que se solicita, recaerá sobre las reivindicaciones siguientes:

25 1º.- MESA PLEGABLE, caracterizada porque está constituida esencialmente por un tablero por cuya parte inferior hay incorporados dos listones paralelos transversales unidos perpendicularmente por otro longitudinal central, y en un extremo de cuyos listones paralelos hay fijadas dos pletinas en U en las cuales se articulan por medio de un pasador dos patas tubulares rectas que tienen sus extremos curvados

30



provistos de conteras de apoyo y cuyas dos patas paralelas están arriostradas centralmente por una varilla que las une perpendicularmente.

5  
2ª.- MESA PLEGABLE, caracterizada según la anterior reivindicación y porque, fijos a los listones paralelos transversales y en el sentido longitudinal de los mismos hay dos guías puente de varilla por las que discurren respectivamente conducidas otro par de patas tubulares rectas con sus extremos curvados provistos de conteras de apoyo, y cuyo par de patas tienen sus terminales superiores ranurados y doblados convenientemente.

10  
15  
3ª.- MESA PLEGABLE, caracterizada según las reivindicaciones anteriores y porque, el par de patas móviles están arriostradas centralmente por una varilla que las une perpendicularmente y que presenta dos prolongaciones exteriores dotadas de conteras elásticas para apoyo del otro par de patas en la posición de uso de la mesa propiamente dicha; estando uno y otro par de patas enlazadas en un punto inferior al de sus arriostramientos respectivos por dos bieletas de varilla que determinan el giro relativo para la apertura y cierre de las tijeras constitutivas de estas patas.

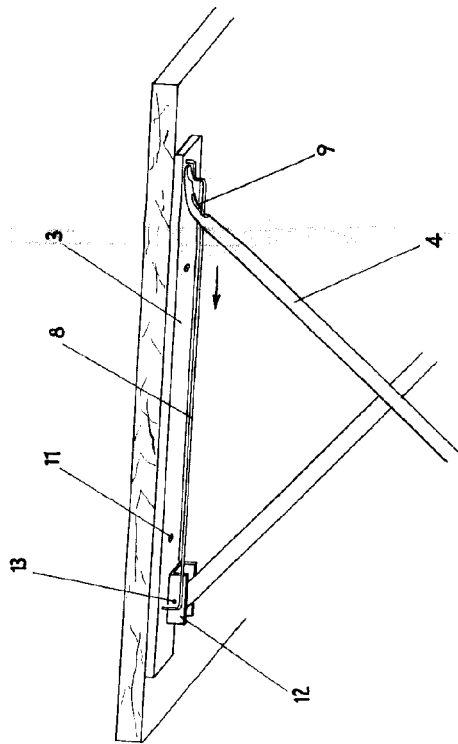
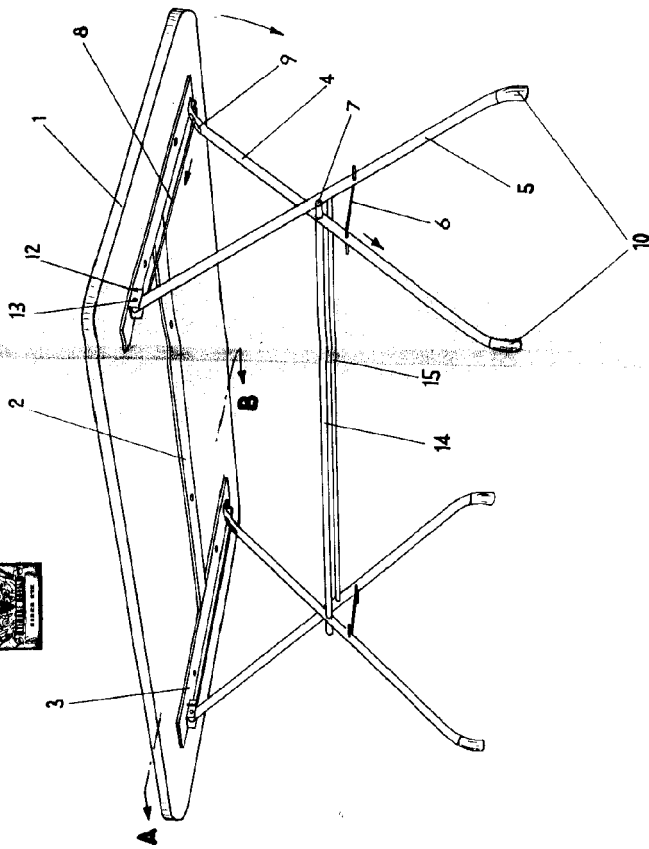
20  
4ª.- Se reivindica por último, como objeto sobre el que ha de recaer el Modelo de Utilidad que se solicita: " MESA PLEGABLE ".

25  
Todo conforme queda descrito y reivindicado en la presente Memoria que consta de cuatro páginas mecanografiadas y dibujos adjuntos.

Madrid, 3 de Diciembre de 1962.

ALFONSO UNGRIA

P.P.



A - B

ESCALA VARIABLE  
 de 3 peldaños  
 ALFONSO UNGRIA  
 P.º.

de 196

Madrid,

*Handwritten signature or initials*