

96488



MEMORIA DESCRIPTIVA

para un Modelo de Utilidad, por veinte años, por: "NUEVA PULSERA PARA RELOJ", a favor de D. Antonio Basurto Mendi-zábal, de nacionalidad española, residente en EIBAR (Gui-púzcoa), Bidebarrieta, 11.-

- - - - -

5.- La invención que se describe se refiere a ciertos perfeccionamientos introducidos en la fabricación de pulseras, mediante las cuales se consigue la fabricación de una pulsera para reloj que tiene considerables ventajas sobre las conocidas; estas ventajas son su robustez, su comodidad y su estética, entre otras.

10.- Su robustez queda evidenciada por la especial constitución que le da la lámina interior metálica, que es flexibles y dúctil, ya que no necesita de tratamiento térmico, por lo que puede someterse a cualquier esfuer-



zo y doblez. No sucede así en otras pulseras ya conocidas que por su adaptación característica a la muñeca requieren del tratamiento térmico y al hacer un esfuerzo dado se agrietan.

15.-

La comodidad de esta pulsera proviene en parte de la característica precitada, ya que al estar dotada de un ánima dúctil se puede acomodar fácilmente a la anatomía de la muñeca del usuario, y además por estar provista de un cierre escalonado permite su acoplamiento a muñecas

20.-

gruesas o delgadas, con presión o con holgura. Esta característica es otra ventaja sobre las pulseras en uso que, al estar generalmente constituidas por un fleje templado, traen ya de origen su forma fija y se adaptan a la muñeca por presión irregular con la consiguiente molestia para el usuario en tiempo de calor o si es propenso al sudor.

25.-

Finalmente, tiene múltiples ventajas en cuanto a estética, ya que es susceptible de fabricación con diferentes formas de funda, con sudadera o sin ella.

30.-

Descritas las ventajas sobresalientes del invento, a continuación se describe la constitución de la pulsera con arreglo al dibujo que para mayor aclaración y abundamiento de detalle se acompaña y que dado su fin primordialmente ilustrativo, deberá ser considerado como desprovisto de carácter limitativo respecto a la amplitud de la protección legal que se solicita.

35.-

En la figura 1ª, se representa un reloj -1- al que se le han colocado dos tiras laminares metálicas -2- y -3-, y un cierre adecuado -4-. La lámina -2- se caracteriza por formar en un extremo un tubo transversal practi-



40.-

cado con el fin de recibir el pasador del reloj, y en el otro extremo un gancho -5-. La lámina -3- se caracteriza asimismo por presentar en un extremo un tubo con el mismo objeto y en el otro extremo varias ranuras paralelas y espaciadas -6- (Fig. 2).

45.-

La figura 2ª representa el detalle del enganche con las piezas ya descritas.

50.-

Con estas láminas metálicas, fundamentales de esta invención, se consigue el cierre de la pulsera metiendo el gancho -5- en cualquiera de las ramuras escalonadas -6- y uniendo ambas piezas un cierre adecuado -4- que las solidariza una con otra y hace imposible su apertura mientras no se las libere abriendo el cierre -4-. Se consigue de esta forma un cierre perfecto y regulable para diversas longitudes, pues las ramuras -6- escalonadas permiten colocar en cualquiera de ellas el gancho -5- aumentando o disminuyendo de esta forma el tamaño de la pulsera.

55.-

60.-

Finalmente estas dos tiras laminares se recubren por una funda de piel u otro material adecuado, con el fin de dar vistosidad a la pulsera, proteger las láminas metálicas del óxido, sudor u otros agentes nocivos y primordialmente para dar mas suavidad a la pulsera en su contacto con la muñeca. Esta funda exterior presenta sendos cortes o aberturas en la parte que corresponde al gancho -5- y a las ramuras -6- para que estos puedan ejercer su función libre de trabas. Asimismo esta funda puede estar provista de sudadera o sin ella.

65.-

Las modificaciones que puedan ser introducidas en el objeto descrito y no afecten a su esencialidad se considerarán incluidas en este Modelo, sean cualesquiera las cir



70.- cunstancias que concurren.

N O T A

Descrito suficientemente el objeto de este Modelo se declaran de novedad en España las siguientes

R E I V I N D I C A C I O N E S

75.- 1ª.- Nueva pulsera para reloj, caracterizada por estar constituida por dos tiras laminares metálicas, flexibles y ductiles, las cuales presentan en uno de sus extremos un eje para recibir el pasador del reloj y en el extremo opuesto un estrechamiento con un gancho al final, varias ranuras paralelas y espaciadas, respectivamente.

80.- 2ª.- Nueva pulsera para reloj, según la reivindicación anterior, caracterizada porque ambas tiras laminares se aseguran y solidarizan entre sí por un cierre amular que se aplica cuando está en su posición de cerrada.

85.- 3ª.- Nueva pulsera para reloj, según las reivindicaciones anteriores, caracterizada porque las tiras laminares son recubiertas por una funda de material adecuado que, en las partes correspondientes al gancho y a las ranuras, lleva practicadas sendas aberturas para permitir la función de aquellas partes.

90.- 4ª.- Nueva pulsera para reloj, según las reivindicaciones anteriores, caracterizada porque la funda o forro de material adecuado puede ir provista de sudadera.

95.- 5ª.- NUEVA PULSERA PARA RELOJ.

Todo conforme se describe y reivindica en la presente memoria descriptiva que consta de cinco hojas

96488



y se ilustra en los dibujos que a la misma se acompaña.

Madrid, 14 de Agosto de 1.962

*Alain*



FIG. 1.

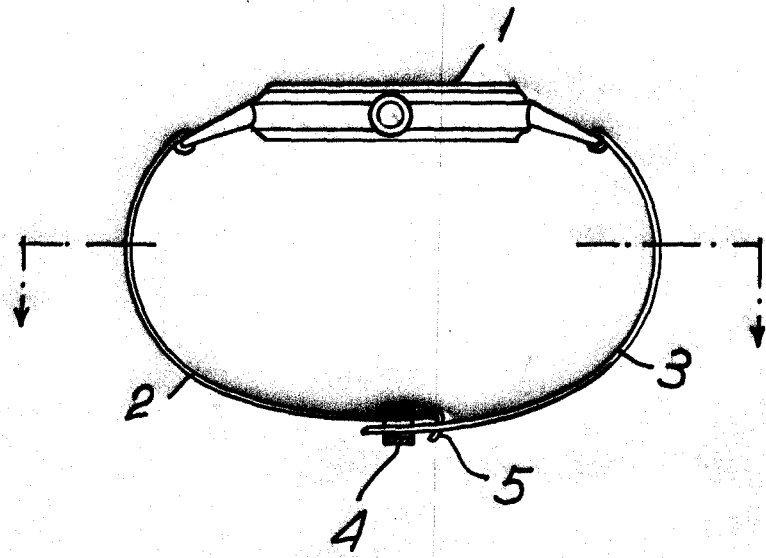
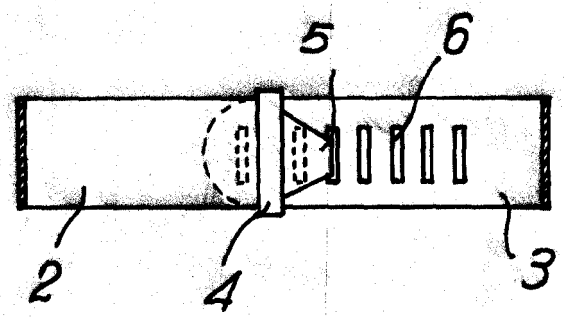


FIG. 2.



Madrid, 14 de Agosto de 1.962

*Y. Hañes*

ESCALA VARIABLE.