

96470



- 1-

Memoria Descriptiva

para

un Modelo de Utilidad,
por veinte años en España,
a favor de

D. Vicente JUSTO JIMENEZ

- de nacionalidad española -

residente en

B I L B A O

Bandera de Vizcaya nº 3

por:

" DIVAN FUNCIONAL "



- 2 -

El presente modelo de utilidad se refiere a un diván funcional, que puede destinarse a dos o más personas, y cuya disposición resulta muy interesante por la sencillez de su fabricación, facilidad de montaje, comodidad que proporciona, y presentación estética.

Esencialmente el diván funcional que se reivindica, consta de las siguientes partes:

- una bancada o bastidor principal, formado por dos juegos de patas, cada uno de los cuales está constituido por barras, unidas entre sí formando una H, cuya altura es la de las patas, y la anchura el fondo que se desee para el mueble;

- un bastidor rectangular que se coloca sobre la bancada, y paralelamente a sus lados menores, lleva dispuestas tiras de cuero, lona o goma;

- el bastidor destinado a soporte del respaldo, formado por dos laterales, que tienen forma de trapecio rectangular, cuyos lados oblicuos tienen la inclinación que se desee para el respaldo, yendo tales piezas trapeciales unidas entre sí en dichos bordes inclinados, y en sus bases por piezas rectangulares;

- los almohadones que constituyen cada uno de los asientos y los correspondientes respaldos, en número igual al de usuarios a que se destine el diván.

En uno o en ambos de los extremos del conjunto así formado, pueden disponerse además brazos de línea acorde con la del mueble.



- 3 -

Dentro de las reivindicaciones que se establecen pueden fabricarse divanes de las formas, tamaños y materiales que se juzguen adecuados, según la aplicación concreta de que se trate, sin que tales variaciones, así como las que puedan introducirse en detalles de su presentación y organización afecten a la esencialidad reivindicada, por lo que los divanes funcionales que se fabriquen, dentro de la idea general reseñada, con cualquiera de esas modificaciones, no serán sino variantes, igualmente comprendidas y protegidas por el presente registro.

En esta idea, las adjuntas figuras corresponden únicamente a una forma de ejecución, sin carácter alguno limitativo, que se presenta a título de ejemplo de realización, para concretar cuanto se dice en esta memoria descriptiva.

La fig. 1 ilustra la perspectiva por separado de cada uno de los elementos esenciales que constituyen el diván funcional que se reivindica.

La fig. 2, en representación análoga, corresponde a la figura de conjunto de dicho mueble armado para su uso.

La fig. 3 muestra la vista lateral del mueble, por el lado en que está desprovisto de brazo.

Con referencia a dichas figuras y a los números que sobre ellas designan las partes y detalles del diván representado, que interesan a los fines de esta memoria, la descripción del mismo es como sigue:

Está constituido por la bancada o bastidor principal



- 4 -

6, sobre el cual se apoya y encaja el bastidor rectangular 2, provisto de tiras 3 de material elástico, en mayor o menor grado, sujetas por sus extremos en los lados mayores del rectángulo y dispuestas paralelamente.

5 A este conjunto se une el bastidor 1 que corresponde al respaldo, así como el anterior está destinado a soportar el asiento. Este está constituido por el almohadón 4, y el respaldo por el almohadón 5. Como se ha indicado, según que el mueble o diván se destine a una o mas personas, puede constar de
10 uno o más juegos de almohadones, y los bastidores tener la longitud correspondiente en cada caso.

96470



962

- 5 -

N C T A.-
=====

El presente Modelo de Utilidad, comprende las siguientes reivindicaciones:

5 1.- Diván funcional, caracterizado porque está constituido por una bancada, formada por dos juegos de patas, cada uno de los cuales consta de barras unidas entre sí formando una H, cuya altura es la de las patas, y la anchura acorde con el fondo total del mueble; sobre cuya bancada va dispuesto un bastidor rectangular, que, paralelamente a sus lados menores, lleva dispuestas tiras de material elástico, fijadas por sus extre-
10 mos en los lados mayores.

2.- Diván funcional según lo reivindicado en el punto anterior, caracterizado porque sobre la parte posterior de la bancada, va montado el bastidor del respaldo, formado por dos laterales en forma de trapecio rectangular, cuyos lados oblicuos
15 tienen la inclinación del respaldo, yendo esas piezas trapeciales unidas entre sí, en las partes inclinadas y en sus bases, por piezas rectangulares.

3.- Diván funcional según lo reivindicado en los puntos anteriores, caracterizado porque completa el conjunto armadura así formado, un número de almohadonas, para el asiento y respaldo, igual al de usuarios a que se destina el mueble.

4.- Diván funcional.

Según se describe y reivindica en la presente memoria
25 descriptiva y se ilustra con los planos que a la misma se acom-

96470

- 6 -



pañan.

Consta dicha memoria de seis hojas foliadas y escritas
a máquina por una sola cara.

Madrid, a 1 DIC. 1962

CARLOS ROEB,
P. P.

96470

D. Vicente Busto Jimenez

96470

HOJA UNICA

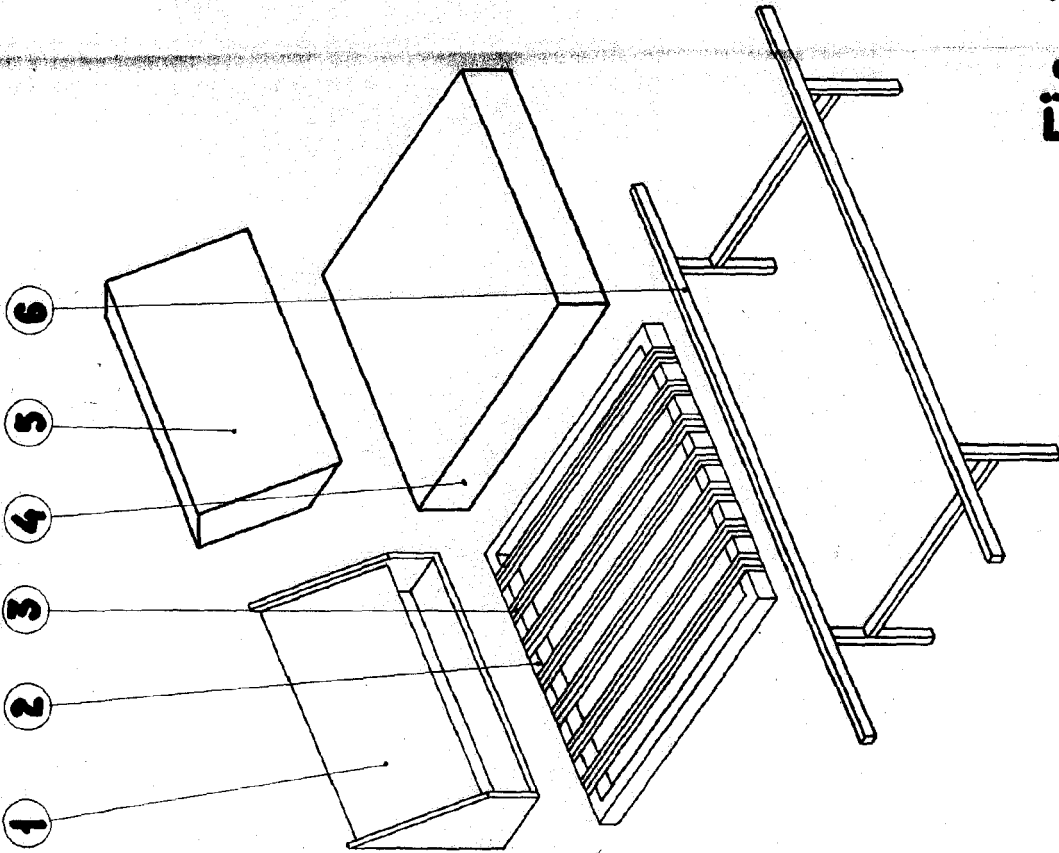


Fig.-1.

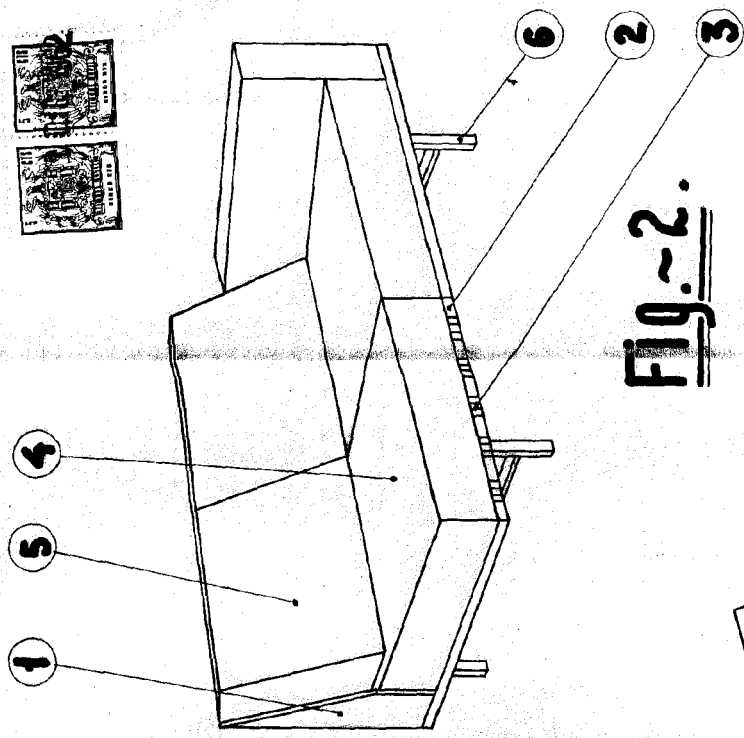


Fig.-2.

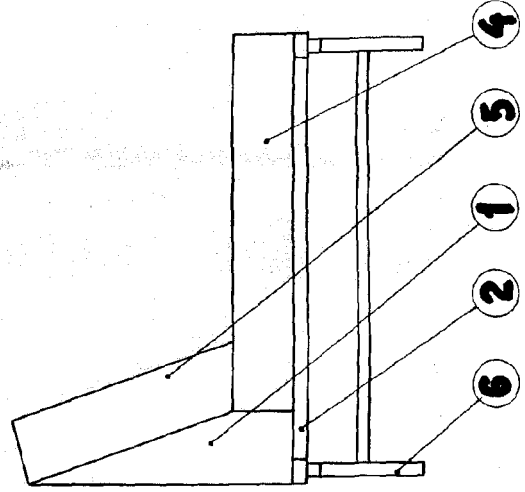


Fig.-3.



ESCALA 1/10

CARLOS RIVERA
P.A.

