

96469



MEMORIA DESCRIPTIVA

DE UNA PATENTE DE MODELO DE UTILIDAD, POR VEINTE AÑOS EN ESPAÑA,
A FAVOR DE LA INDUSTRIAL CERRAJERA, S.A., DE NACIONALIDAD ES-
PAÑOLA, RESIDENTE EN ELORRIO (Vizcaya)

s o b r e:

"NUEVO MECANISMO APLICABLE A LAS CERRADURAS DE EMBUTIR.-----

=====

Con la presente solicitud se trata de proteger un nuevo me-
canismo aplicable a las cerraduras de embutir, con el cual se
consiguen grandes ventajas, citando entre ellas las siguientes:

5 a)-es posible su actuación lo mismo como palanca y resba-
lón a la vez, que solamente como resbalón, pues se puede reti-
rar la palanca dentro de la cerradura, empujando a la misma
con el dedo hacia el interior de la caja, en la cual queda en-
ganñado por mediación de una nueca, y entonces como se ha
dicho anteriormente funciona la cerradura solo como resbalón.

10

b)-que por la parte interior la apertura se hace por medio



de un botón, utilizando el bombillo solamente en la parte exterior de la puerta.

5 c)-para cerrar la cerradura con la palanca, se hace por medio de una palanquita de disparo y no hace falta llave, pues basta con un simple empujón que se da a la puerta, y la misma queda cerrada con el resbalón y la palanca, y luego lo mismo se puede abrir por la parte interior con el botón, que por la parte exterior con la llave, sin que haga falta actuar la manilla del resbalón.

10 d)-que la palanca, el resbalón y la palanquita de disparo, una misma pieza lo mismo vale para mano derecha que para mano izquierda, y lo mismo ambas nuecas como el resto de la pieza de la cerradura, esto tiene la ventaja de que sin andar fabricando dos juegos de piezas, con uno solo se puede montar ambas manos.

15

Para mejor comprensión de la descripción que sigue, se adjuntan dibujos a los cuales se hará constante referencia a lo largo de la misma, siempre a título de ejemplo no limitativo.

20 La Figura 1ª, representa una vista en elevación de la cerradura.

La Figura 2ª, es una vista en planta de la cerradura con la cubierta colocada.

25 La Figura 3ª, es también una vista de perfil de la cerradura con la cubierta colocada.

La Figura 4ª, representa la cerradura actuando como resbalón.

La Figura 5ª, representa la cerradura en posición cerrada con palanca y resbalón en vista de elevación, y

30 La Figura 6ª, es también la cerradura en posición cerrada con palanca y resbalón en vista de planta.

96469

-3-



Consiste la presente invención en un nuevo mecanismo aplicable a las cerraduras de embutir, caracterizado porque éstas son integradas por una caja de cerradura (1) con su correspondiente frente (2) y cubierta (3). En ella se ha dispuesto atravesando el frente (2), una palanca (4) y un resbalón (5) con la correspondiente palanca de disparo (6), la nueca (7) de la palanca, y la nueca (8) del resbalón. Asimismo se ha dispuesto una pala (9) de la palanca (4), además de una pala (10) del resbalón (5), llevando una perra (11).

En la pala de la palanca (9) se ha dispuesto un bulón (12) de accionamiento de la nueca de la palanca.

Igualmente se ha dispuesto una leva (13) de retención para la palanca con su correspondiente eje de giro (14).

En la parte superior de la pala de la palanca (4) lleva dispuesto un muelle (15), así como la nueca (7) consta de su correspondiente muelle (16), y más abajo se ha dispuesto un muelle (17) común del resbalón y palanquita de disparo, y por último un cuarto muelle (18) que corresponde a la nueca del resbalón (5).

Para el amarre de la cubierta se han dispuesto los estoques (19-20 y 21), así como otros estoques (22) huecos de apoyo para dicha cubierta, y otros también estoques (23) guía del resbalón y (24) eje de giro de la perra (11).

FUNCIONAMIENTO

Tal como se indica en la descripción anterior -figura 1ª- se aprecia la cerradura en vista de elevación, pero sin la cubierta, y en ella se puede apreciar claramente la pieza ya citada; en la figura 2ª se ve la misma cerradura en planta, pero con la cubierta colocada denotándose los resaltes que tiene la caja y cubierta, para alojamiento y guía de la palanca, nuecas y resbalón, y en la figura 3ª la misma cerradura vista de perfil.



La palanca (4) va guiada en el alojamiento del frente de la cerradura, y en dos rasgados en "I" superpuestos uno de otro que llevan la caja y la cubierta, en los cuales se guía un bulón (12) de accionamiento que va remachado a la pala (9) de la palanca (4) y de esta forma la palanca tiene un movimiento rectilíneo determinado, yendo la nueca (7) guiada también en dos embutidos sacados a la caja y la cubierta.

La palanca de disparo (6) va guiada en el alojamiento del frente, y en cuatro rasgados en "H" superpuestos en la caja y la cubierta y así queda determinado el movimiento rectilíneo que tiene.

El resbalón (5) va guiado en el alojamiento del frente, y al mismo tiempo, el canal que tiene la pala (10) va ajustado en el estoque fijo (23) y en el sentido de altura va guiado por unas pestañas (C y C') escuadradas inversamente, donde en la (C) actúa la perra (11), y en la (C') la nueca (8) del resbalón (5)- esto montando la cerradura a una mano, pero montando a la otra mano en la (C) actuaría la nueca (8) del resbalón (5) y en la (C') la perra (11)- y al mismo tiempo está ajustado interiormente entre la caja y la cubierta.

La nueca (8) del resbalón (5) va guiado en dos embutidos sacados a la caja y la cubierta.

Para que la cerradura actúe solamente como resbalón -figura 4ª- se empujará con el dedo a la palanca (4), hacia el interior de la caja, para que este quede fijo dentro de la cerradura. Este movimiento se consigue con los tetones (A y A') sacados a la pala de la palanca (9) que empujan a la nueca (7) -figura 1ª- hasta que enganche el tetón (A) en la escuadra que forma la nueca (7) -el tetón (A') sirve para la otra mano- para ello el muelle (16), está impulsando a la nueca en el sentido contrario al de las agujas de un reloj, el enganche que se realiza entre nueca y palanca es fijo, y la palanca queda retenida en el interior



de la cerradura, y por medio de la nueca (8) en la cual va alojada la manilla, la cerradura puede funcionar solamente como resbalón tal como se ve en la figura 4ª.

5 Para que la cerradura quede en la forma primitiva, basta un pequeño giro de la nueca (7) en el sentido de las agujas del reloj, para que se libre el enganche y la palanca impulsada por el muelle (15) que tiene eje de giro en el estoque (19) y punto de apoyo en la caja y en el bulón (12) sale del interior de la caja hasta que choque la pala de la palanca en el saliente
10 (D) de la leva (13) y la cerradura queda tal como se indica en la figura 1ª.

El cerrador tiene dos alojamientos uno para la palanca, y otro para el resbalón estando ciego al par donde va la palanquita de disparo, y para que la cerradura funcione como palanca y resbalón -figura 5ª- basta con un simple empujón que se le dé
15 a la puerta, en la que va montada la cerradura para que quede cerrada no haciendo falta llave para ello, pues la palanquita de disparo (6) al chocar con el cerrador, se introduce dentro de la cerradura guiada por los rasgados "H" y como la leva (13) va encajada en una ranura sacada a la palanca de disparo (6) y con
20 eje de giro en el mismo, gira sobre su eje (14) dejando paso libre a la pala (9) de la palanca (4), que al estar frente a su alojamiento en el cerrador sale de la caja impulsada por el muelle (15), hasta que la pala (9) de la palanca (4) choque interiormente con el frente (2) de la cerradura, y ésta queda
25 cerrada fijamente con el resbalón (5) y con la palanca (4)-Figuras 5ª y 6ª-. La nueca (7) impulsada por el muelle (16) gira sobre su eje, y queda en la posición según -figura 5ª- y en esta posición no puede retroceder la palanca (4), pues el tetón (A) (la (A') en la otra mano) choca con la cabeza de la nueca (7) y queda
30 condenada la palanca, que para abrir la misma es indispensable el uso de la llave del bombillo exterior o del botón colocado interiormente.

96469

-6-



Para abrir la puerta al hacer uso de la llave o del botón cuyo paletón va encajado en la nueca (7) este gira en el sentido de las agujas del reloj y al accionar sobre el bulón (12) que va remachado a la pala (9) de la palanca (4) arrastra a la palanca hacia el interior de la cerradura, y al mismo tiempo el bulón (B) de la nueca (7) empuja a la perra (11) que girando sobre el estoque fijo (24) impulsa la cabeza (F) al resbalón (5) hacia el interior de la cerradura actuando sobre la pestaña (C) (sobre la C' en la otra mano) de la pala (10) del resbalón (5) y de esta forma sin hacer uso de la manilla, solamente con la llave, la palanca y el resbalón se meten dentro de la cerradura, y con un simple tirón de la puerta queda abierta ésta, y en este momento la palanca de disparo (6) impulsada por el muelle (17) sale de la cerradura y queda en su posición primitiva, y la palanca y resbalón impulsados también por los muelles (15 y 17) salen de la cerradura quedando esta tal como lo indica la figura 1ª.

Tal como se ha descrito anteriormente para abrir la cerradura solamente basta la llave y no hace falta hacer uso de la manilla, pues esta solamente se empleará cuando la cerradura trabaje como resbalón después de haber retirado la palanca hacia el interior de la misma.

Si bien la forma de ejecución aquí descrita constituye aplicación preferente de la presente invención, podrán introducirse modificaciones de forma y de detalle sin que por ello varíe la esencialidad de la misma, la cual se reivindica en la siguiente

N O T A

En resumen; la presente solicitud recaerá sobre las siguientes reivindicaciones:

30 -----



1^a.-Nuevo mecanismo aplicable a las cerraduras de embutir, caracterizado porque su actuación es mixta, como palanca y resbalón a la vez, y simple solamente como resbalón, y para cerrar la cerradura con la palanca se consigue por medio de una palanquita de disparo y no hace falta llave, bastando con un simple empujón que se da a la puerta, y la misma queda cerrada con el resbalón y la palanca, e igualmente se abre por la parte interior con un botón, que por la parte exterior con la llave, sin ser necesaria la actuación de la manilla del resbalón.

2^a.-Nuevo mecanismo aplicable a las cerraduras de embutir, según la reivindicación anterior, caracterizado porque la palanca, el resbalón y la palanquita de disparo, una misma pieza de mismo vale para mano derecha que para mano izquierda, y lo mismo ambas nuecas como el resto de la pieza de la cerradura, lo que con un solo juego de piezas se puede montar ambas manos.

3^a.-Nuevo mecanismo aplicable a las cerraduras de embutir, según las reivindicaciones anteriores, caracterizado porque se retira la palanca dentro de la cerradura, empujando a la misma con el dedo hacia el interior de la caja, en la cual queda enganchado por mediación de una nueca, y entonces funciona la cerradura solo como resbalón.

4^a.-Nuevo mecanismo aplicable a las cerraduras de embutir, según las reivindicaciones anteriores, caracterizado porque estas son integradas por una caja de cerradura con su correspondiente frente y cubierta, y en ella se ha dispuesto atravesando el frente, una palanca y un resbalón con la correspondiente palanca de disparo, la nueca de la palanca, y otra nueca del resbalón, llevando por último una pala de la palanca, además de una pala del resbalón que consta de una perra.

5^a.-Nuevo mecanismo aplicable a las cerraduras de embutir, según las reivindicaciones anteriores, caracterizado porque en



la pala de la palanca se ha dispuesto un bulón de accionamiento de la nueca de la palanca, así como consta de una leva de retención para la palanca con su correspondiente eje de giro.

5 6ª.-Nuevo mecanismo aplicable a las cerraduras de embutir, según las reivindicaciones anteriores, caracterizado porque en la parte superior de la pala de la palanca lleva dispuesto un muelle, así como la nueca de la palanca consta de su correspondiente muelle, y también más abajo se ha dispuesto un tercer muelle común del resbalón y palanquita de disparo, y por último un cuarto
10 muelle que corresponde a la nueca del resbalón.

7ª.-Nuevo mecanismo aplicable a las cerraduras de embutir, caracterizado porque para el amarre de la cubierta se han dispuesto unos estoques, y otros de igual índole para guía del resbalón y como eje de giro de la perra.

15 8ª.-NUEVO MECANISMO APLICABLE A LAS CERRADURAS DE EMBUTIR.

Según se describe en la presente memoria que consta de ocho hojas escritas a máquina y dibujos.

Madrid, 1 de diciembre de 1.962

FIG. 1

96469

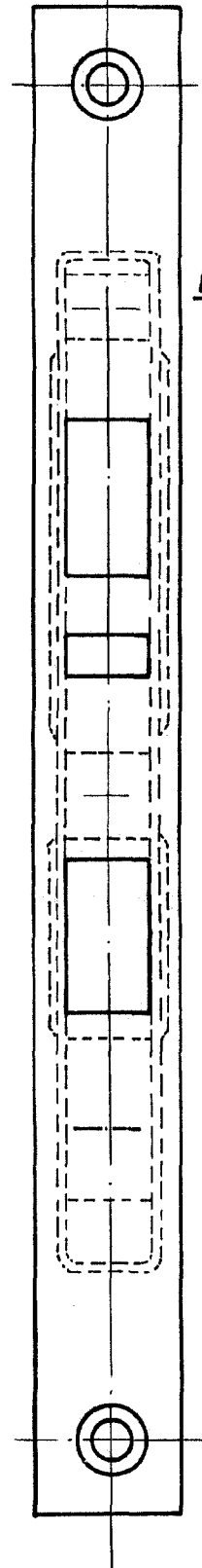
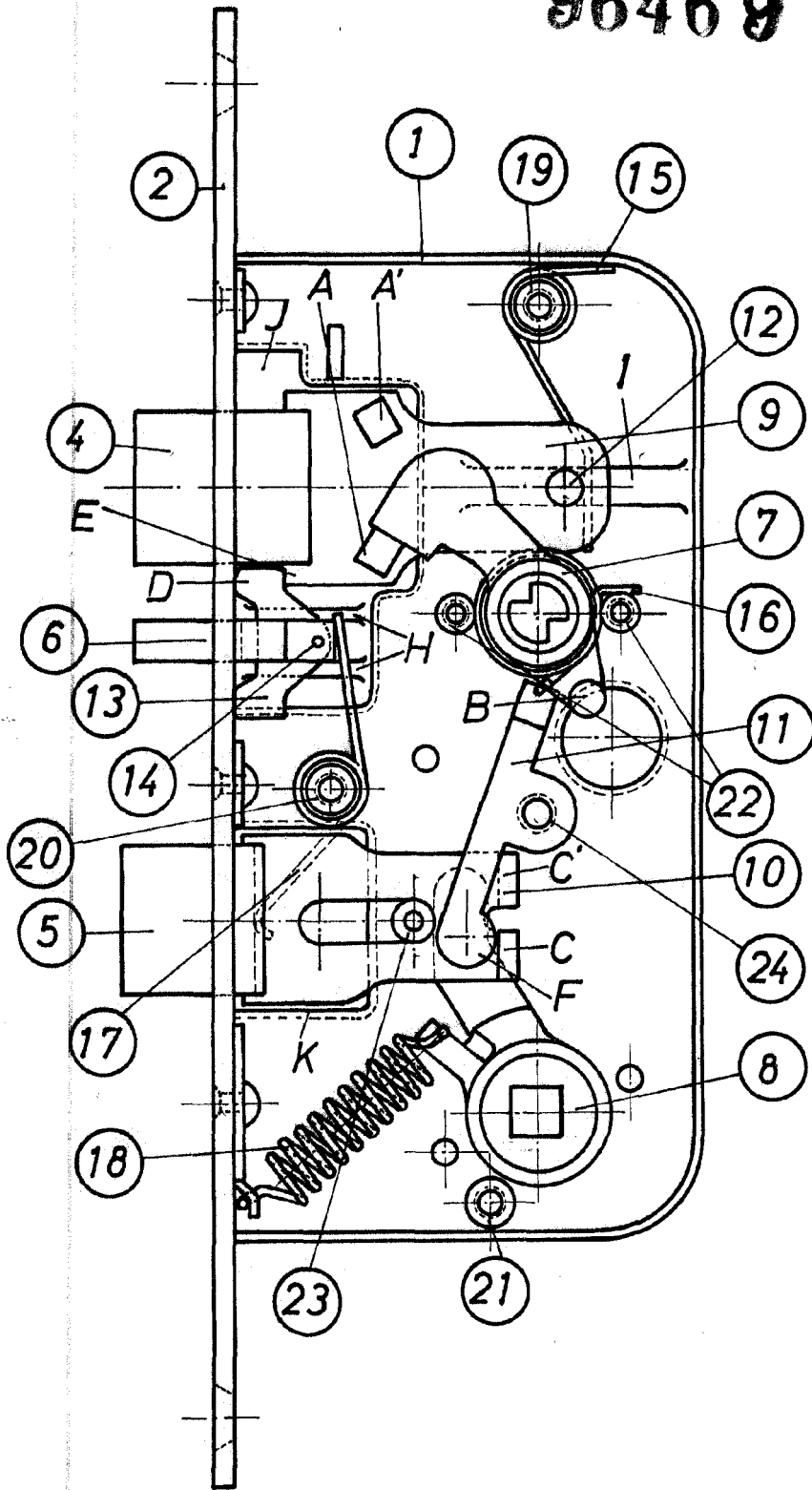
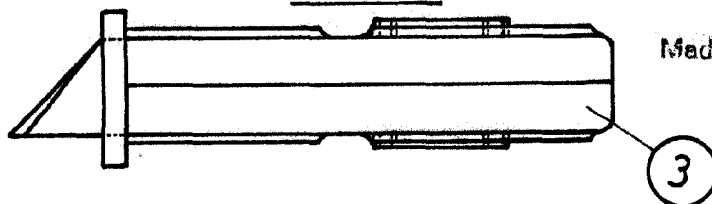


FIG. 3

FIG. 2



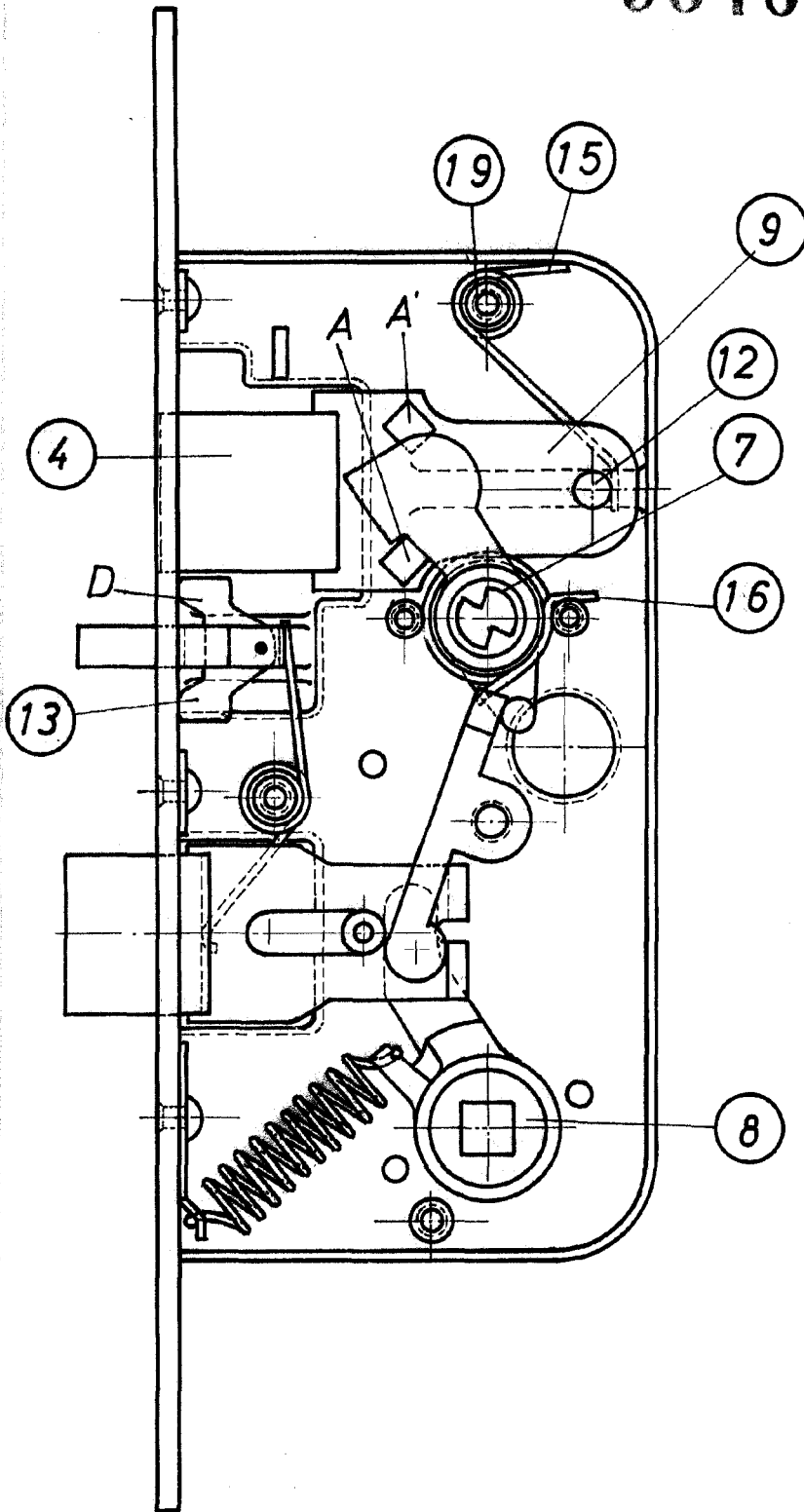
Madrid, 19 DIC. 1962

[Handwritten signature]

FIG. 4 96469



2



ESCALA VARIABLE
Madrid, 4 DIC 1962 de 19.....

2

FIG. 5

98469

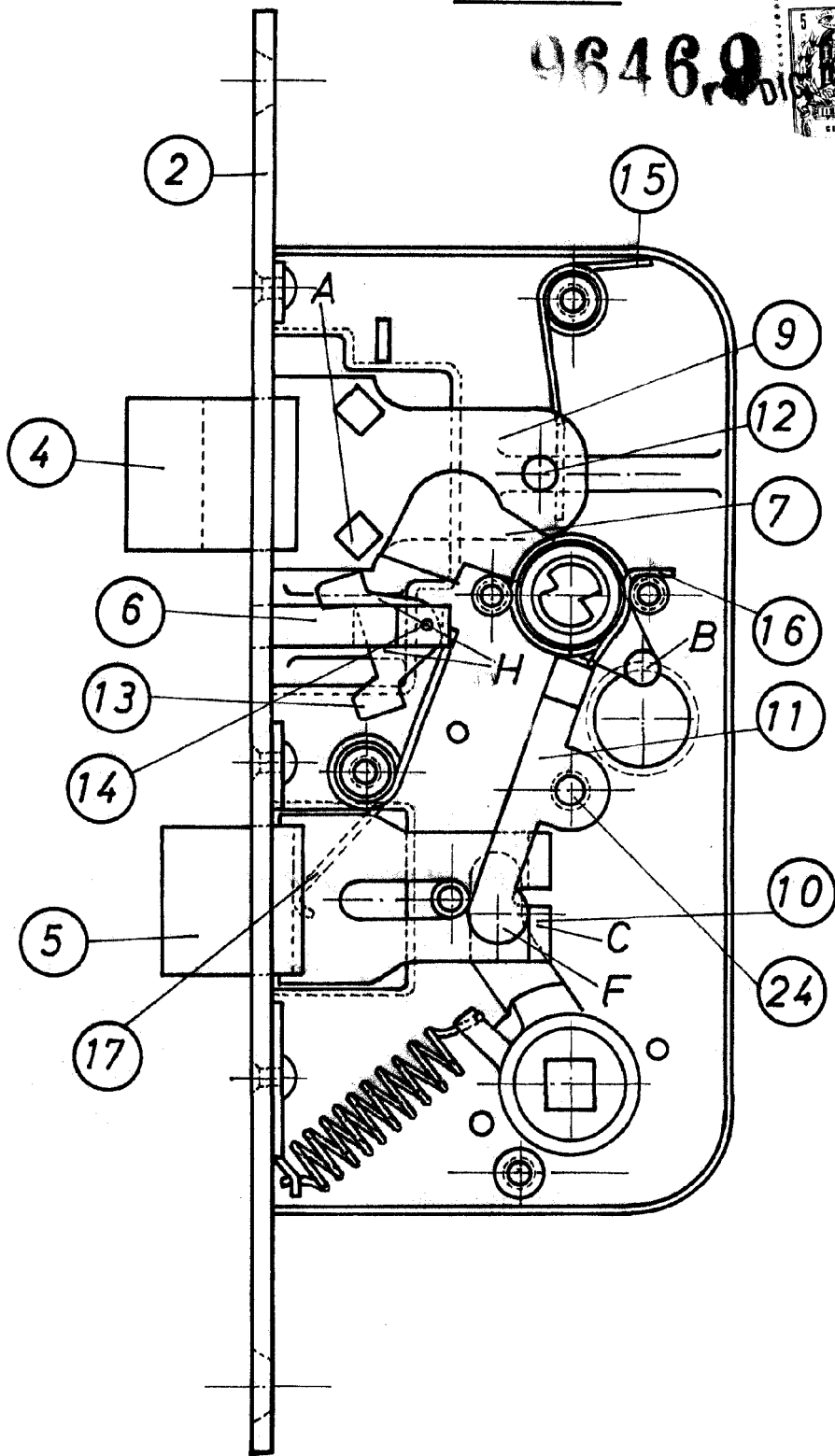
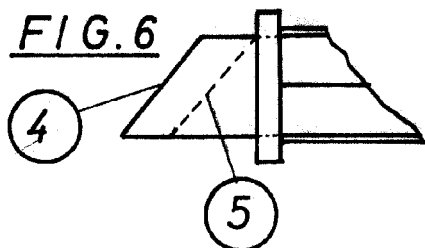


FIG. 6



ESCALA VARIABLE
Madrid, de 19...

1 DIC. 1962