

Oficina Técnica de Propiedad Industrial

C. Bonet Durán Ingeniero Industrial

Plaza de la Constitución, 5. — Barcelona



PATENTE DE INVENCION

por 20 años

para "Un dispositivo de retención para evitar inversiones de movimiento rotativo"-----

a favor de la razón social: CONSTRUCCIONES MECÁNICAS REX, Sociedad Anónima, domiciliada en BARCELONA.

-----  
MEMORIA DESCRIPTIVA

La presente memoria descriptiva se refiere a una patente de invención, destinada a garantizar la propiedad y la explotación exclusiva de un dispositivo de retención propio para evitar inversiones de movimiento rotativo, aplicable especialmente a reductores y multiplicadores de velocidad, tales como los empleados en los aparatos de elevación de agua.

Consiste tal dispositivo en una bola, una cuña u otro órgano de acuñado que esté dispuesto en un alojamiento de pa-



- 2 -

redes en declive, para que tienda tal órgano a ocupar una parte en la cual dichas paredes del alojamiento estén lo suficiente próximas a la periferia del órgano giratorio, con el fin de que, cuando al girar este en sentido contrario al normal coadyuve a conducir hacia la parte más estrecha el órgano de acuñado, este quede enclavado en dicha estrechez, produciendo la interrupción del movimiento; manteniéndose, en cambio, tal órgano de acuñado durante el movimiento en sentido normal del órgano giratorio, empujado por este, en una parte más holgada del alojamiento, de modo que no impida el giro.

Para mayor claridad describiremos a continuación un caso de ejecución del dispositivo que constituye el objeto de la patente, representado solamente a título de ejemplo, en el dibujo adjunto.

En este dibujo se representa una rueda 1 engranada con otra menor 2 fijada al eje 3 del volante 4. El dispositivo de retención está constituido por una bola 5, dispuesta en un alojamiento 6 cuyas paredes en pendiente se aproximan a la rueda 7 a medida que se acercan a la boca 8.

Cuando el volante 4 gira en el sentido indicado por la flecha, que es el de su marcha normal, la bola 5 es continuamente empujada hacia la parte más holgada del alojamiento, y no impide el movimiento. En cambio, cuando el sentido de rotación del volante 4 se invierte, la bola 5 se desliza por las paredes inclinadas del alojamiento 6, y la rueda 7 la empuja en el mismo sentido hasta que, por estrechez del espacio existente entre las paredes del alojamiento 6 y la periferia de la rueda 7, se produce el acuñado que impide la continuación del movimiento. Como se comprende, lo expuesto se realiza en



- 3 -

un espacio de tiempo sumamente corto.

En lugar de una bola, podría disponerse, como se ha dicho al principio, un rodillo, una cuña u otro órgano capaz de realizar la función que se ha explicado. Las paredes del alojamiento es conveniente que formen entre sí ángulos que permitan a tales órganos de acuñado tomar dos o más puntos de apoyo, por lo cual podría también tal alojamiento ser acanalado o estriado.

Como es natural, pueden ser variables los tamaños y formas en que se construya la disposición, así como los materiales empleados en la constitución de sus órganos componentes, sin que se altere la esencialidad del objeto de la patente.

#### N O T A

Por la patente de invención a que se refiere la presente memoria descriptiva, se REIVINDICA la propiedad y la explotación exclusiva de un dispositivo propio para impedir, por trabado, el giro de órganos rotativos en sentido contrario al normal, consistente en una bola, una cuña u otro órgano de acuñado que esté dispuesto en un alojamiento de paredes en declive, para que tienda tal órgano a ocupar una parte en la cual dichas paredes del alojamiento estén lo suficientemente próximas a la periferia del órgano giratorio, con el fin de que, cuando al girar este en sentido contrario al normal coadyuve a conducir hacia la parte más estrecha el órgano de acuñado, este quede enclavado en dicha estrechez, produciendo la interrupción del movimiento; manteniéndose, en cambio, tal órgano de acuñado durante el movimiento en sentido normal del órgano giratorio, empujado por este, en una parte más holgada del alojamiento.



- 4 -

to, de modo que no impida el giro.

Sean cuales fueren las circunstancias que concurren con la esencialidad del objeto de la patente, definida en la anterior reivindicación, cual objeto es:

"Un dispositivo de retención para evitar inversiones de movimiento rotativo".

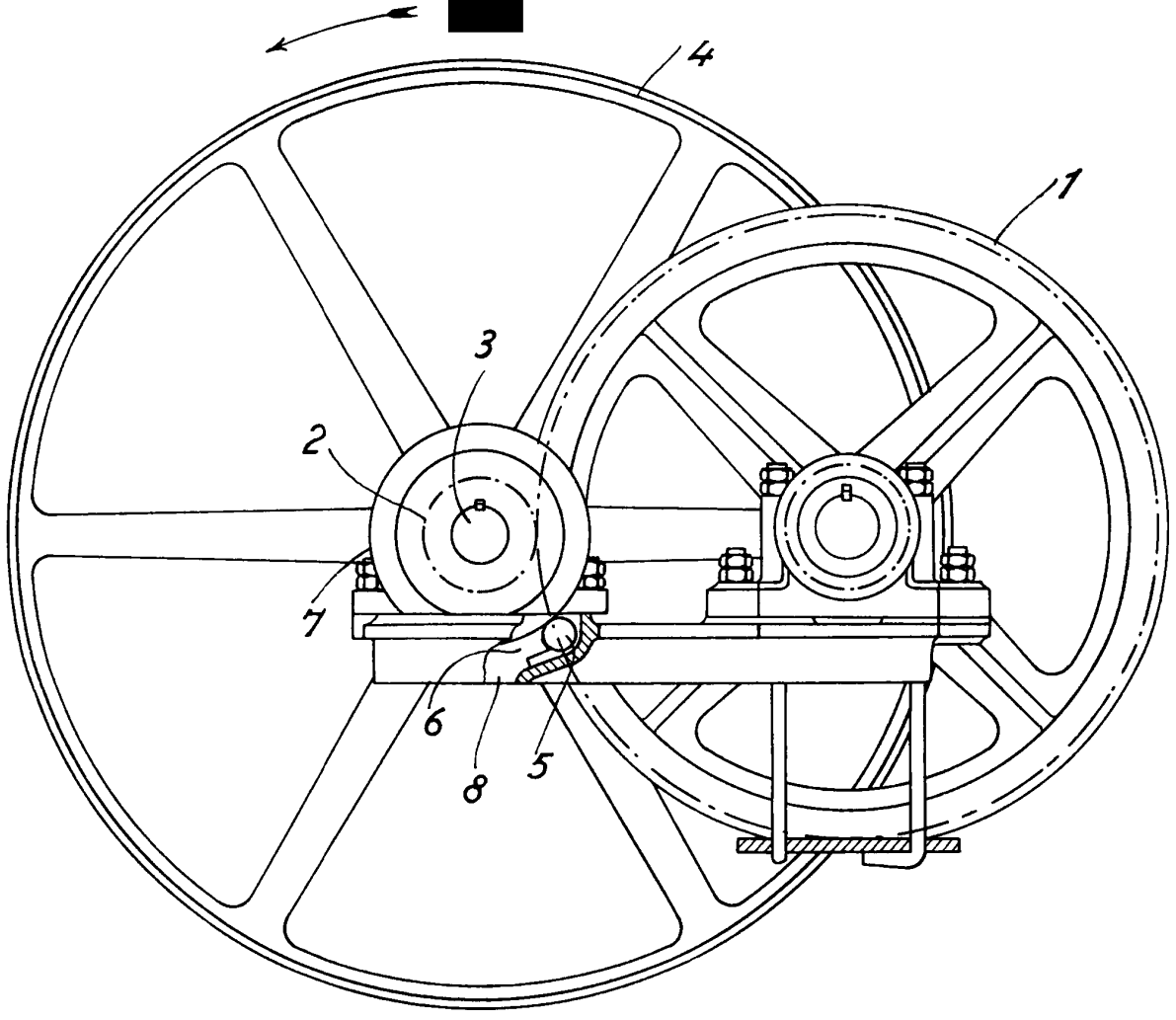
Consta la presente memoria de cuatro hojas foliadas, escritas por una sola cara.

Barcelona, 21 de Diciembre de 1925.

P. p. de la razón social: CONSTRUCCIONES MECÁNICAS REX,  
Sociedad Anónima,

C. BONET DURAN

P.P.



Ed. Williams 21  
B. Williams

E43