

0456

MC
1-DIC-52

1 DIC.



96456

MEMORIA DESCRIPTIVA.

MODELO DE UTILIDAD.

PAIS : ESPAÑA.
DURACION : 20 AÑOS.
OBJETO : "NUEVO ENVASE CON PRECINTO
"DE GARANTIA".

=====

A nombre de : DON PABLO ASPAS MILLAN.
Residente en : VALENCIA, Jorge Juan, 24.
Nacionalidad : ESPAÑOLA.

(M.U. 1.415 P-M)



96456

La presente Memoria, se refiere como su enunciado indica, a un nuevo envase, provisto de precinto de garantía, que asegura al usuario que no ha sido abierto antes de que el mismo haya de hacer uso del mismo, ya que existe un collarín metálico perfectamente adherido al borde del mismo, que impide la apertura de éste sin previa rotura de dicho collarín.

5.-

En gran cantidad de productos, tanto alimenticios como de otras aplicaciones, es fundamental, el crear al consumidor una mentalidad de seguridad contra los fraudes que adulteren la calidad del producto envasado, por lo cual, es preciso recurrir a envases que siempre certifiquen la invulnerabilidad del producto, al mismo tiempo que no impidan la posterior utilización de éste envase, con la colocación de nuevo precinto.

10.-

15.-

Existen en el mercado diferentes clases de envases dotados de precintos, pero, en ellos, una vez quitado éste, suelen quedar inutilizados para posteriores usos, ya que el precinto, forma parte del envase y la extracción del mismo deteriora éste.

20.-

Por el contrario, en el envase que se menciona, puede utilizarse cuantas veces se desee, sin más que volver a colocar un nuevo precinto en fábrica después de cerrado.

25.-

Por el aludido objeto, se solicita el correspondiente privilegio de Modelo de Utilidad, conforme y al amparo del

96456



vigente Estatuto sobre Propiedad Industrial, a fin de garantizar a favor del recurrente el derecho a la explotación exclusiva del mismo en toda España.

30.- A continuación se hará una detallada descripción del envase citado con referencia al plano que se acompaña, en el que se representa, a simple título de ejemplo, no limitativo, una forma preferente de realización susceptible de todas aquellas variaciones de detalle que no supongan una alteración fundamental de las características esenciales

35.- del mismo.

En dicho plano se ilustra una vista en sección longitudinal del envase con su precinto colocado.

40.- Según el ejemplo de ejecución representado, el envase con precinto de garantía que se preconiza, está constituido por un cuerpo hueco 1 de forma troncocónica, cerrado por su base menor colocada en la zona inferior, y abierta por la superior, correspondiente a la base mayor, habiéndose previsto en esta base abierta, un reborde 3 saliente hacia el exterior.

45.- Una tapa 2 se acopla sobre esta boca superior, estando provista la tapa 2 de un escalonamiento circular en su borde para presentar una superficie de apoyo 4 que coincide sobre el reborde citado 3 de la boca del cuerpo 1.

50.- De esta forma, la tapa, queda encajada sobre la boca del envase y con apoyo circular exterior sobre la misma, habiéndose previsto el precinto constituido por un anillo 5 de forma cilíndrica, con uno de sus bordes 6 doblado en ángulo recto hacia el interior, para formar un reborde de apoyo sobre la cara superior de la tapa 4, mientras que 55.- el borde inferior 7, es susceptible de ser remachado igual-



mente hacia el interior a fin de quedar bajo el borde inferior del reborde 3 de la boca del envase propiamente dicho 1.

Organizado de esta forma el precinto, es indudable que
 60.- el mismo siempre puede ser colocado sobre la tapa, gracias a su forma cilíndrica, quedando apoyado por su reborde superior 6 sobre la superficie de apoyo 4 de la tapa 2, mientras que el borde 7 queda perpendicular, para por medio de un aparato cualquiera, ser remachado hacia el interior fijándose al reborde formado por los salientes 3 y
 65.- 4 del cuerpo 1 y tapa 2, de tal manera que para independizar uno de otro, sea precisa siempre la rotura del anillo 5 construido en material resistente e indeformable para que no pueda ser variado su diámetro sin fractura exterior.

70.- La forma, materiales y dimensiones, podrán ser variables y en general, cuanto sea accesorio y secundario, siempre que no altere, cambie o modifique la esencialidad del objeto que se describe.

Los términos en que queda redactada esta Memoria, son
 75.- ciertos y fiel reflejo del objeto descrito, debiéndose tomar con carácter amplio y nunca en forma limitativa.

REIVINDICACIONES.

1ª.- Nuevo envase con precinto de garantía, caracterizado por estar constituido por un recipiente de forma
 80.- troncocónica, cerrado por su base inferior, correspondiente al menor diámetro, y abierto por el superior, en el que se ha previsto un reborde hacia el exterior, sobre el que se apoya otro reborde similar previsto en la tapa del mismo, a fin de que ésta encaje en el recipiente y sus
 85.- bordes queden en continuo contacto, y con sus superficies

96456



laterales a un mismo nivel.

2ª.- Nuevo envase con precinto de garantía, según reivindicación primera, caracterizado por haberse previsto un anillo de material resistente e indeformable, de diámetro interior igual al exterior de los rebordes de recipiente y tapa, y con sus bordes susceptibles de ser remachados hacia el interior a fin de que engarce entre ellos las caras superior e inferior, respectivamente de los rebordes de tapa y recipiente.

95.- 3ª.- "NUEVO ENVASE CON PRECINTO DE GARANTIA".

Madrid, 1 DIC. 1962

PABLO ASPAS MILLAN

P. A. 

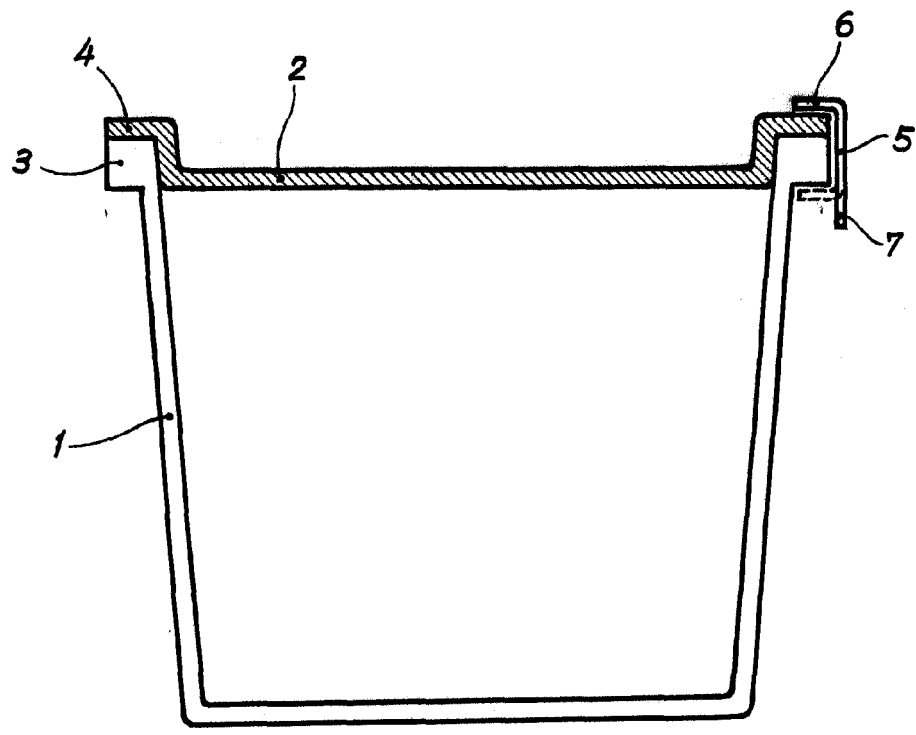
96456

Pablo Aspas Millan

Hoja única



1962



Madrid, 1 DIC. 1962

P.A.

JULIO DE PABLO

Escala variable.

B