

96448

P. O. NO.



96448

MEMORIA DESCRIPTIVA

que se acompaña a la solicitud de un

..... MODELO DE UTILIDAD

por VEINTE años en España, por " TAPON PARA LATAS "

.....
.....
.....

a favor de

A. SABATER ESTEVE Y CIA.,-

domiciliado en REUS (Tarragona).- J. A. Clavé, 21

.....



5 La invención a que se refiere la presente Memoria constituye una novedad industrial, con características y ventajas que la hacen merecedora del privilegio de explotación exclusiva que por ella se solicita, de acuerdo con las prescripciones del Estatuto vigente de la Propiedad Industrial de fecha 26 de Julio de 1.929, texto refundido, publicado el 30 de Abril de 1.930.

10 Según el invento, éste se contrae como su enunciado indica, a un tapón para latas, una de cuyas más destacadas características es que hace funciones de precinto hasta el momento de uso; teniendo además la ventaja de realizar un cierre hermético.

La descripción del mismo, se realiza con ayuda del dibujo que se adjunta, y a base del cual se expone su estructura, al propio tiempo que su funcionamiento.

15 En el plano y a título de ejemplo no limitativo se ilustra una forma preferible de realización en la que se detalla el tapón en sección 1/4.

20 Esencialmente, está constituido por un cuerpo troncoconico hueco (2) que tiene por su parte externa y cerca de su base mayor realizadas dos aletas salientes paralelas horizontales, una superior mayor (7) que otra inferior, entre las cuales determinan la formación de una garganta anular (8) por medio de la cual se realiza la sujeción del tapón propiamente dicho en un orificio realizado en el cuerpo de la lata (9).

25 Por la parte interna, este cuerpo (2) tiene cerca de su base menor superior realizado un tabique (11) horizontal circular que está unido a las paredes del cuerpo (2) que le sirve de soporte por una garganta debilitada (12); teniendo este tabique circular incorporada a su cara superior una lengüeta (10) que facilita su extracción una vez que ha sido separado del conjunto por corte de su garganta periférica (8).

30

Se complementa este tapón, con una caperusa de cierre superior



5
constituida por un casquete (1) cilíndrico que tiene interiormente realizada un bordón (5) que encaja a presión por debajo de otro angular (6) realizado en el cuerpo del tapón (2) cerca de la embocadura del mismo, y en la cara interna de su base superior un tabique circular que encaja dentro de la boca del cuerpo (2) del tapón, realizando así un cierre hermético por simple presión.

10
Para el más fácil manejo de esta coperuza (1), tiene la misma por la cara externa de su base superior una lengüeta (3) susceptible de abrocharse en un saliente diametralmente opuesto al punto de anclaje de la misma.

15
Hecha la descripción precedente, hemos de añadir, que los detalles de realización de la idea expuesta, pueden variar, sin que por ello cambie la esencia de la invención, que es la que se desprende de los párrafos que anteceden y la que se reivindica en la siguiente

N O T A

En resumen: El Modelo de Utilidad que se solicita, recaerá sobre las reivindicaciones siguientes:

20
1º.- TAPON PARA LATAS, caracterizado porque está constituido esencialmente por un cuerpo tronco-cónico hueco que tiene por su parte externa y cerca de su base mayor realizadas dos aletas salientes paralelas horizontales, una superior mayor que otra inferior que determinan la formación de una garganta anular por medio de la cual se realiza la sujeción del tapón propiamente dicho a un orificio realizado en el cuerpo de la lata.

25
30
2º.- TAPON PARA LATAS, caracterizado según la reivindicación anterior y porque, en la parte interna este cuerpo tronco-cónico tiene cerca de su base menor superior realizado un tabique horizontal circular que está unido a las paredes del cuerpo que le sirve de soporte por una garganta debilitada; teniendo este tabique circular in-



corporada a su cara superior una lengüeta que facilita su extracción una vez que ha sido separado del conjunto por corte de su garganta periférica.

5 3º.- TAPON PARA LATAS, caracterizado según las reivindicaciones anteriores y porque, se complementa con una caperuza de cierre superior constituida por un casquete cilíndrico que tiene interiormente realizado un bordón que encaja a presión por debajo de otro angular realizado en el cuerpo del tapón cerca de la embocadura del mismo, y en la cara interna de su base superior un tabique circular que encaja dentro de la boca del cuerpo del tapón realizando así un cierre hermético por simple presión; disponiendo igualmente esta caperuza por la cara externa de su base superior de una lengüeta susceptible de abrocharse en un saliente diametralmente opuesto al punto de anclaje de la misma.

10

15

4º.- Se reivindica por último, como objeto sobre el que ha de recaer el Modelo de Utilidad que se solicita: " TAPON PARA LATAS ".

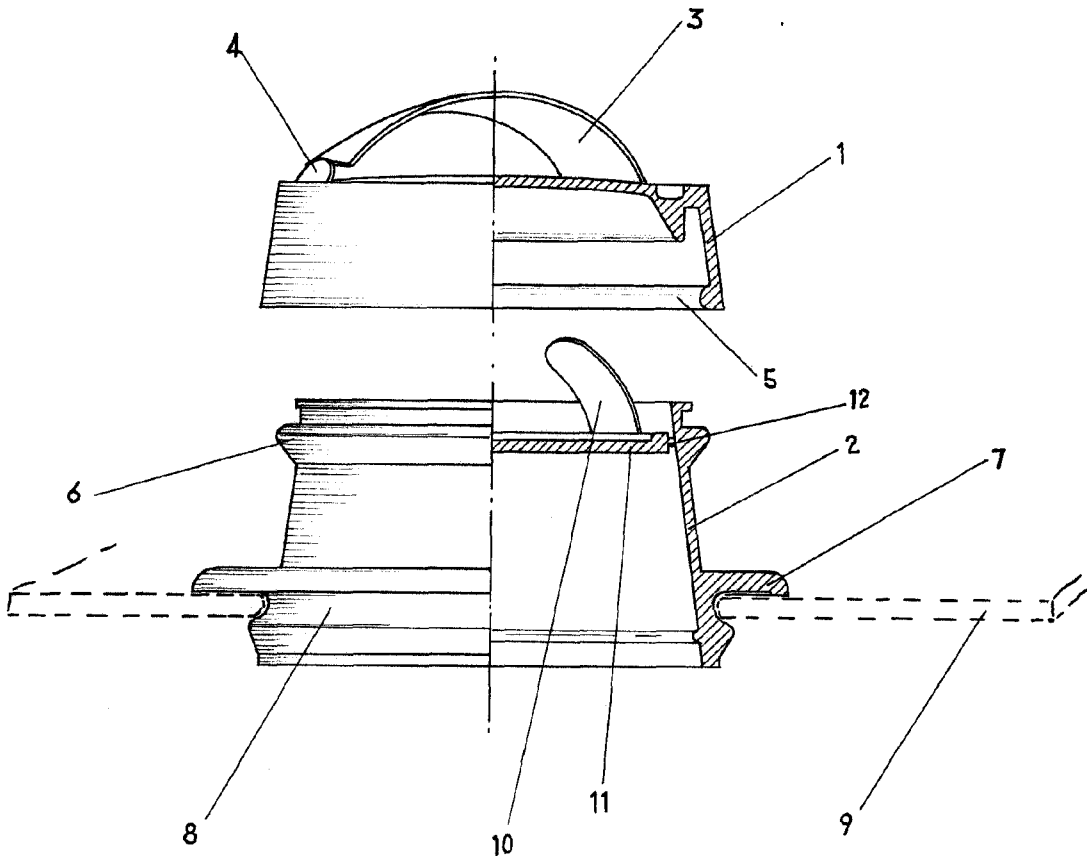
Todo conforme queda descrito y reivindicado en la presente Memoria que consta de cuatro páginas mecanografiadas y dibujos adjuntos.

Madrid, 30 de Noviembre de 1962

ALFONSO UNGRIA

P.P.

96448



ESCALA VARIABLE

Madrid, 30 de NOVIEMBRE de 1962

ALFONSO UNGRIA

P.P.