

96447



96447

MEMORIA DESCRIPTIVA
que se acompaña a la solicitud de un

.....
MODELO DE UTILIDAD
.....

por VEINTE años en España, por " TAPON PARA EL
CIERRE DE LATAS "

.....
a favor de

.....
A. SABATER ESTEVE Y CIA.
.....

domiciliado en REUS (Tarragona).- J. A. Clavé, 21
.....



La invencion a que se refiere la presente Memoria constituye una novedad industrial, con características y ventajas que la hacen merecedora del privilegio de explotación exclusiva que por ella se solicita, de acuerdo con las prescripciones del Estatuto vigente de la Propiedad Industrial de fecha 26 de Julio de 1.929, texto refundido, publicado el 30 de Abril de 1.930.

Según el invento, éste se opntae como su enunciado indica, a un tapón para el cierre de latas que contienen algún líquido, tapón que al propio tiempo hace funciones de precinto de garantía contra posibles fraudes o mixtificaciones del producto envasado.

La descripción del mismo se realiza con ayuda del dibujo que se adjunta, a base del cual se expone la estructura del tapón, al propio tiempo que su funcionamiento.

En el plano, se ha representado el tapón con su caperuza de cierre separada, y seccionados ambos elementos en 1/4.

Esencialmente está constituido por un cuerpo hueco (2) de forma general troncocónica, que tiene por su parte externa, próxima a su base mayor, dos aletas salientes horizontales paralelas, una mayor superior (6) y otra inferior que determinan la formación de una garganta (8) por medio de la cual el tapón (2) propiamente dicho se incorpora a un orificio realizado en el cuerpo de la lata (7).

Por la parte externa, y cerca de la base superior del cuerpo troncocónico (2) constitutivo del tapón, hay un tabique (11) horizontal unido a las paredes del cuerpo (2) por un cuello estrechado (10) susceptible de cortarse para separar dicho tabique (11) circular que es propiamente un precinto, que garantiza el contenido del envase, dotado de una lengüeta (9) en su cara superior que facilita su extracción una vez cortado.

La boca superior del cuerpo troncocónico (2) hueco, constitutivo del tapón, se obtura por medio de un casquete cilíndrico (1) provisto en su cara interna superior de un anillo saliente que encaja den-



NOV 1936

tro de la propia boca del cuerpo del tapón (2), oprimiendo el reborde vuelto del mismo contra el techo y paredes laterales del casquete (1).

Este casquete (1) dispone en su parte inferior exterior de una aleta saliente y un punto de engrosamiento (3) para facilitar su manejo.

Al propio tiempo el casquete (1) tiene interiormente realizado un bordón anular (4) que encaja en un saliente angular (5) realizado exteriormente en el cuerpo del tapón (2) y en las proximidades de su boca superior.

Se ha descrito con suficiente amplitud en el curso de esta Memoria, un nuevo tapón de características ventajosas para su uso en recipientes metálicos de todas clases, ya que no solo garantiza en todo momento el contenido líquido de los mismos, sino que también facilita las posteriores operaciones de sacar parte del contenido del envase guardando el resto para otras ocasiones y sin que por ello sea necesario recurrir a medios complicados o engorrosos, tales como los que hasta la fecha se vienen utilizando.

Hecha la descripción precedente, hemos de añadir, que los detalles de realización de la idea expuesta, pueden variar, sin que por ello cambie la esencia de la invención, que es la que se desprende de los párrafos que anteceden y la que se reivindica en la siguiente

N O T A

En resumen: El Modelo de Utilidad que se solicita, recaerá sobre las reivindicaciones siguientes:

1ª.- TAPON PARA EL CIERRE DE LATAS, caracterizado porque, está constituido esencialmente por un cuerpo hueco de forma general tronco-cónica que tiene por su parte externa, próxima a su base mayor, dos aletas salientes horizontales paralelas, una mayor superior, y otra inferior que determinan la formación de una garganta por medio de la cual se incorpora el tapón propiamente dicho a un orificio realizado en el cuerpo de la lata.

96447

- 4 -



5
2º.- TAPON PARA EL CIERRE DE LATAS, caracterizado según la reivindicación anterior y porque, por la parte interna, y cerca de la base superior del cuerpo troncoconico constitutivo del tapón, hay un tabique horizontal unido a las paredes del cuerpo por un cuello estrechado susceptible de cortarse para separar dicho tabiquillo circular que es propiamente dicho un precinto de garantía, dotado de una lengüeta en su cara superior que facilita su extracción.

10
15
3º.- TAPON PARA EL CIERRE DE LATAS, caracterizado según las reivindicaciones anteriores y porque la boca superior del cuerpo troncoconico hueco constitutivo del tapón se obtura por medio de un casquete cilindrico provisto en su cara interna superior de un anillo saliente que encaja dentro de la propia boca del cuerpo del tapón oprimiendo el reborde vuelto del mismo contra el techo y paredes laterales del casquete que dispone en su parte inferior exterior de una aleta saliente y un punto de engrosamiento para facilitar su manejo y cuyo casquete tiene interiormente realizado un bordón anular que encaja en un saliente angular realizado exteriormente en el cuerpo del tapón y en las proximidades de su boca superior.

20
4º.- Se reivindica por último, como objeto sobre el que ha de recaer el Modelo de Utilidad que se solicita: " TAPON PARA EL CIERRE DE LATAS ".

25
Todo conforme queda descrito y reivindicado en la presente Memoria que consta de cuatro páginas mecanografiadas y dibujos adjuntos.

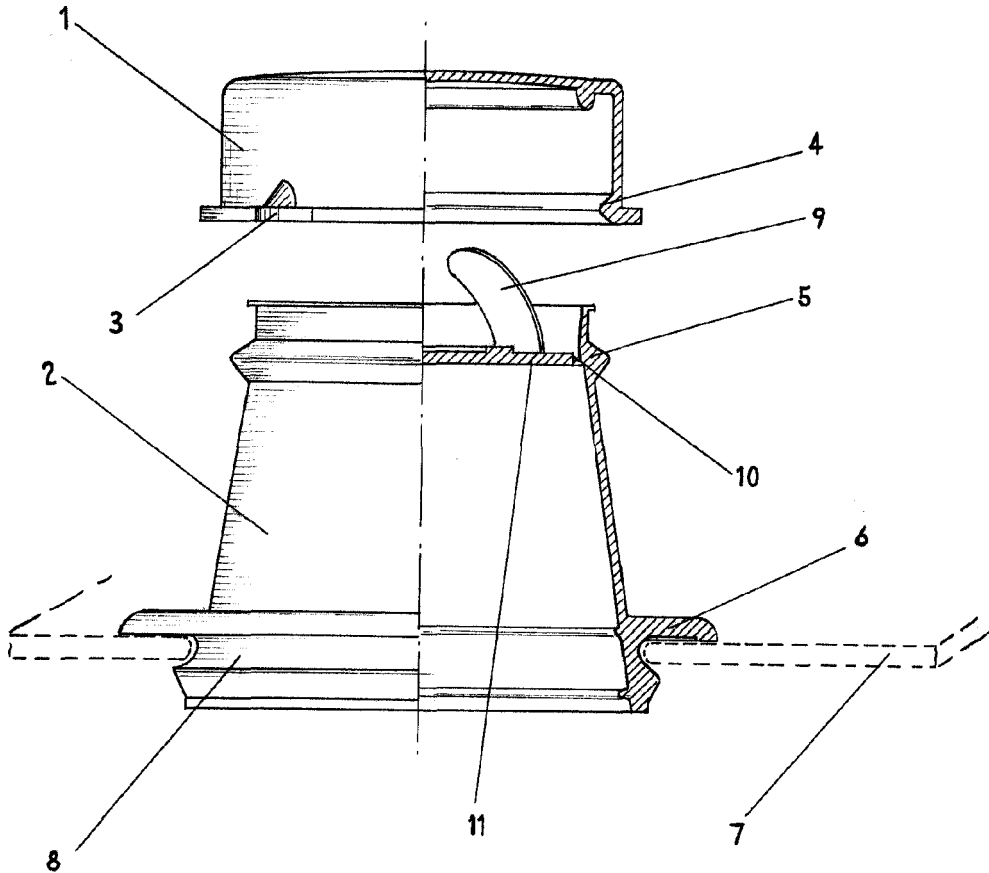
Madrid, 30 de Noviembre de 1962

ALFONSO UNGRIA

P.P.

96447

30



ESCALA VARIABLE

Madrid, 30 de NOVIEMBRE de 1962

ALFONSO UNGRIA

P.P.