

96444

30 N



96444

MEMORIA DESCRIPTIVA

que se acompaña a

la solicitud de un

MODELO DE UTILIDAD, por veinte años en ESPAÑA, a favor de
DON LEONARDO DENIA ROSELLÓ, de nacionalidad española, con
residencia en DENIA (Alicante), Avenida de Valencia, 11

por

" SILLIN, PERFECCIONADO, PARA TRICICLOS DE JUGUETE ".

=====



96444

La invención a que se refiere la presente Memoria constituye una novedad industrial con características y ventajas que la hacen merecedora del privilegio de explotación exclusiva que por ella se solicita, de acuerdo con las prescripciones del Estatuto vigente sobre Propiedad Industrial de 26 de julio de 1.929, texto refundido, publicado el 30 de abril de 1.930.

Los sillines utilizados actualmente para los triciclos de juguete, presentan todos la característica general de tener una superficie plana, bien por estar constituidos por una tabla recortada o, últimamente, por estar constituidos por la misma tabla revestida de una lámina decorativa.

Es fundamental para el anclaje al armazón del triciclo que la superficie básica de asiento sea plana. Por ello, hasta hoy, no se ha pensado en conformar anatómicamente el sillín de juguete, y hay que pensar que a los niños, usuarios de los mismos, les ha de ser penosos el sentarse en una superficie lisa y dura.

La invención propone una modificación de la estructura del sillín que permite la conformación anatómica de la superficie de asiento, sin menoscabo de la consecución de una superficie básica plana de ajuste sobre la armadura.

Esta constitución estructural se basa en la conformación anatómica de la superficie superior de asiento del sillín, y su apoyo directo sobre el alma de apoyo clásica, de madera, a través de unos salientes, preferentemente en forma de tubos de diferentes diámetros, que complementan a la forma anatómica para obtener en su base un plano horizontal liso.

96444



35 Dichos apéndices tubulares están distribuidos por toda la superficie interna del sillín, de tal manera que éste no puede deformarse, manteniendo su conformación original a partir del momento en que se ajusta al alma de madera básica.

El perímetro del sillín presenta una falda de conformación caprichosa destinada a ocultar totalmente el alma de madera.

40 Como ejemplo práctico de realización de la idea expuesta, se acompañan unos dibujos, en lámina única, en la que se muestra el sillín en una perspectiva, seccionada por su eje de simetría, figura 1.^a, y en una planta inferior, figura 2.^a.

45 Obsérvese en la figura 1.^a la conformación anatómica que presenta superficialmente el sillín para facilidad de asiento del cuerpo del niño usuario. Estará dotado en su borde posterior de una elevación -1-, obtenida en la conformación general, utilizable como tope para el desplazamiento del cuerpo del niño. En su oquedad interna, el sillín tendrá
50 una serie de apéndices, de preferencia tubulares, -2- de diferentes dimensiones que coincidirán en un mismo plano horizontal en su parte libre, a efectos de asentarse totalmente sobre la madera de anclaje al armazón del triciclo; madera que está señalada con -3- en los dibujos. En la masa del sillín propiamente dicho está embutida la cabeza de un tornillo -4- que, pasante a través de un orificio previsto en la
55 madera, se fija a una brida de anclaje sobre la armadura del triciclo.

60 La distribución de los apéndices complementarios aparece ejemplarmente en la referida figura 2.^a, sin que ello

96444



signifique ninguna limitación.

65 Tal como ha quedado descrito anteriormente, los perfeccionamientos aportados a la estructura del sillín permiten su conformación apropiada a la anatomía de la parte del cual que en él se ha de apoyar, lo que supone un mejoramiento notable en las condiciones de uso del juguete por los niños.

70 Hecha la descripción presedente es necesario añadir que los detalles de realización de la idea expuesta pueden variar, sin que por ello cambie la esencia de la invención, que es la que se desprende de los párrafos que anteceden y lo que se reivindica en la siguiente

N O T A

75 En resumen : El Modelo de Utilidad que se solicita, ha de recaer sobre las reivindicaciones siguientes :

80 1.ª.- SILLÍN, PERFECCIONADO, PARA TRICICLOS DE JUGUETE, caracterizado esencialmente por el hecho de que la conformación anatómica superficial de la lámina que constituye el sillín propiamente dicho quede compensada por la parte inferior mediante apéndices convenientemente distribuidos de diferentes dimensiones que determinan la consecución de un plano horizontal de asentamiento sobre la superficie del alma de refuerzo, a través de la cual se ancla sobre la armadura del triciclo.

85 2.ª.- SILLÍN, PERFECCIONADO, PARA TRICICLOS DE JUGUETE, de acuerdo con la anterior reivindicación, caracterizados esencialmente por el hecho de dotar a los apéndices complementarios inferiores de una conformación tubular abierta por su base libre de asiento sobre el plano horizontal en que coinciden todos ellos.

90



3.ª.- Se reivindica, por último, como objeto sobre el que ha de recaer el Modelo de Utilidad que se solicita , " SILLIN, PERFECCIONADO, PARA TRICICLOS DE JUGUETE ".

Tal como queda descrito y reivindicado en la presente Memoria que consta de cinco hojas escritas a máquina por una sola cara y dibujos que se acompañan.

Madrid, 30 Noviembre 1962

ALFONSO UNGRIA ,

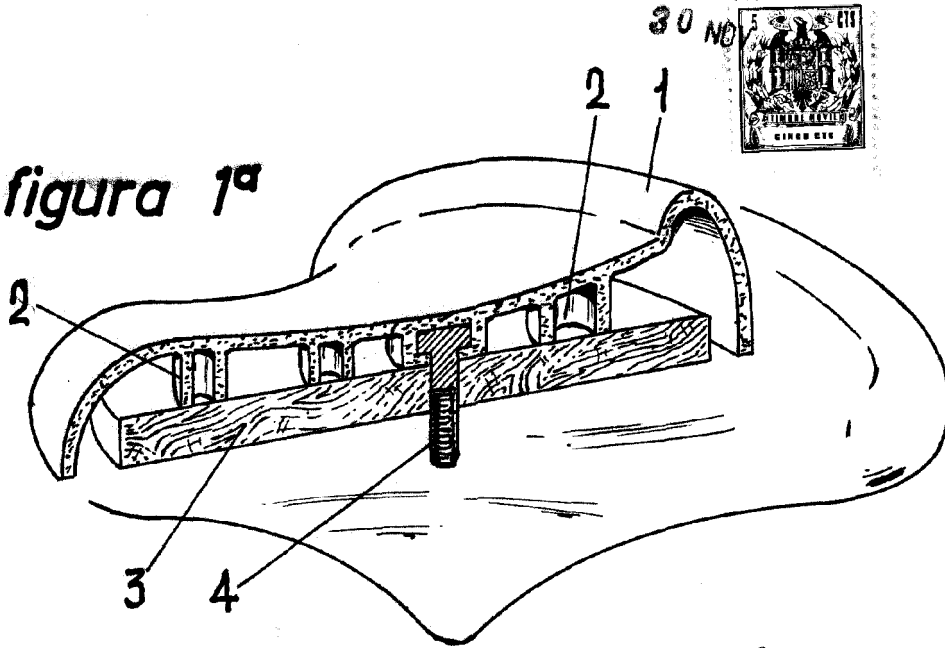
P.P. 

95

100

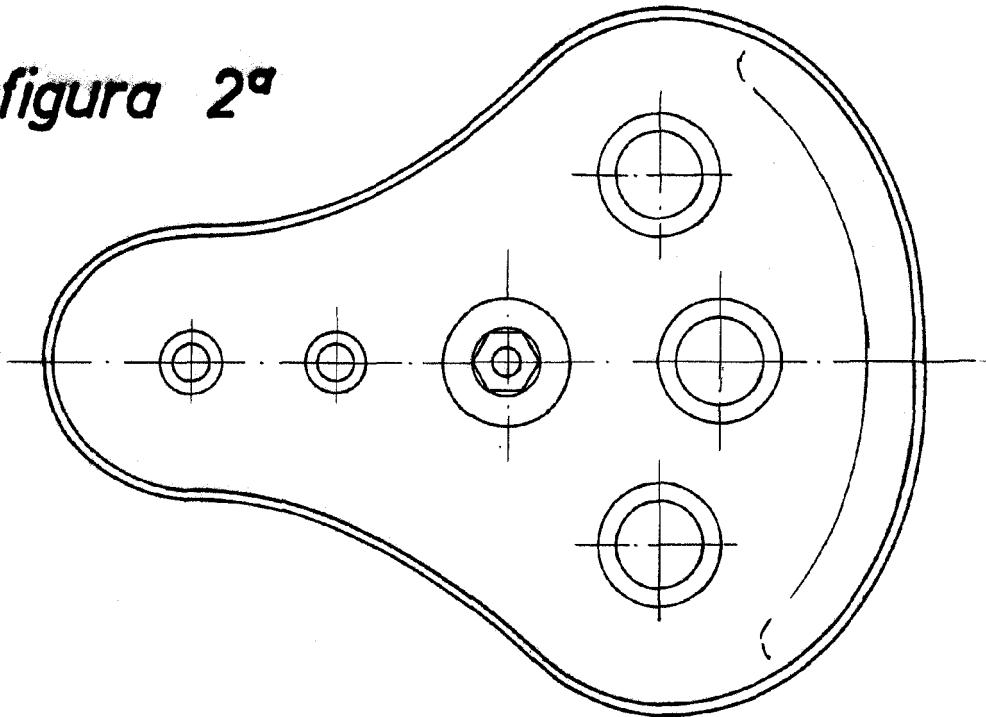
96444

figura 1ª



96444

figura 2ª



ESCALA VARIABLE
Madrid, 30 Noviembre, 1962
ALFONSO UNGRIA

P.F.
[Signature]