

96443

96443

MEMORIA DESCRIPTIVA

que se acompaña a

la solicitud de un

MODELO DE UTILIDAD, por veinte años en ESPAÑA, a favor de
ALGUVA, S. L., entidad española, con domicilio en VALENCIA,
calle Cienfuegos, número , 14

por

" CAJA DE ADORNO, PERFECCIONADA, PARA RELOJES "

.....

96443

La invención a que se refiere la presente Memoria constituye una novedad industrial con características y ventajas que la hacen merecedora del privilegio de explotación exclusiva que por ella se solicita, de acuerdo con las prescripciones del Estatuto vigente sobre Propiedad Industrial, de fecha 26 de Julio de 1.929, texto refundido, publicado el 30 de Abril de 1.930.

Se trata, de acuerdo con el enunciado, de describir en la presente Memoria, una caja de adorno, de sobremesa, para relojes, que está dotada de unos perfeccionamientos encaminados a facilitar el montaje y sujeción del reloj.

Aparte de las características decorativas de la caja propiamente dicha es otro de los perfeccionamientos el hecho de estar constituida, en todas sus partes, por un cuerpo hueco, preferentemente de los obtenidos en materias plásticas y por el procedimiento de soplado, que confiere al conjunto unas características de solidez y poco peso, al propio tiempo que lo abarata notablemente.

La caja que nos ocupa se representa en los dibujos adjuntos en un ejemplo práctico de realización, y en ellos vemos :

Figura 1.ª.- Perspectiva del cuerpo decorativo de soporte de la caja, constituido por un pié -1- del que nacen unas figuras irregulares -2- que rodean a un cilindro -3-, abierto por sus dos bases.

La figura 2.ª corresponde a la sección del diámetro horizontal de la caja cilíndrica -3-, viendose también los brazos huecos -4- que la sustentan. El reloj -5- está oculto en una caja protectora integrada por dos partes separables -6- y -7-. La primera de ellas -6-, presenta un ala pe-

96443

35 riférica -8- que comprende parte del perímetro externo y parte del perímetro interno del cuerpo cilindrico de esta parte. La extensión del ala correspondiente al perímetro externo tiene como finalidad impedir la penetración de esta parte dentro del cilindro principal -3-, mientras que la zona interna del ala tiene como finalidad la retención del reloj, para que éste no pueda salirse, permitiendo su orificio ver la esfera y las manecillas señalizadoras del horario. La segunda parte -7- es un cuerpo ligeramente cónico con base mayor cerrada y dotada de orificios -9- para paso de los mandos del reloj -10-. La conicidad de su cuerpo permite la introducción de su base menor abierta en el cilindro -3-, de tal suerte que pueda encajarse con el borde de la otra parte, preferentemente mediante roscado, a efectos de retener el reloj, mientras que la base mayor, de mayor diámetro que el interno del cilindro, se ajusta a presión sin penetrar totalmente, colaborando con el reborde -8- de la otra parte para mantener el ajuste en el cilindro -3-.

40

45 De la sencilla forma en que se ha descrito se consigue de una manera eficaz la retención de un reloj corriente, de los llamados despertadores, en una caja decorativa, realizando su presentación y permitiéndole formar parte del mobiliario de cualquier departamento de la vivienda.

50

55 Hecha la descripción precedente es necesario añadir que los detalles de realización de la idea expuesta pueden variar, sin que por ello cambie la esencia de la invención, que es la que se desprende de los párrafos que anteceden y lo que se reivindica en la siguiente

N O T A

60 En resumen : El Modelo de Utilidad que se solicita,

96443

ha de recaer sobre las reivindicaciones siguientes :

65
70
1.ª.- CAJA DE ADORNO, PERFECCIONADA, PARA RELOJES, caracterizada esencialmente por el hecho de estar constituida por un cuerpo enteramente hueco constitutivo de un pié de sustentación y unos brazos caprichosos que sustentan un cilindro abierto por sus bases en el que se ajustan, por cada una de sus aberturas, sendas tapas que coinciden, aproximadamente en el centro del cilindro, para unirse entre sí y ocultar el reloj, dejando al descubierto la esfera con las manecillas y los mandos de accionamiento.

75
2.ª.- CAJA DE ADORNO, PERFECCIONADA, PARA RELOJES, caracterizada esencialmente por el hecho de que la tapa anterior de retención del reloj, que deja ver las manecillas y la esfera, está dotada en su borde visto de un ala perimetral que sobresale tanto exterior como interiormente, ajustándose la extensión externa sobre el borde del cilindro que las contiene, mientras su extensión interior retiene el reloj, por el borde de su esfera.

80
85
3.ª.- CAJA DE ADORNO, PERFECCIONADA, PARA RELOJES, caracterizada esencialmente por el hecho de que la tapa posterior que cubre al reloj y deja asomar los mandos de accionamiento a través de pequeños orificios previstos en su base cerrada, tiene una conformación exterior troncocónica, por la que, por su base menor, quede penetrada dentro del cilindro que la contiene, mientras su base mayor constituye un ensanchamiento para ajuste a presión en el borde posterior del citado cilindro para conseguir así un perfecto ajuste y retención del conjunto.

90
4.ª.- Se reivindica por último, como objeto sobre el que ha de recaer el Modelo de Utilidad que se solicita, "CAJA

96443

DE ADORNO, PERFECCIONADA, PARA RELOJES,"

Tal y como queda descrite y reivindicado en la presente Memoria que consta de cinco hojas escritas a máquina por una sola cara y dibujos que se acompañan.

Madrid, 30 de Noviembre de 1962

ALFONSO UNGRIA,

P.P.


95

100

96443

30



figura 1ª

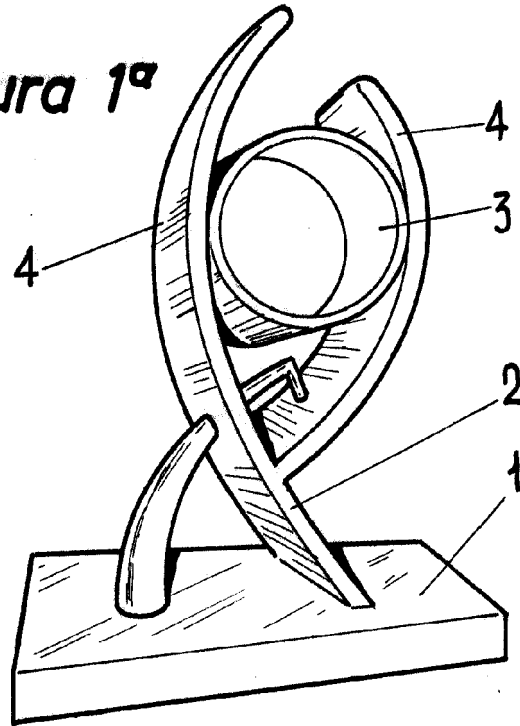
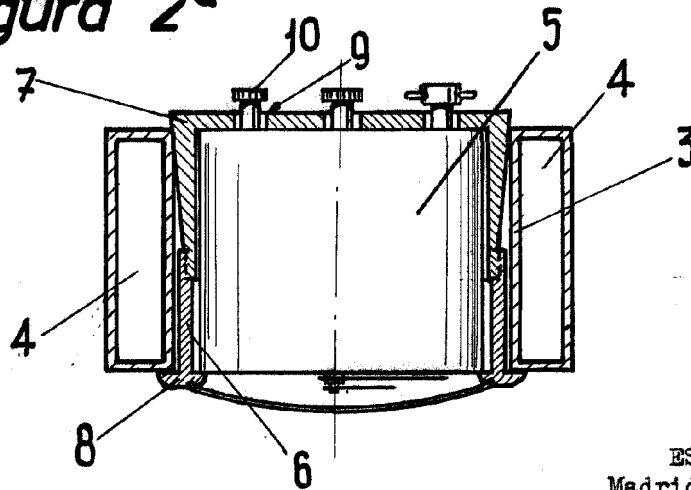


figura 2ª



ESCALA VARIABLE
Madrid, 30 Noviembre, 1962
ALFONSO UNGRIA

A.P.
Alfonso Ungria