

truida de un material aislante, fijada al tubo por una punta  
o tornillo (4-fig.2) cerrando el tubo por su parte inferior,  
15 llevando acoplado por su parte superior o boca (5-figs.1-2) -  
una pieza mango (6-figs.1-2) construida de un material aislante,  
en cuyo interior lleva practicado en el sentido de su longitud,  
un taládro central pasante, cuya mitad inferior (7-fig.2)  
es de mayor diámetro y la otra mitad superior (8-fig.2) de diá-  
20 metro menor, por cuyo taládro pasante, discurre el hilo conductor  
eléctrico (9-figs.1-2).

En el interior del cuerpo central tubular (1-figs.1-2)  
y entre la pieza tapón (3-figs.1-2) y la pieza mango (6-figs.1-2),  
se forma una cámara de alojamiento (10-fig.2) en la que va colocada  
25 una resistencia eléctrica (11-fig.2) formada por un cuerpo  
cilindrico (12-fig.2) construido de un material refractario, en  
el que lleva practicados a todo su alrededor en sentido vertical  
y de sus estrias, una serie de acanaladuras (13-fig.2) sobre las  
que va montada la resistencia eléctrica (11-fig.2) en forma  
30 continuada, cuyos terminales (14-fig.2) van conectados al hilo conductor  
(9-figs.1-2), estando ésta conexión protegida mediante -  
elementos aislantes (15-fig.2) para evitar cortos circuitos, -  
llevando hecho el hilo conductor (9-figs.1-2) en la parte central  
en que se unen los dos diámetros del taládro interior pasante  
35 del mango, un nudo (16-fig.2) que le sirve de tope a dicho -  
hilo conductor al manipularlo, para que no tire de la resistencia  
interior (11-fig.2), terminando éste hilo conductor por su  
extremo superior en una pieza clavija (17-figs.1-2) para el enchufe  
del dispositivo eléctrico en la red general.

40 Este dispositivo eléctrico rizador del cabello lleva  
montado con movimiento de giro, una patilla metálica curvada -  
(18-figs.1-2) con curvatura de radio igual al del tubo central  
(1-figs.1-2) al que se adapta perfectamente, aprisionándose entre  
ambas partes el cabello a rizar, llevando adherida interiormente  
45 la parte curvada de la patilla (18-figs.1-2) una lámina -



(19-figs.1-2) de amianto, aislante del calor para evitar salga al exterior y en cambio mantenga dicho calor entre el tubo y el cabello, por el que se efectúa el rizado del mismo, terminando dicha patilla curvada (18-figs.1-2) por su parte superior en -  
50 unas orejetas (20-figs.1-2) por las que se fija con movimiento de giro sobre el tubo metálico (1-figs.1-2) mediante un tornillo fijador (21-figs.1-2) que a su vez fija el extremo del mango - (6-figs.1-2) que acopla sobre el tubo metálico, quedando todo -  
55 hecho una sola pieza, llevando montada la pieza patilla (18-figs.1-2) por su parte superior y exteriormente, una pieza - saliente (22-figs.1-2) de material aislante y entre ambas acoplado un muelle tensor (23-figs.1-2), fijado todo mediante un -  
60 tornillo prisionero, sirviendo la pieza saliente (22-figs.1-2) para el accionamiento de la patilla curvada (18-figs.1-2), y el muelle tensor (23-figs.1-2) para mantener a ésta siempre pegada al tubo metálico central (1-figs.1-2) y entre ambas partes el -  
cabello aprisionado para su rizado, llevando el mango (6-figs.1-2) practicado por sus laterales unas pequeñas hendiduras (24-figs.1-2) donde acopla el muelle tensor por su extremo superior.

65 Este dispositivo eléctrico rizador del cabello puede ser objeto de modificaciones siempre que no alteren la esencialidad de la invención.

70 Todo según se detalla en el dibujo adjunto que a título de ejemplo acompaña a la presente memoria descriptiva en el que representa:

La figura 1: El dispositivo eléctrico rizador del -  
cabello visto en alzado por su exterior y;

75 La figura 2: Dicho dispositivo rizador visto en alzado y en sección longitudinal para mejor ver toda su disposición y montaje interior.



REIVINDICACIONES

Se reivindica como de la propia y nueva invención la propiedad y explotación exclusivas de:

- 80 1.- Dispositivo eléctrico rizador del cabello, caracterizado - por estar constituido por un cuerpo central tubular consti- tuido de un material metálico que sea buen conductor del calor, por cuya parte inferior o boca lleva acoplada una pieza tapón, construida de un material aislante, fijada al tubo por un tor- nillo o punta cerrándolo por su parte inferior, llevando aco- plado por su parte superior o boca, una pieza mango.
- 85 2.- Dispositivo eléctrico rizador del cabello, según reivindi- cación 1ª, caracterizado por llevar montada en la boca superior del tubo central, una pieza mango de forma cilíndrica cons- truida de un material aislante, llevando practicado por su in- terior un taládro central pasante, cuya mitad inferior es de - 90 mayor diámetro y la otra mitad de diámetro menor, por cuyo - taládro pasante discurre el hilo conductor eléctrico, llevando además hecho por su parte baja y exteriormente, unas pequeñas - scanaladuras.
- 95 3.- Dispositivo eléctrico rizador del cabello, según reivin- dicación 1ª y 2ª, caracterizado por llevar formada en el in- terior del tubo central una cámara de alojamiento, en la que - va colocada una resistencia eléctrica, formada por un cuerpo cilíndrico constituido de un material refractario y en él prac- ticadas a todo su alrededor en sentido vertical y de sus es- 100 trias una serie de scanaladuras, sobre la que va montada la - resistencia eléctrica en forma continuada, cuyos terminales - van conectados a un hilo conductor, siendo éstas conexiones - protegidas por elementos aislantes, llevando hecho el hilo - 105 conductor un nudo que le sirve de tope en su salida al exterior al pasar por el interior de la pieza mango, terminando éste hilo



conductor por su extremo superior en una clavija para el enchufe a la red general.

110

4.- Dispositivo eléctrico rizador del cabello, según reivindicación 1ª a 3ª, caracterizado por llevar montada con movimiento de giro, una patilla metálica curvada, con curvatura de radio igual al cuerpo central metálico al que se adapta perfectamente, aprisionándose entre ambas partes el cabello a rizar, llevando adherida interiormente la parte curvada de la patilla, una lámina de material aislante para evitar se vaya el calor, terminando dicha patilla por su parte superior, en unas orejetas por las que se fija con movimiento de giro sobre el tubo metálico mediante un tornillo, que a su vez fija sobre el tubo la pieza mango, llevando montada la patilla metálica por su parte superior y exteriormente una pieza saliente de material aislante y, entre ambas, acoplado un muelle tensor fijado todo por un tornillo prisionero.

115

120

5.- "DISPOSITIVO ELECTRICO RIZADOR DEL CABELLO".

Consta la presente memoria descriptiva de cinco - hojas numeradas y mecanografiadas en una sola cara a las que se acompañan un plano para su mejor comprensión.

MADRID, 9 <sup>NOVIEMBRE</sup> NOVEMBRE DE 1.962

*Rodolfo de la Torre*

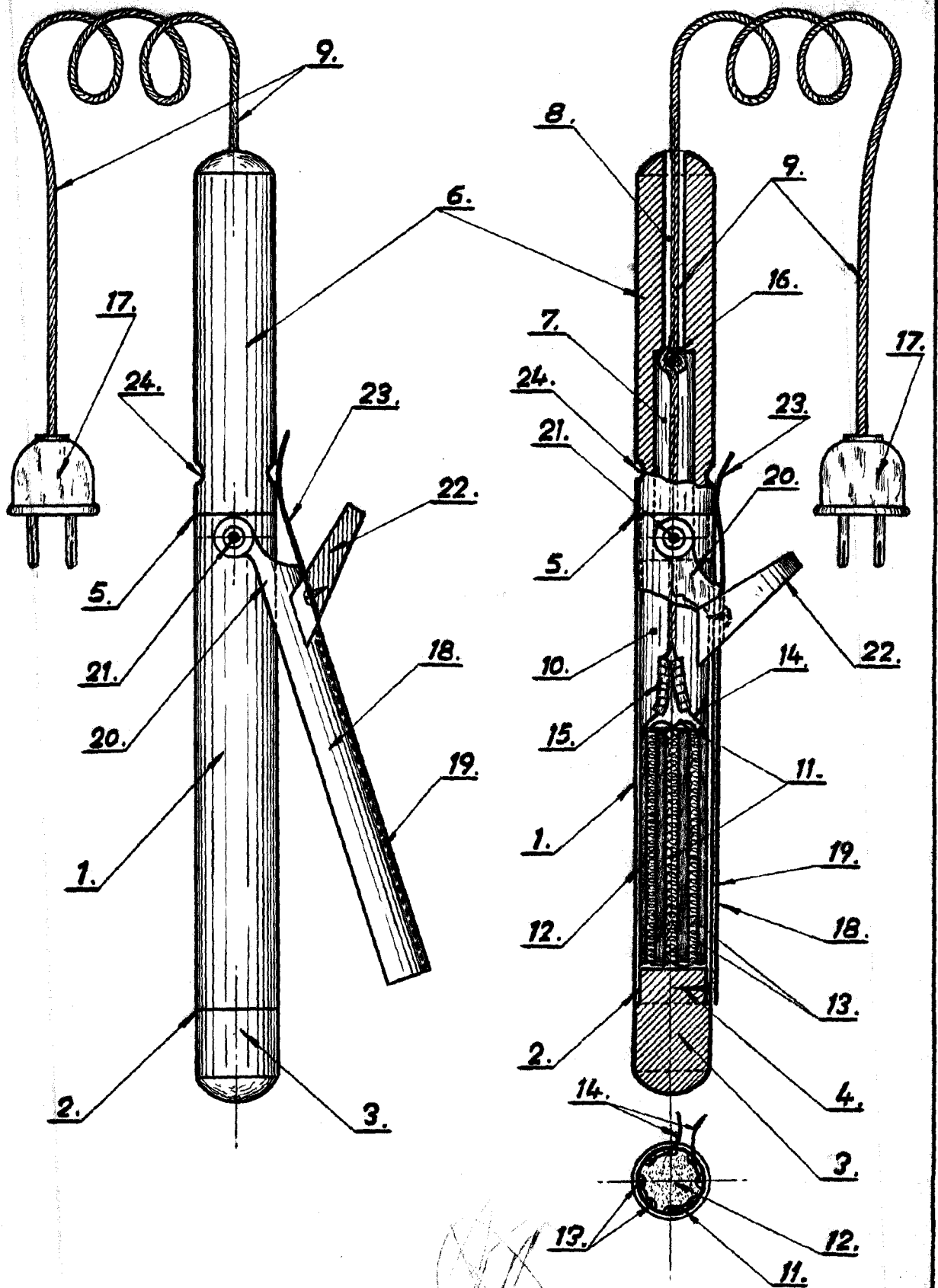
*p. p.*

96441



Figura 1.

Figura 2.



Escaleta variable.

Rodolfo de la Torre

n. p.