



EB/. =

M E M O R I A            D E S C R I P T I V A

para una patente de invención por veinte años, por = Máquina  
para hacer cigarrillos. = a favor de Don Emilio Velasco Gar -  
cia. - con residencia en La Estrada (Pontevedra) Hotel Estre -  
lla. -

- - - - -

La presente solicitud de patente tiene por objeto una máquina  
para la confección de cigarrillos que tiene sobre todas las  
similares ventajas que la hacen muy apreciable y practica pa -  
ra el uso que se la destina.

En los dibujos adjuntos se muestra el objeto del invento, a  
saber:

La fig 1, es una vista de costado de la máquina indicando los  
diversos movimientos que deben efectuarse para su funcionamien  
to.

La fig 2, es una vista por encima,

la fig 3, muestra el molde.

La fig 4, muestra una de las chapas laterales.

La fig 5, muestra la máquina en perspectiva.



La fig 6, la caja con la tapa.

La fig 7, un detalle de los ganchos.

La fig 8, muestra el mojadador.

La fig 9, la medida.

Como puede apreciarse en los dibujos el aparato consiste en un molde de madera (X) en el cual se ha dispuesto un cuadrante cilíndrico (S) y un rebajo (R) - fig 3. - a cuyos lados van adosadas las chapas (T) - fig 4. - que tienen dobladas por las líneas marcadas por puntos las partes correspondientes, tal como se indica en la figura.

Dispuesta giratoriamente en el molde hay una palanca de giro compuesta por dos brazos laterales (A - A') unidas por el mango (B), el rodillo de giro (C) y el preparador (E) consisten - te en un alambre (D) que gira sobre el mango y tiene en su centro un tubo.

Consta además de una tela de enrollar (F) sujeta al molde de madera por los listones (L - L') de los cuales el primero se sujeta con tornillos y el segundo por las hembrillas (G - G') que por medio de los ganchos (P) sirven para colgar la caja (N) - fig 6. -. Esta, se compone de caja propiamente dicha (N) y caja suelta (N'). En la caja se disponen los orificios (H - H') por donde se cuelga el aparato de los ganchos (P). El aparato mojadador - fig 8 - se compone de un tampón (O) y mojadador (Z). El primero consiste en una tira de paño u otro material dispuesta sobre una chapa y cojida por los dobleces de esta (J - J' - J'') - fig 8. -. El mojadador es una chapa recubierta de paño.

La medida (V) - fig 9, - consistente en una especie de cajita circular y de poco fondo como se aprecia en la figura, donde se muestra en corte y proyección vertical.

Para hacer funcionar el aparato se colocara este en el borde de una mesa, en la posición de reposo que es como se muestra



en las figs 1 - 2 y 5. Se colgara la caja y se procedera del siguiente modo:

Se levanta el preparador (E) hasta su completo giro - fig 1 - se echa el tabaco en la medida (V) y se vierte en el hueco que con la tela hizo el preparador (E), se pone un papel verti - calmente entre el tabaco y la tela en la parte más proxima al operador, se coje por el mango la palanca de giro haciendola girar hasta que quede cubierto todo el papel menos la parte engomada, se toma el mojador y mojandolo en el tampón que previamente se habra humedecido se toca con el mojador la parte engomada del papel. Después de terminar el giro de la palanca el cigarrillo caera en la caja liado y cerrado por las puntas.

Para una operación siguiente se lleva el vuelo de la tela hasta donde estaba al principio, se baja haciendo girar el preparador y tendremos el aparato en la posición de reposo como al principio.

Como la anchura del molde es menor que la del papel se doblara este aproximadamente por ambos lados unos dos o tres milímetros, lo cual unido a la mayor altura de las placas (T) colocadas a los costados hace que se cierre el cigarrillo por las puntas. Esta máquina puede ser construida de cualquier material conveniente tal como madera, metal pasta, etc.

N O T a. -  
-----

Descrito suficientemente el presente invento lo que se declara como de novedad e invención propia, son las siguientes reivindicaciones:

1. - Máquina para hacer cigarrillos, caracterizada por estar constituida por un molde de madera u otro material que



tiene un cuadrante circular y un rebajo; a ambos lados de este molde se disponen chapas metálicas de alguna mayor altura que el molde.

2. - Máquina para hacer cigarrillos según la reivindicación 1, caracterizado por la disposición en el molde y unido a este de un modongiratorio de una palanca de giro compuesta por dos brazos laterales unidas por el mango (B) y un rodillo de giro, así como por un preparador que consiste en un alambre (D) curvado que gira sobre el mango, teniendo la parte que apoya en la tela un rodillo.

3. - Máquina para hacer cigarrillos, caracterizada por la disposición de una tela fijada al molde por uno de sus extremos y con un listón con tornillos, y por otro extremo también con un listón por medio de dos hembrillas que por medio de dos ganchos sirven para colgar la caja.

4. - Máquina para hacer cigarrillos, caracterizada por la disposición de una caja de forma, tamaño y material apropiados, provista de dos orificios para recibir los ganchos que la sujetan al aparato con objeto de recibir los cigarrillos elaborados que salen de la máquina.

5. - Máquina para hacer cigarrillos, caracterizada por el dispositivo mojadore que consiste en una chapa metálica o de otro material sobre la cual se dispone un trozo de paño u otro sujeto a la chapa por dobleces de la misma sirviendo de tampon y el dispositivo mojadore propiamente dicho que consiste simplemente en una chapa metálica u otro material a la cual se adhiere un trozo de paño, esponja o análogo.

6. - Máquina para hacer cigarrillos, caracterizada por la medida que consiste en una caja de tamaño y forma conveniente para graduar la cantidad de tabaco para cada cigarrillo.

7. - Máquina para hacer cigarrillos. - Según se describe y reivindica en esta memoria descriptiva y se ilustra con



el plano que a la misma se acompaña.

Consta esta memoria descriptiva de cinco hojas foliadas y escritas a máquina por una sola de sus caras.

Madrid, a 31 de diciembre de 1925. =

Leocadio López López.

P.F.=

FIG. 8

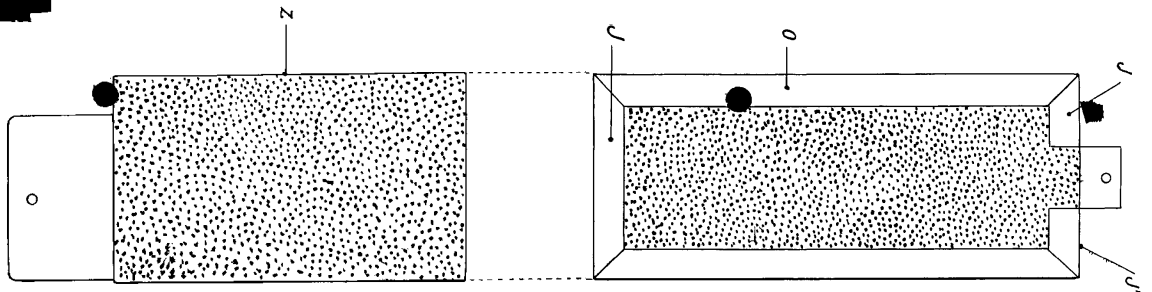


FIG. 4

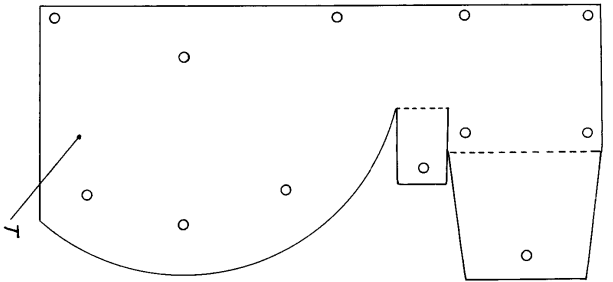


FIG. 3

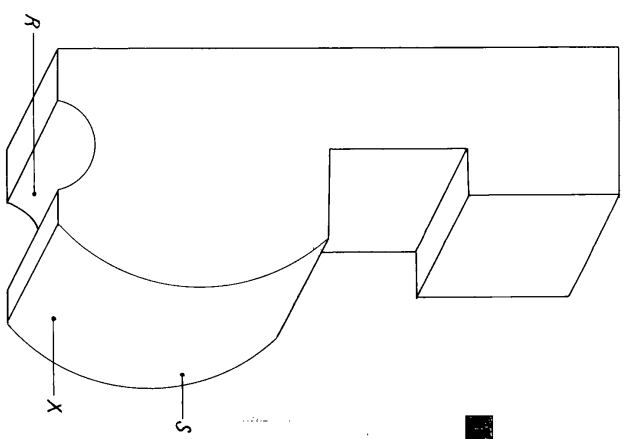


FIG. 2

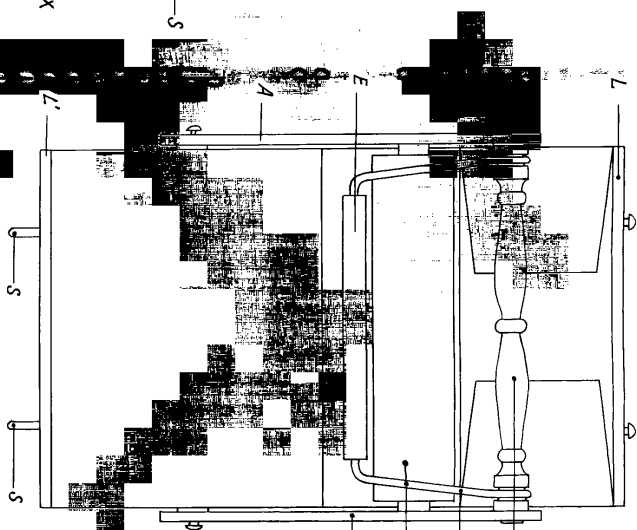


FIG. 1

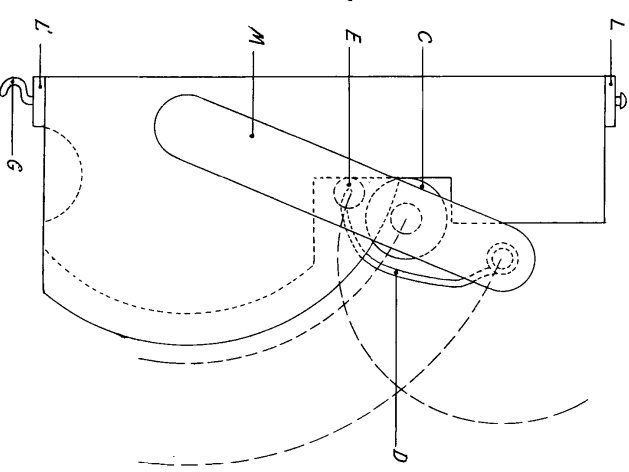


FIG. 7

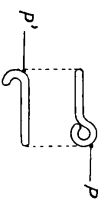


FIG. 6

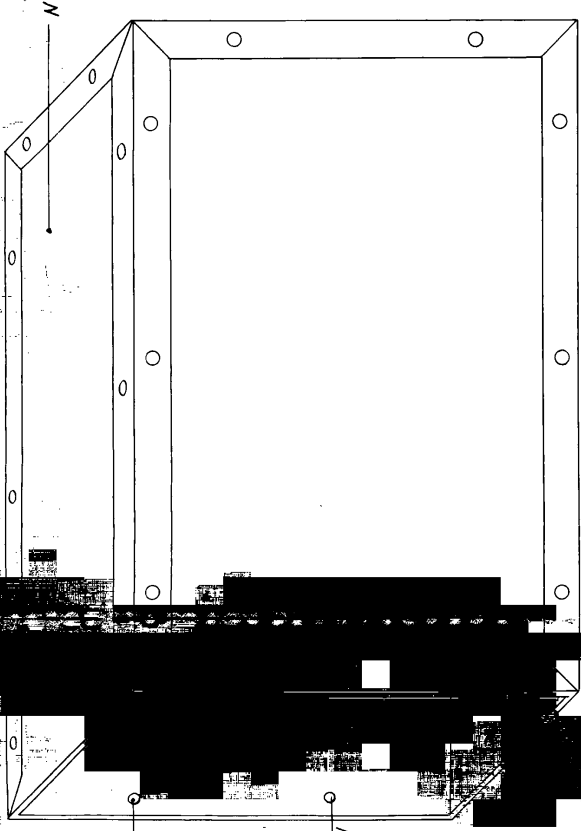


FIG. 5

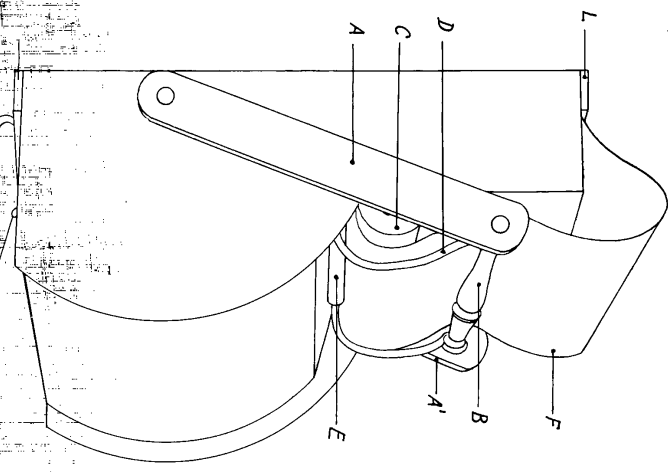
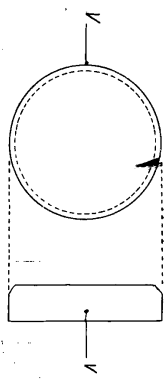


FIG. 9



ESCALA VARIABLE

