

96 426



96426

MEMORIA DESCRIPTIVA

para un Modelo de Utilidad, por veinte años, por: "DISPOSITIVO ADAPTADOR PARA PRENDAS DEPORTIVAS", a favor de D. Manuel Salvador Viñals, de nacionalidad española, residente en BENICARLO (Castellón), Plaza Generalísimo nº 34.-

- - - - -

5.-

El Modelo de Utilidad objeto de la presente solicitud de registro se refiere, como el enunciado indica, a un dispositivo adaptador entre sí los componentes de una prenda deportiva, especialmente pantalones y calzones, entre la pieza exterior precisa por razones de estética, y el elemento interno que actúa como suspensor.

10.-

Las prendas de deporte usadas actualmente, disponen de un pantalón exterior dotado de un calzón suspensor unido al mismo generalmente por la zona de cintura, o precisándose por el contrario de un suspensor totalmente



- 5.- independiente para lograr la libertad de movimientos del usuario. En el primer caso varía sensiblemente la dimensión en la constitución de los usuarios de las prendas deportivas fabricadas en serie, de manera que el elemento interno puede adaptarse perfectamente o por el contrario, y mas generalmente ya que las medidas son normalizadas con dimensiones medias, este elemento queda holgado o produce un tiro excesivo que repercute en la comodidad del usuario.
- 10.- La prenda que se preconiza en la presente memoria, consiste, precisamente, en un pantalón dotado de medios que permiten la fijación de la prenda interna en la posición adecuada a cada usuario y empleo del mismo elemento, de manera que en cada caso pueda obtenerse la regulación adecuada al tiempo que permite la separación de los elementos constituyentes para los lavados parciales o totales con plena garantía de higiene.
- 15.-
- 20.- La esencialidad de la invención radica en la disposición de un elemento interno abierto, dotado de cuatro bandas de fijación en posición selectiva mediante abrochado en botones fijos de la prenda exterior, con la particularidad de que estas zonas de abrochamiento selectivo quedan recubiertas por unas solapas amovibles que permiten la realización de la operación en cualquier lugar y momento, en tanto que ocultan el dispositivo incorporado que permite esta variación. Estas solapas quedan distribuidas en el contorno de la cinturilla, de manera que determinan un elemento de ornato al tiempo que protector
- 25.-

96426



de los elementos de regulación.

5.- Para la mejor comprensión de cuanto antecede, se acompaña una hoja de planos en los que se representa esquemáticamente una realización preferida del dispositivo, susceptible de aquellas modificaciones de detalle que no alteren las características que mas adelante se reivindicán, describiendose a continuación y sobre los mismos dibujos, cada uno de los elementos integrantes.

Dichos dibujos representan:

10.- En la figura 1ª, una extremidad del elemento interno o de suspensión dotado de las bandas de adaptación.

En la figura 2ª, un detalle de la prenda exterior precisamente en la zona destinada a la recepción y fijación de la banda de suspensión.

15.- La figura 3ª muestra el mismo detalle de la figura anterior en la que se inicia el acto de suspensión.

Finalmente, en la figura 4ª se muestra la solapa protectora en su posición de uso, marcandose en esta figura con trazo discontinuo el dispositivo adaptador.

20.- Según queda representado en los dibujos, la marca -1- se refiere a una de las extremidades del elemento suspensor interno, cuya extremidad queda provista de unas bandas similares -2- dotadas de una pluralidad de ojales longitudinales -3-. Estas bandas quedan destinadas a pasar a través del material de formación del pantalón exterior -4-, precisamente por sus aberturas rasgadas -5- para, finalmente, recibir al botón -6- en cualquiera de los ojales

25.-



96426

5.- -3-, de manera que se haya logrado la tensión precisa por la tracción adecuada de cada una de las bandas -2- pertenecientes al elemento interno. La superposición y abrochamiento anteriores que pudieran afectar el aspecto estético de la prenda portada, quedan ocultos mediante una solapa -7- perteneciente a la prenda exterior y dotadas de un ojal -8- destinado a la recepción en el botón -9-, habiéndose logrado en este momento una presilla destinada aparentemente a la recepción de un cinturón, con lo cual, exteriormente, desaparece el dispositivo de regulación logrado.

10.-
15.- Descrita suficientemente la naturaleza y alcance de la presente invención, se hace constar que en la misma podrán ser variables los materiales, formas y dimensiones, y en general, todos aquellos otros detalles accesorios o secundarios que no alteren, cambien ni modifiquen la esencialidad propuesta.

20.- Los términos en que queda redactada la presente memoria, son ciertos y fiel reflejo del objeto descrito, debiéndose tomar con carácter amplio y nunca en forma limitativa.

N O T A

25.- Descrito suficientemente el objeto de este Modelo se declaran de novedad en España las siguientes:

R E I V I N D I C A C I O N E S

1.- Un dispositivo adaptador para prendas deportivas, caracterizado porque el elemento suspensor inte-



5.-

rior es abierto lateralmente y en ambos frentes dispone de unas bandas extremas proyectadas longitudinalmente, cuyas bandas discurren a traves de perforaciones previstas en el material de formación de la prenda exterior, realizadas paralelamente a la línea de cintura y caladas desde la parte interna a la exterior, abrochando selectivamente uno de los ojales practicados en dicha banda en un botón fijo en la parte superior de la citada abertura correspondiente a cada una de las bandas.

10.-

2a.- Un dispositivo adaptador para prendas deportivas, según la reivindicación primera, caracterizado por una solapa proyectada de la cinturilla de la prenda exterior, cuya solapa queda plegada sobre el dispositivo adaptador anteriormente indicado al que oculta, y unida inferiormente a la abertura de paso de la banda de regulación mediante un botón calado sobre ojal realizado en la misma solapa, la cual en esta posición adopta la representación de una trabilla de cinturón.

15.-

20.-

3a.- UN DISPOSITIVO ADAPTADOR PARA PRENDAS DEPORTIVAS.

Todo conforme se describe y reivindica en la presente memoria descriptiva que consta de cinco hojas y se ilustra en los dibujos que a la misma se acompañan.

25.-

Madrid, 29 de Noviembre de 1.962



FIG. 1.

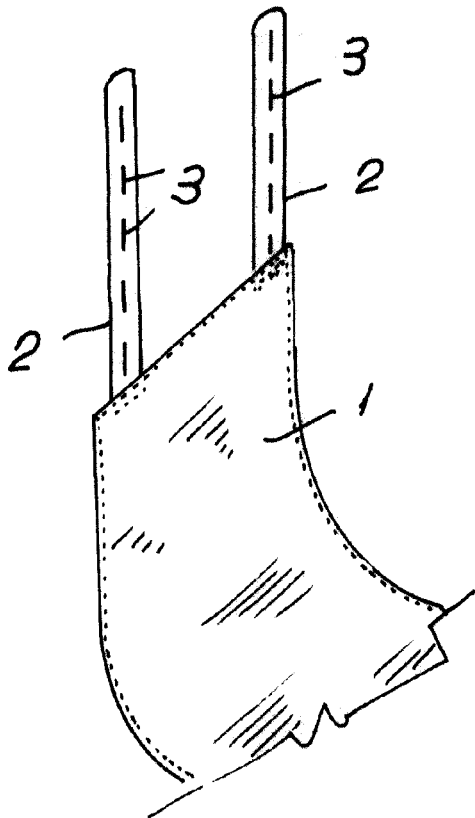


FIG. 2

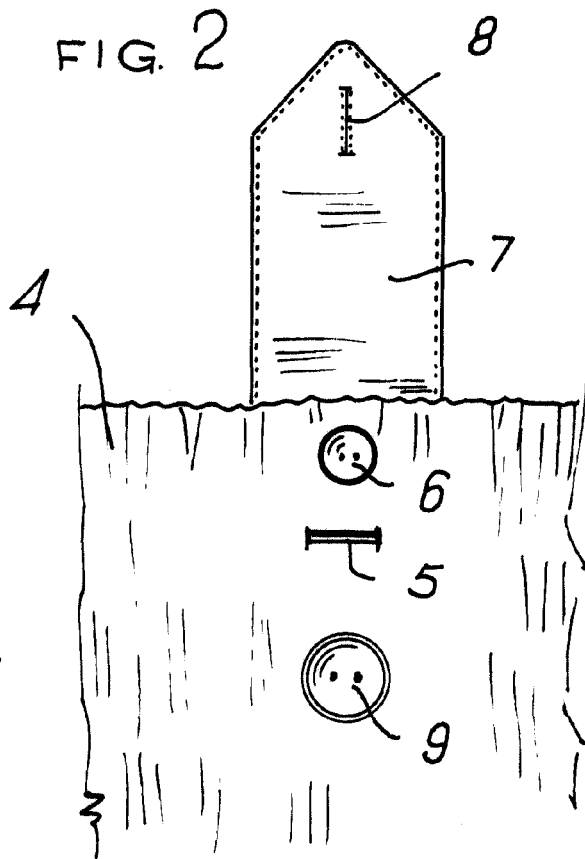


FIG. 3.

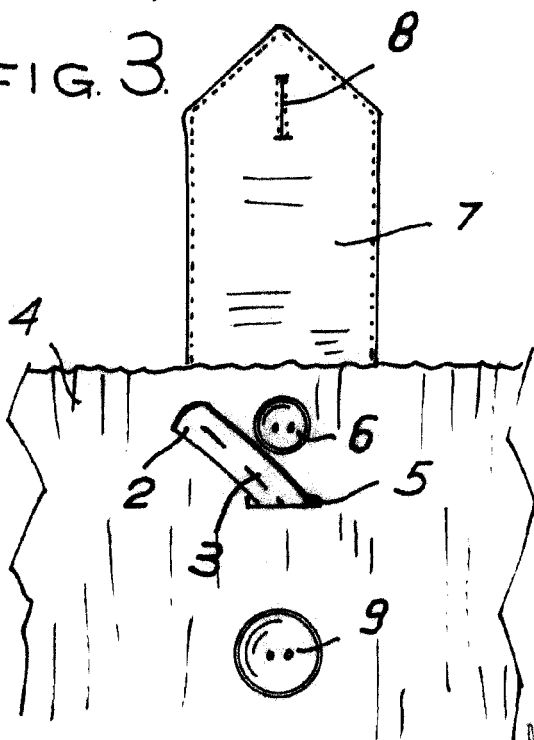
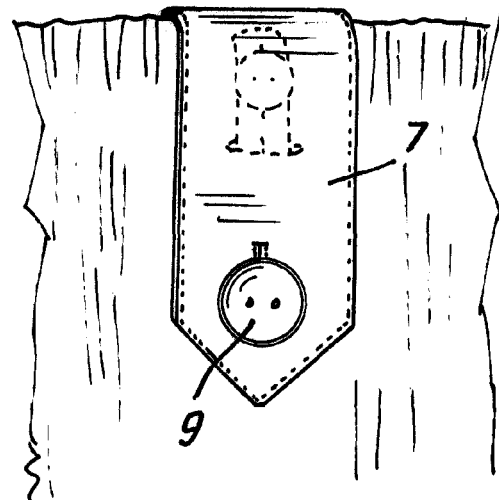


FIG. 4



Madrid, 29 de Noviembre de 1962

ESCALA VARIABLE.