

30 DIC 1925

PROPIEDAD INDUSTRIAL

96421

MUNAR Y GUITART

SOCIEDAD EN COMANDITA

DIRECTORES:

MIGUEL MUNAR CONA
INGENIERO



BENITO GUITART TRULLS
ARQUITECTO

OFICINAS:

Calle de Diego de León, 4 y 6.-Teléfono S-52

M A D R I D

PATENTE DE INVENCION

POR VEINTE AÑOS

A FAVOR DE

SOCIEDAD INDUSTRIAL PARA LA FABRICACION D'.....

RESIDENTE EN

.....

.....

.....

.....

.....

REGISTRADO

EN EL NEGOCIADO DE LA PROPIEDAD INDUSTRIAL

En el libro folio número



NOTAS. Las anualidades sucesivas deberán pagarse antes del de de cada año.

La práctica del objeto de la Patente deberá hacerse antes del de de 19.....



MEMORIA DESCRIPTIVA de solicitud de patente de INVENCION
 por veinte años, por "AMORTIGUADOR PARA SISTEMAS OSCILANTES",
 a favor de la Sociedad Anonima para la Fabricacion de
 REAJES DE MASILLA localizada en Paris (Francia), rue Godot de
 Mauroy, nº 5.

La presente invencion se refiere a un dispositivo susceptible de amortiguar regularmente las oscilaciones de un sistema pivotante alrededor de un eje horizontal.

Este amortiguador esta constituido por un resorte de metal ligero que se aplica al eje a amortiguar y un resorte de metal que se aplica a este eje y constituye un punto de apoyo, oscilante alrededor de la linea horizontal.

El resorte de metal que oscila en esta forma y el resorte de metal que se aplica al eje del sistema a amortiguar, los dos resortes relativamente independientes de un eje horizontal producen regularmente el amortiguamiento deseado.

Los adjuntos dibujos, de los que sigue el primer ejemplo, representan las formas de realizacion de la invencion.

La fig. 1 es una vista en alzado de un sistema oscilante de eje horizontal provisto de un amortiguador conforme a la invencion.

La fig. 2 es un corte longitudinal de la linea II-II de la fig. 1.

La fig. 3 es una vista de una variante del dispositivo amortiguador.

En las fig. 1 y 2, se ve en 4 una parte de la construcion de un sistema oscilante de eje horizontal tal como el ejemplo móvil de un resorte de medida. Este sistema esta compuesto de un eje horizontal 1 pivotante en portones 2 de la construcion 3 y de una aguja 7 que esta desajustada y formada de un resorte 8 (fig. 3).

Segun la forma de resorte de metal que se aplica al eje del sistema a amortiguar, este amortiguador puede ser de dos tipos: de resorte de metal que se aplica al eje del sistema a amortiguar, tal como el ejemplo de la fig. 1, o de resorte de metal que se aplica al eje del sistema a amortiguar, tal como el ejemplo de la fig. 3.



está constituido por el eje 1, el eje 2 y el eje 3, según una línea de 2 unidades y una línea de 3 unidades tal como se muestra en la figura 1.

El diámetro interior del resorte en espiral 2, según se ve en la fig. 2, tiene una longitud de 1.5 unidades. Los otros ejes 1 y 3 del eje 2 están en un eje que se prolonga en la construcción del eje 2. El eje 2 es superior al eje 1 y 3, según se ve en la fig. 3 por una libertad relativa de un punto del eje 2 y por otra parte de la construcción del eje 1.

Este sistema de ejes es un sistema de ejes que no se relaciona con el eje 2, sino que se relaciona con el eje 1 y 3. El eje 2 es superior al eje 1 y 3, según se ve en la fig. 3 por una libertad relativa de un punto del eje 2 y por otra parte de la construcción del eje 1.

Un eje 1 y 3, según se ve en la fig. 3, es superior al eje 2, según se ve en la fig. 3 por una libertad relativa de un punto del eje 2 y por otra parte de la construcción del eje 1.

Un eje 1 y 3, según se ve en la fig. 3, es superior al eje 2, según se ve en la fig. 3 por una libertad relativa de un punto del eje 2 y por otra parte de la construcción del eje 1.



The first part of the document is a letterhead or title page. It contains the name of the organization, the title of the document, and the name of the author. The text is somewhat faded but appears to be a formal document.

CONTENTS

The main body of the document consists of several paragraphs of text. The text is very faint and difficult to read, but it appears to be a detailed report or document. It contains various sections, possibly including an introduction, a main body of text, and a conclusion.

Attente Jackson



Fig. 2

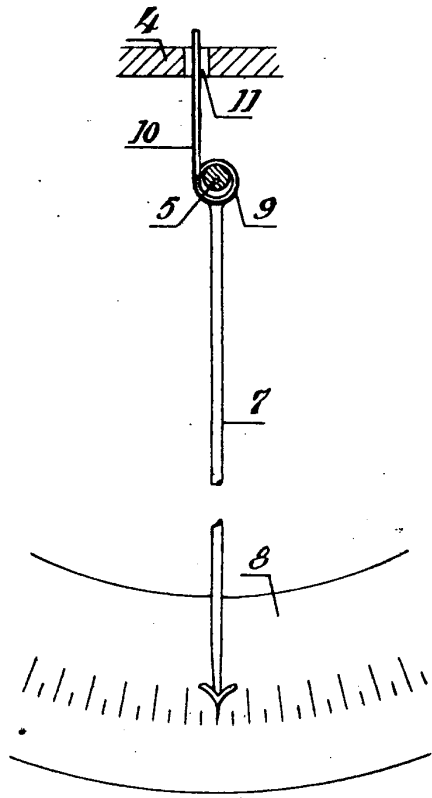


Fig. 1

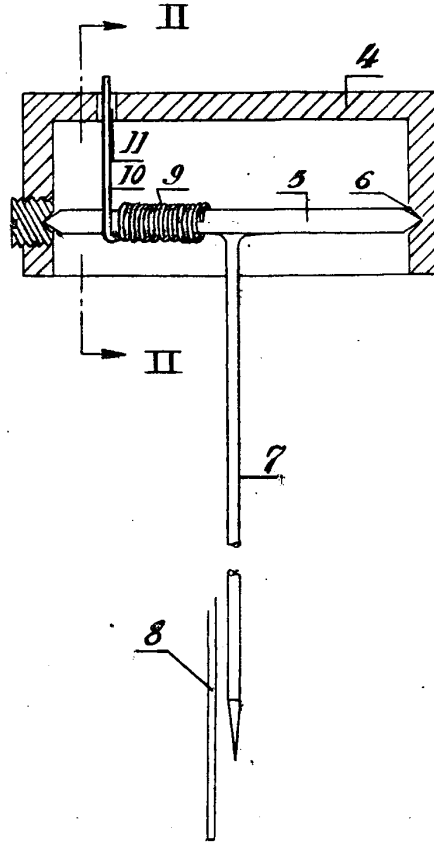


Fig 3

Acute pointed ends

