

87508



96418

MODELO DE UTILIDAD

por VEINTE años

en España, a favor del Patrimonio Nacional de la Jefatura del Estado, de nacionalidad española, residente en MADRID, calle Bailen nº 10 (Palacio de Oriente); cuyo Modelo tiene por objeto:

"LIBRO DE LAMINAS FOTOGRAFICAS"

MEMORIA DESCRIPTIVA

La presente memoria se refiere, como su enunciado indica, a la descripción de un libro to con fotografías, que por sus particulares características de organización presenta una gran utilidad práctica y positivas ventajas de

96418



28

orden económico, sobre las realizaciones normalmente utilizadas para el mismo fin específico.

5.-

Como es suficientemente conocido, desde hace muchos tiempo vienen siendo utilizados libritos con fotografías, particularmente dedicadas a lugares de interes artístico y turístico. La generalidad de estos libritos, se organiza de modo que los bordes homólogos de las fotos que contienen se relacionen con el lomo de los mismos, mediante alguno de los procedimientos usuales.

10.-

Por el contrario, la realización sugerida por la invención, ofrece la importante característica, de que el librito para fotografías, que propone, está formado por una lámina unitaria con una serie de fotografías, situadas una al lado de la otra, estando constituidas las cubiertas, por la última y penúltima fotografía, respectivamente y el lomo por una zona existente entre ambos, quedando agrupado potestativamente el conjunto, sin necesidad de pegado, cosido ni otros medios análogos.

15.-

20.-

Además y como consecuencia de esta organización, el librito para fotografías que se comenta, ofrece la importante ventaja de que puede ser fabricado en una sola unidad con lo que se beneficia su costo y por tanto su difusión.

25.-

Una idea más completa del objeto que constituye el actual Modelo de Utilidad, la proporciona



96418

5.-

la descripción siguiente al hacer referencia a los dibujos que a esta memoria se acompañan, en los que de manera un tanto esquemática y exclusivamente por vía de ejemplo, se representan los conjuntos y detalles más característicos de la idea del invento, al hacer referencia a un posible caso de realización práctica.

En dichos dibujos:

10.-

La figura 1ª, es una sección esquemática del librito que se preconiza, estando parcialmente abierto.

La figura 2ª, muestra el mismo librito de la figura anterior, estando plegado.

15.-

La figura 3ª, corresponde a un detalle esquemático de la forma de replegar la hoja con explicaciones, que se adjunta a cada librito.

20.-

Comentando estos dibujos, se hace la aclaración de que mediante -1- se indica cada una de las fotografías, contenidas en una única lámina, plegable por las, líneas de quiebro señaladas con -2-.

25.-

Como cubiertas anterior y posterior para el conjunto de fotografías -1-, se ha dispuesto que la última y penúltima de ellas, señaladas respectivamente con -3- y -4-, se constituyan en tales, por el hecho de establecerse las líneas de quiebro -5- entre las que queda limitado el sector -6-, que actúa de lomo.

96418



En la cara posterior de la cubierta -3-, se dispone una hoja -7-, para contener las explicaciones de las fotografías, representadas en la lámina, cuya hoja se replega según se indica en la figura 3ª.

5.-

Para proteger la lámina de fotografías -1-, se dispone que las mismas estén recubiertas por una tira de papel transparente -8-, provista de líneas de quiebro y replegada análogamente.

10.-

Como se habrá podido comprobar por los dibujos adjuntos y por la descripción que de los mismos se acaba de efectuar, el actual modelo de utilidad, propone un librito para fotografías, que puede ser llevado a la práctica con gran facilidad, asegurando una obtención relativamente barata.

15.-

Este detalle de economía adquiere gran importancia, se se considera en los terminos de una producción en gran escala, ya que es evidente que el mercado puede absorber cantidades muy considerables de estos libritos para fotografías y cualquier beneficio logrado mediante la introducción de simplificaciones en su diseño, puede adquirir elevadas proporciones de ahorro económico, permitiendo simultáneamente su venta a un precio asequible.

20.-

Descrita convenientemente la naturaleza de el actual Modelo de utilidad, como asimismo la forma de poderlo llevar a la práctica para convertir-

25.-

96418



lo en una realidad industrializable, se hace constatar que en el mismo serán susceptibles de introducir todas aquellas modificaciones de detalle que las circunstancias y la práctica pudieran aconsejar siempre y cuando que con las variantes que se introduzcan no se cambie, altere o modifique la esencialidad del objeto descrito.

N O T A

Se declaran como de novedad y propiedad para todo el territorio español el contenido de las siguientes:

REIVINDICACIONES

1ª.- Libro de láminas fotográficas, que se caracteriza por el hecho de estar constituida, mediante una lámina unitaria que comporta una serie de fotografías, situadas una al lado de la otra, cuya lámina es plegable a través de líneas de quiebro paralelamente dispuestas, caracterizándose además, porque la última y penúltima fotografía, están constituidas en cubierta posterior y portada, respectivamente, del paquete formado, por el hecho de existir entre ambas, un sector de igual ancho que el grueso de dicho paquete y que limita el lomo del mismo.

2ª.- Libro de láminas fotográficas, según anterior reivindicación que se caracteriza porque las fotografías integradas en la lámina plegable,

5.-

10.-

15.-

20.-

25.-

- 96418



1962

se encuentran protegidas mediante una banda transparente, independiente dotada análogamente de líneas de quiebro.

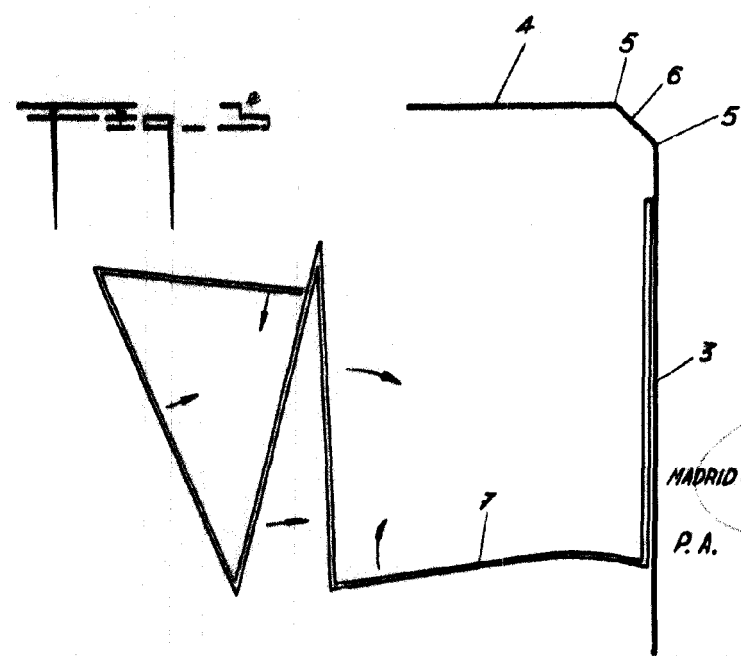
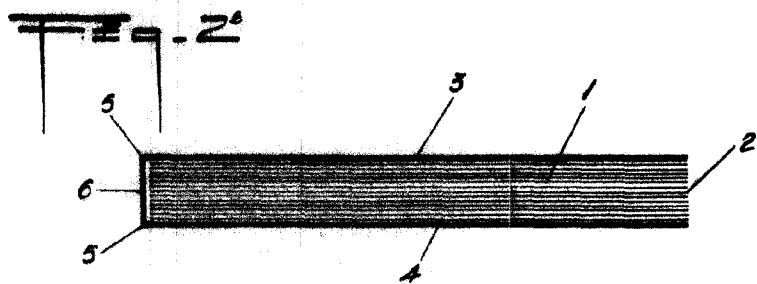
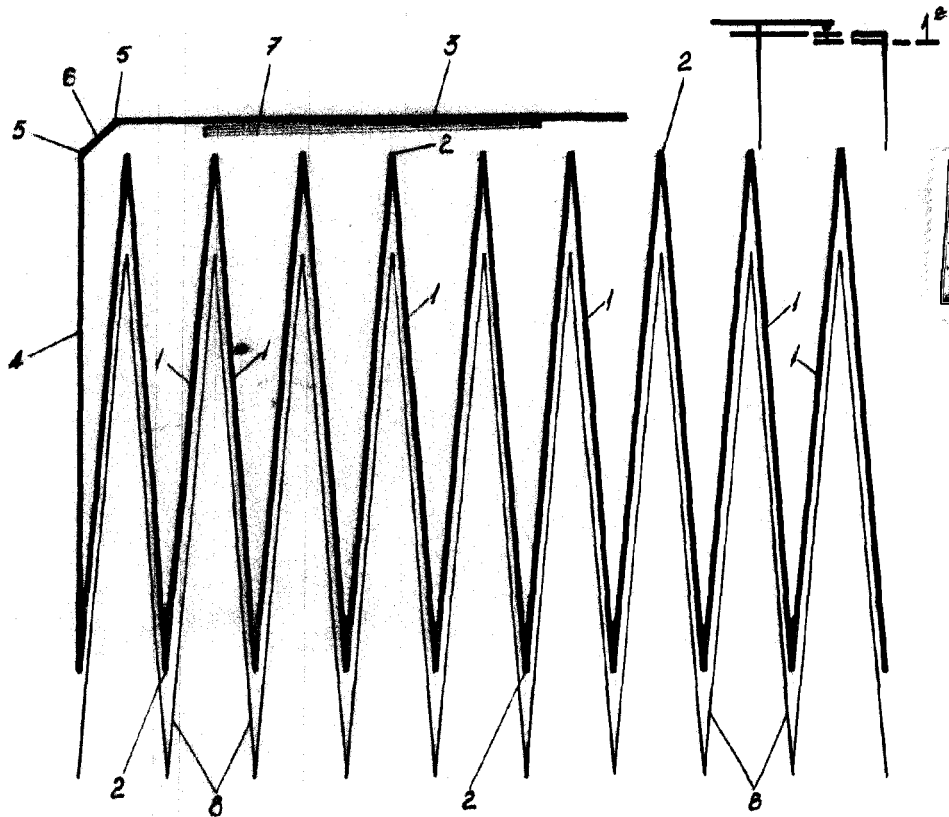
"LIBRO DE LAMINAS FOTOGRAFICAS"

5.-

Todo ello conforme se describe y reivindica en la presente memoria que consta de SEIS hojas escritas a máquina por una sola de sus caras y dibujos que la ilustran.

Madrid, 28 de Noviembre de 1.962

P. P. VACAS



MADRID 28 NOVIEMBRE DE 1962

P.A.

A handwritten signature in black ink, likely belonging to the architect E. Gonzalez Vacas.

E. GONZALEZ VACAS

ESCALA VARIABLE