

96415

96415



28 NOV

MODELO DE UTILIDAD

que por veinte años, para España y sus Posesio -
nes se solicita a favor de CEISI, S.L., de nacio-
nalidad española, domiciliada en Madrid (Espa-
ña), Mártires Concepcionistas, por: "DISPOSITI-
VO APLANADOR DE PLANCHETAS Y TABLEROS DE DIBUJO".

Memoria descriptiva

En presente invención se refiere, como su
enunciado indica, a un dispositivo aplanador de
planchetas de dibujo y tableros para el mismo fin,
cuyos tableros suelen experimentar deformaciones
de alabeo debido a las acciones combinadas de hu-

5

96415



1962

10 medad, temperatura, acción directa del sol y de las corrientes de aire, que afectan a la naturaleza del material de formación, siempre madera, debido a sus excepcionales características para el dibujo, unido a la ligereza propia.

15 La esencialidad de la invención radica en la disposición, en la parte posterior del tablero, de unos perfiles metálicos resistentes, generalmente con sección de T, que quedan dispuestos transversalmente en posición simétrica, uniéndose posteriormente estos elementos mediante unos tirantes cruzados con sus extremidades riscadas para la recepción de dos tuercas en cada extremidad, cuyas tuercas con la intercalación de arandelas en cuña, 20 ejercen unas tensiones sobre los perfiles, los cuales, al quedar asegurados a la estructura del tablero o plancheta de que se trate, contrarrestan las tensiones producidas por los fenómenos acaecidos en el vetado de la madera, causa, como queda indicando de las deformaciones de alabeo para la super-

96415

2813



ficio de trabajo, el cual queda dificultado al impedir que las reglas empleadas deslicen y apoyen normalmente.

30 Para la mejor comprensión de cuanto antecede, se acompaña una hoja de planos en los que se representa esquemáticamente la invención que a continuación y con referencia a los mismos dibujos, se describe detalladamente.

Dichos dibujos representan:

35 En la figura primera, una vista posterior del tablero o plancheta dotada de los elementos de tensado.

40 En la figura segunda, un detalle ilustrativo de la extremidad de uno de los tensores fijado sobre el correspondiente alojamiento del perfil adicionado al tablero o plancheta.

45 Según queda representado en los dibujos, la marca -1- se refiere a la superficie posterior del tablero o plancheta de que se trata, convenientemente enmarcado entre los largueros -2-



96415

En esta superficie y en disposición transver-
 sal se disponen dos elementos rígidos -3- y
 -4- simétricos respecto al eje del mismo tipo,
 que presenta preferentemente un perfil en T,
 50 en los que precisamente, en su cabeza, se practi-
 can una pluralidad de perforaciones -5-, a tra-
 vés de las que se hacen discurrir los tornillos
 -6-, que fijan los elementos sobre la superfi-
 cie -1- solidarizando al conjunto para la re-
 55 cepción de esfuerzos debido a la proximidad de
 establecimiento. Por su parte, los perfiles rí-
 gidos -3- y -4- presentan en sus almas centra-
 les proyectadas unas perforaciones, por las que
 discurren las extremidades roscadas -7- de los
 60 tirantes-8-, idénticos entre sí y colocados en
 disposición cruzada, recibiendo estas extremi-
 dades roscadas -7-, en ambos lados del dicho pr-
 fil unas arandelas en cuña -9- que son presio-
 nadas mediante las tuercas -10- rigidizando es-
 ta disposición al elemento y compensando, en los
 65

28 No



96415

aprietos necesarios, las tensiones propias del material.

70 Por su parte, los elementos rígidos -3- y -4-, dispondrán convenientemente de soportes -11- para la sustentación de los brazos de soporte sobre la peana o pie del conjunto.

75 Descrita suficientemente la naturaleza y objeto de la presente invención, así como la forma en que la misma puede ser llevada a la práctica, se hace constar que en su realización podrán ser variables los materiales, formas y dimensiones y, en general,, cualquier otro detalle accesorio o secundario, siempre que ello
80 no altere, cambie ni modifique la esencialidad propuesta.

85 Los términos en que queda redactada la presente Memoria, son ciertos y fiel reflejo del objeto descrito, debiéndose tomar con carácter amplio y nunca en forma limitativa.

96415

28



N O T A

El Modelo de Utilidad que se solicita, deberá recaer, precisamente, sobre las particularidades de las siguientes:

REIVINDICACIONES:

90

1a.- "DISPOSITIVO APLANADOR DE PLANCHETAS

Y TABLEROS DE DIBUJO", esencialmente caracterizado

por comprender en la superficie posterior del

mismo tablero, dos elementos rígidos de perfil

preferentemente en T., dispuestos en situación

95

transversal simétricamente, respecto al mismo eje

del panel, presentando estos elementos rígidos

una pluralidad de perforaciones en sus cajas, a

través de las cuales discurren sendos tornillos

resacados en el material de la superficie de que

100

se trata, con la particularidad de que las al-

mas de los citados perfiles en T queda unidos por

dos tirantes en disposición cruzada, dotados es-

tos tirantes de extremidades roscadas que reciban

tuercas de aprieto en ambos costados de cada una

105

de las almas en que se alojan.

96415



1962

2ª.- "DISPOSITIVO APLANADOR DE PLANCHETAS

Y TABLEROS DE DIBUJO" según la reivindicación primera, caracterizado por disponer de unas arandelas en cuña, con inclinación correspondiente a la de inserción de los tirantes en las almas de los elementos rígidos, cuyas cuñas quedan intercaladas entre las superficies laterales de este elemento y las características de las tuercas colocadas en las extremidades de los tirantes, de manera que la tensión de estas se transmita íntegramente a los perfiles rígidos y de estos a la estructura de la plancheta y tableros a los que compensa de las deformaciones de alabeo impuestas por las condiciones atmosféricas.

110

115

120

3ª.- "DISPOSITIVO APLANADOR DE PLANCHETAS

Y TABLEROS DE DIBUJO"

Según queda sustancialmente descrito y reivindicado en esta Memoria descriptiva que cons-

96415

28



ta de ocho hojas foliadas y mecanografiadas por
una sola cara, a la que se acompañan los dibu-
jos que la ilustran.

Madrid, 28 NOV 1967

CARLOS BALLESTERO
P.P.

98415

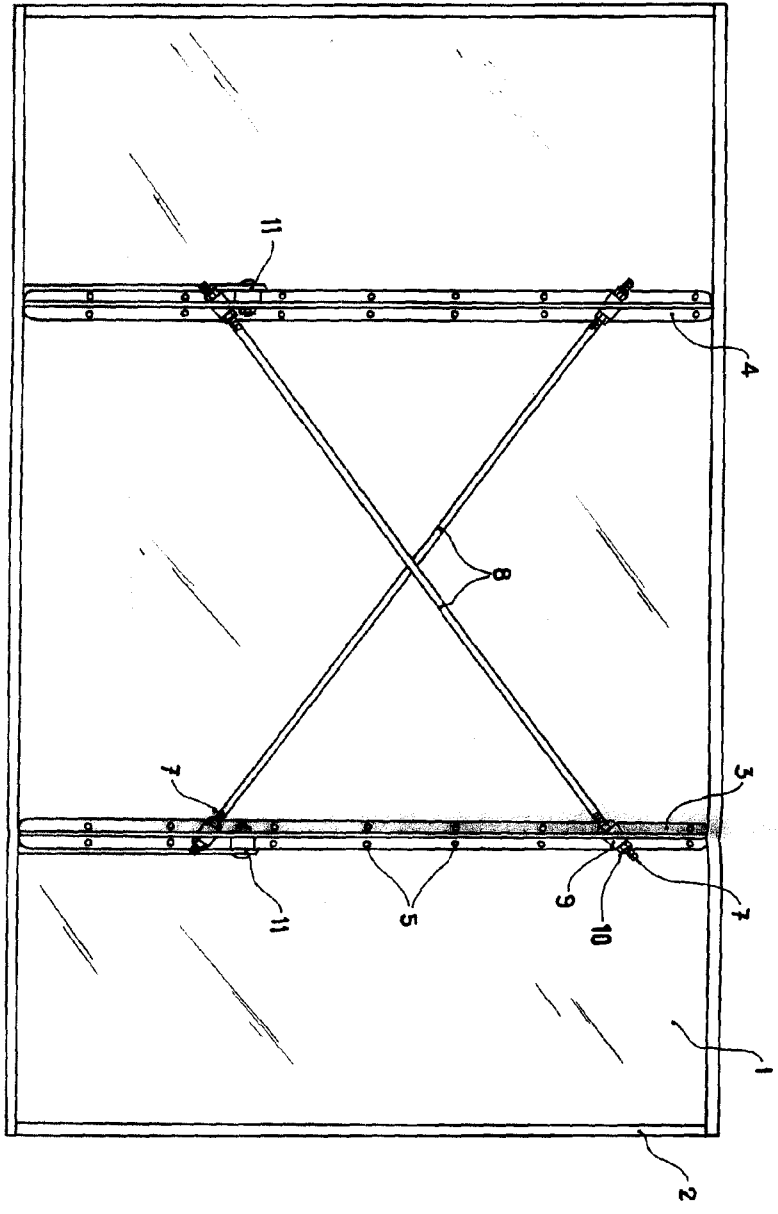
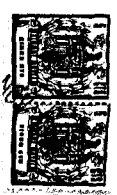


Fig. 1

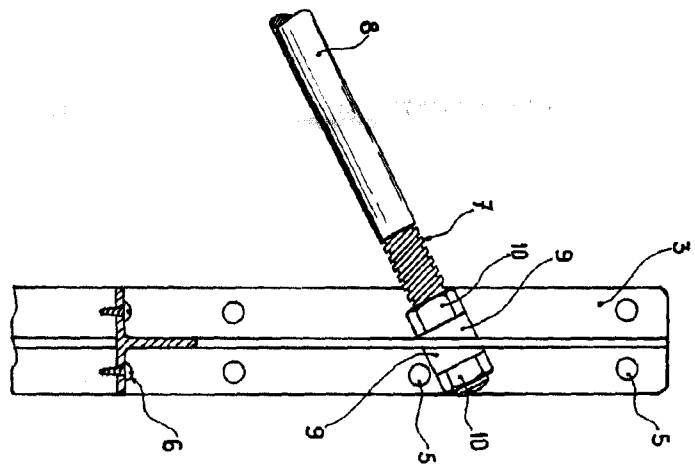


Fig. 2

ESCALA VARIABLE

Madrid,

Handwritten signature and text:
CATEDRAL...
28015