

M O D E L O
D E
U T I L I D A D

a favor de COMPANIA ROCA-RADIADORES, S. A., entidad española, domiciliada en Gavá (Barcelona), Rambla Lluch, 2 por "DISPOSITIVO DE ACOPLAMIENTO PARA TUBOS FLEXIBLES".

- . -

MEMORIA DESCRIPTIVA

La presente invención se refiere a un nuevo dispositivo de acoplamiento para tubos flexibles, que se caracteriza por su aplicación sumamente práctica, y por su realización sencilla y económica.

5. El dispositivo aludido, se caracteriza por el hecho de estar formado por un manguito de diámetro interno correspondiente al exterior del tubo elástico que se trata de fijar, y cuyo manguito está provisto de una boca estrechada en uno de sus extremos,
10. y el cual queda enfrentado al extremo del manguito

rígido receptor del tubo.

El estrechamiento aludido adopta una forma cónica y sus bordes redondeados, mientras que el conjunto del dispositivo está provisto de aletas de accionamiento para su rotación.

5.

Los dibujos adjuntos muestran tan sólo a título de ejemplo, no limitativo del alcance de la invención, un caso práctico de realización de un dispositivo según las características descritas.

10.

En dichos dibujos: la figura 1 muestra una vista en alzado frontal del dispositivo, parcialmente seccionado; la figura 2 se refiere a una vista en perspectiva del mismo; y la figura 3 se refiere a una sección longitudinal de un dispositivo en función de uso.

15.

Según los dibujos representados, el dispositivo que constituye el objeto de la presente invención, está formado por el manguito -1-, que presenta la particularidad de tener el diámetro interno correspondiente al exterior del tubo flexible -2-, que se trata de acoplar al tubo -3-.

20.

Asimismo, como particularidad, este manguito -1-, presenta la de tener su boca -4-, más cercana al citado tubo -3-, estrechada, gracias a la formación del reborde interno -5-, de sección redondeada y que actúa de manera directa, presionándolo, sobre el tubo flexible -2-.

25.

El extremo opuesto del manguito -1- presenta la otra boca -6-, que es por la que se introduce el tubo flexible -2-.

Para facilitar el acoplamiento entre este tubo flexible -2- y el dispositivo que se describe, es por lo que se han provisto las aletas -7- que parten radialmente del borde externo de la boca -6- del manguito -1-, y con cuyas aletas -7- facilitan su accionamiento en rotación del conjunto del dispositivo.

Conviene resaltar el hecho de que la especial estructura del dispositivo permite lograr su conjunto por el moldeo de cualquier resina termoplástica, con lo que, aparte de su ligereza y estética presentación, se consigue un bajo precio de producción.

Serán independientes del objeto de la presente invención, los materiales empleados en los distintos elementos que constituyen el dispositivo descrito, así como las formas, tanto absolutas como relativas, de los mismos y, en consecuencia, todo cuanto no afecte a su esencialidad.

- . -

N O T A

Se reivindica como objeto del presente modelo de utilidad:

1. Dispositivo de acoplamiento para tubos flexibles, que se caracteriza por el hecho de estar formado por un manguito de diámetro interno correspondiente al externo del tubo flexible que se trata de fijar, cuyo manguito está provisto de una boca estrechada en uno de

sus extremos, y el cual queda enfrentado al extremo del manguito receptor del tubo.

50. 2. Dispositivo de acoplamiento para tubos flexibles, según la reivindicación 1, que se caracteriza por el hecho de que el estrechamiento aludido adopta una forma cónica, estando sus bordes redondeados.

10. 3. Dispositivo de acoplamiento para tubos flexibles, según la reivindicación 1, que se caracteriza por el hecho de que el conjunto del dispositivo está provisto de unas aletas externas, que permiten el accionamiento para su rotación.

4. Dispositivo de acoplamiento para tubos flexibles.

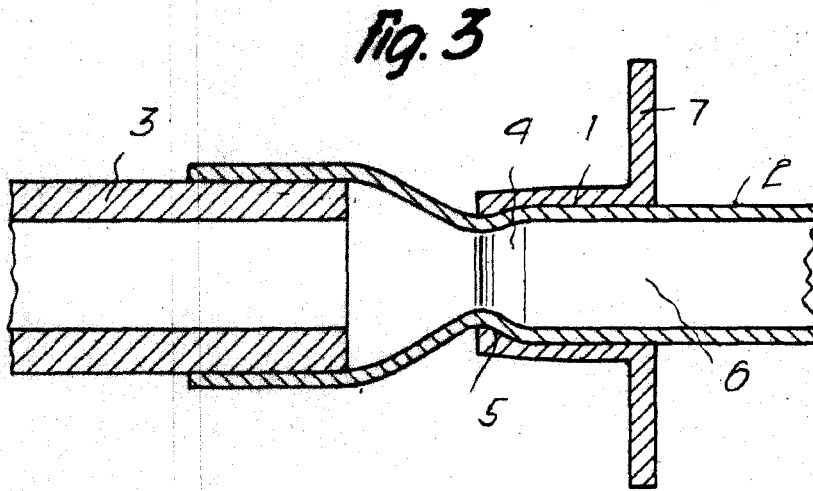
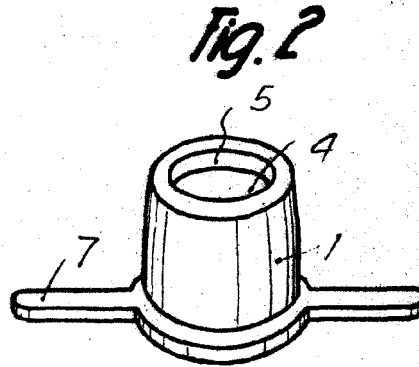
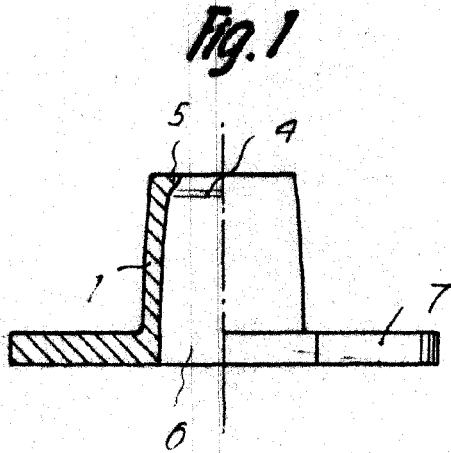
15. La presente memoria consta de cuatro hojas foliadas, escritas a máquina por una sola cara.

Barcelona, 16 de noviembre de 1962

COMPANIA ROCA-RADIADORES, S. A.

P.A.





Barcelona, 15 Noviembre 1962
Compañia Roca-Radiadores, S.A.
p.a.

9498