



1925

P A T E N T E

a favor de los

Sres. H i j o s d e A. A r i s ó

por:

" Un perfeccionamiento en las básculas puente "

) _____ (

M e m o r i a D e s c r i p t i v a

El objeto de esta patente se refiere a las básculas puente, tanto a las llamadas de pequeño puente, empleadas para pesar bocoyes, cajas, vagonetas, etc. como a las llamadas de gran puente para pesar carruajes, camiones, vagones, locomotoras, etc., y tanto si estan montadas directamente sobre mamposteria, como si lo estan sobre cubilaje de hierro. Especialmente se refiere este perfeccionamiento a los pilares o apoyos de las palancas de las básculas.

En esta clase de básculas se emplean a veces pilares de apoyo fijos constituidos simplemente por un pilar de hierro o acero que lleva fijo el bloque o cojinete de apoyo de la cuchilla. Estos sistemas de apoyo tienen el inconveniente de que la suciedad y el polvo entran muy facilmente entre la cuchilla y el bloque oxidando



1925

- 2 -

las superficies de apoyo y dificultando el funcionamiento de la báscula.

Para evitar esto se han empleado otros pilares en los cuales el bloque o cojinete de apoyo de la cuchilla está constituido por una brida o anilla colgante de un soporte. Estos pilares presentan la ventaja de proteger mejor el apoyo de la cuchilla del polvo y suciedad, pero tienen todavía el inconveniente de que no pueden desmontarse las palancas interiores de la báscula sin desmontar el pilar de soporte de su fundación, lo cual es una operación larga y engorrosa.

El perfeccionamiento objeto de esta patente se refiere precisamente a la construcción de estos pilares soportes con brida o anillo colgante con objeto de hacer estos pilares fácilmente desmontables de manera que se pueda con gran facilidad levantar la brida colgante del pilar junto con la palanca que se apoya en él.

Consiste en esencia este perfeccionamiento en hacer el pilar o apoyo formado por dos piezas principales, un cuerpo que se fija a la fundación y se halla provisto de dos paredes verticales formando el pilar propiamente dicho, y una pieza de quita y pon que descansa sobre este pilar y es la que lleva el eje de suspensión de la brida colgante. Preferiblemente para evitar en lo posible la entrada del polvo y suciedad se construye el pilar de manera que quede cerrado por todos los lados menos por aquel por el que entra el extremo de la palanca y se dispone además sobre la pieza que lleva el eje de la brida una plancha metálica que forma como un tejado cerrando el apoyo por arriba e impidiendo así la entrada de polvo y suciedad.

En el plano adjunto se representa un pilar para báscula puente con el perfeccionamiento objeto de esta patente.

La figura 1, es un alzado del pilar mirado de frente o sea por el lado por el que entra la palanca. La figura 2, es una vista por encima del mismo pilar suponiendo quitada la plancha o tejado que lo protege contra el polvo. La figura 3, es un corte por la li-



1925

- 3 -

nea III-III de la figura 2 y la figura 4, es un corte por la línea IV-IV de la figura 2.

Este pilar está constituido por dos partes, una inferior formada por una base -2-, dos paredes laterales -1- y una pared posterior -3- formando así como una caja abierta por lado y por la parte superior y otra pieza superior -4- la cual se encaja encima de este soporte de apoyo -1-3-. A este efecto la pieza -4- presenta a los lados prolongaciones o salientes -5- destinados a encajar en muescas convenientemente dispuestas en las paredes laterales -1-. Además tiene la pieza -4- un hueco -6- en la parte central, en el cual se aloja la brida o anilla -7- que sirve de apoyo a la palanca y a este efecto la pieza -4- lleva un eje -10- del cual va suspendida la brida -7- de manera que esta brida puede tener un cierto movimiento de oscilación alrededor de este eje -10-. La brida -7- lleva del modo usual el bloque o cojinete portacuchillas -8- sobre el cual descansa el extremo de la palanca -9- cortado en forma de cuchilla.

Para evitar la entrada de polvo y suciedad se dispone sobre el bloque superior -4-5- una plancha metálica -11- la cual se fija convenientemente a la pieza -4- por medio de los tornillos -12- o de otra manera apropiada, quedando de esta manera completamente cerrado el soporte por la parte superior.

De esta construcción resulta que cuando se quiere proceder o desmontar la báscula para limpiarla no es necesario levantar la base -2- del soporte de las fundaciones en que esta fijada, sino que es suficiente levantar la pieza -4-5- la cual se desprende del soporte -1- y arrastra consigo la brida -7- y la palanca -9-.

Por lo tanto con este soporte resulta sumamente sencillo desmontar y montar la báscula.

El soporte objeto de esta patente puede emplearse no solo en los ángulos de la báscula, sino también en el centro para sostener la palanca central. A este efecto como la palanca central presenta una cuchilla que sobresale por ambos lados de la palanca se disponen para sostenerla dos soportes, uno a cada lado de la pa-



- 4 -

lanca o bien un soporte doble.

N O T A

Se reivindica como objeto de esta patente:

1) En los soportes para las palancas de las básculas puente el perfeccionamiento consistente en hacer el soporte propiamente dicho dividido en dos partes una que se fija a la fundación y forma paredes laterales de apoyo y la otra constituida por una pieza superior que se apoya sobre estas paredes laterales y la cual lleva el eje del que cuelga la brida del apoyo para la cuchilla.

2) Un perfeccionamiento en las básculas puente.

Barcelona 19 de diciembre de 1925.

P. A.
Antoni Llorens i Soler

Fig. 1

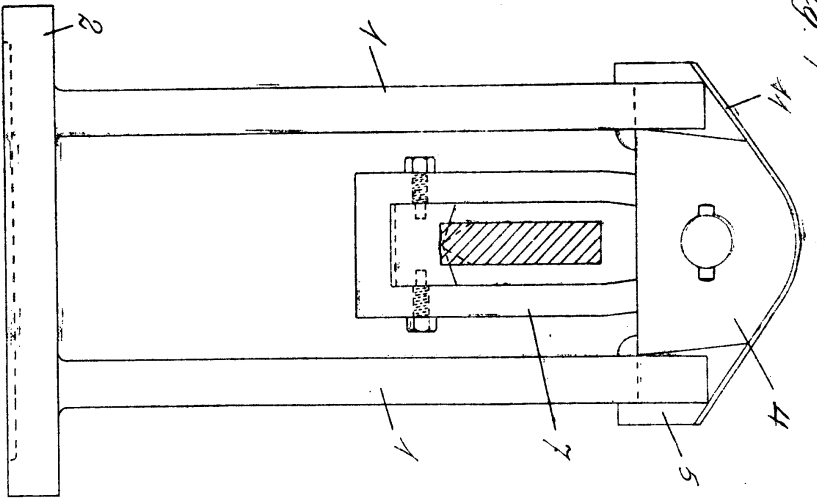


Fig. 2

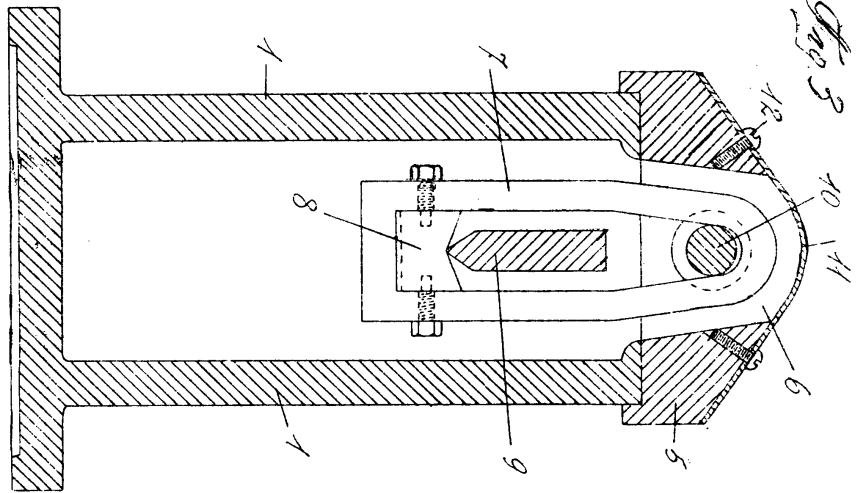


Fig. 3

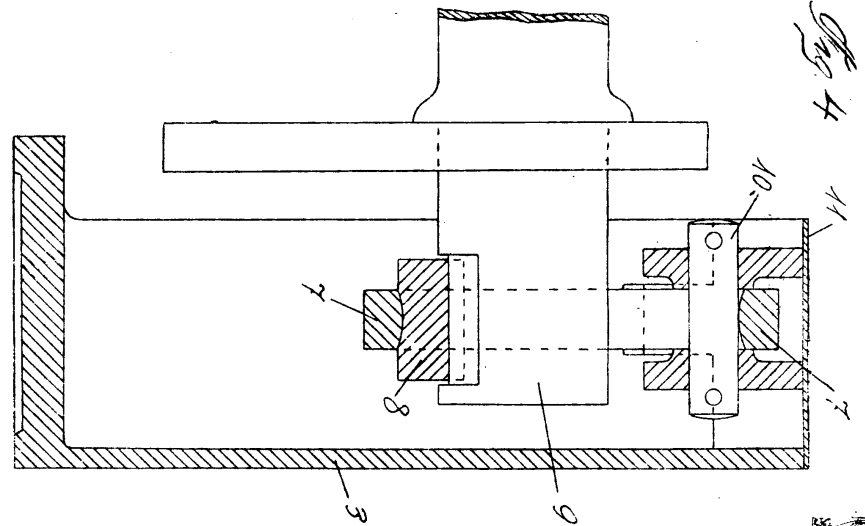
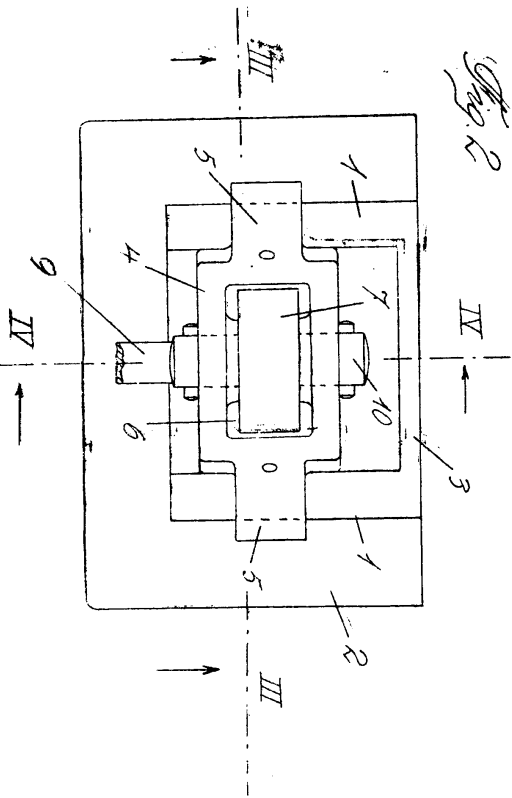


Fig. 4



Revised and approved by the Patent Office

