

Oficina Técnica de Propiedad Industrial

C. Bonet Durán Ingeniero Industrial

Plaza de la Constitución, 5. — Barcelona



PATENTE DE INVENCION

por 20 años

para "Una máquina para cortar o trinchar paja"-----

a favor de D. Juan BALSELLS PONS, domiciliado en PLA DE CABRA  
(Tarragona).

-----

MEMORIA DESCRIPTIVA

La presente memoria descriptiva se refiere a una patente de invención, destinada a garantizar la propiedad y la explotación exclusiva de una máquina para cortar o trinchar paja, aplicable especialmente a realizar este trabajo en las mismas eras donde se efectúa la trilla.

La máquina de que se trata es de tracción animal, y constituye una especie de carruaje conducido por un operador, que tiene un juego de ruedas con dientes trinchantes o cortantes, dispuestas en tres series de número variable de ellas, con ejes parale-

los, llevando una o varias de ellas mayor velocidad que las restantes; el propio vehículo tiene habilitados además en su parte trasera unos brazos rotativos que pueden graduarse a diferentes alturas, cuya misión es la de recoger manojos de paja y levantarlos para ser nuevamente echados a la acción de las ruedas o discos cortadores o trinchadores.

En el dibujo adjunto se representa, en perspectiva y a título de ejemplo, un caso de ejecución de la máquina objeto de la patente de invención de que se trata.

En el caso representado, la máquina consta de un vehículo que lleva en 1 y 2 los ganchos para la unción de la caballería, y en 3 el pescante para el conductor.

En la parte inferior, esta máquina lleva tres series de discos o ruedas dentados, montadas respectivamente en los ejes paralelos 4, 5 y 6.

Los discos dentados del eje 4 o sean los 7, 7, 7, ..., así como los discos dentados del eje 6 o sean los 8, 8, 8, ..., tienen los dientes de forma algún tanto curvada y asimétrica; y los discos dentados correspondientes al eje 5 o sean los 9, 9, 9, ... son de configuración simétrica. La transmisión de movimiento se realiza de manera que los discos 9, 9, 9, ... tienen mayor velocidad que los 7, 7, 7, ... y los 8, 8, 8, ... y de aquí resulta la acción cortante de los primeros, siendo la de los 7 y 8 la de levantar la paja para ponerla bajo la actuación de aquellos.

Los discos cortantes 9, 9, 9, ... son de menor diámetro que los 7, 7, 7, ... y los 8, 8, 8, ..., por lo cual aquellos quedan levantados del suelo, resultando por esta circunstancia que la máquina es mucho más ligera de conducción que las demás de su gé-

nero empleadas hasta el presente.

La máquina lleva en su parte trasera un eje rotativo 10, en el cual están implantadas unas series de brazos curvados 11, 11, 11, ..., 12, 12, 12, ... y 13, 13, 13, ..., transmitiéndose el movimiento al eje 10 mediante la cadena sin fin 14.

El eje 10 y sus brazos 11, 12, 13 pueden ser colocados a diferentes alturas, mediante estar montado en un armazón 15 que puede girar en el eje 6 para variar su inclinación, que se fija por las cadenas 16, 17 y el trinquete 18.

La misión de los brazos 11, 12 y 13 es la de levantar manojos de paja y lanzarlos contra los discos 7, 8 y 9, para que sea nuevamente cortada entre los mismos, pudiendo dichos brazos, como se ha dicho, disponerse a variedad de alturas para que prendan mayor o menor cantidad de paja en su funcionamiento.

La máquina descrita puede sufrir variaciones accidentales en la forma y disposición de sus órganos componentes, sin que se afecte a la esencialidad de la misma.

#### N O T A

Por la patente de invención a que se refiere la presente memoria descriptiva, se REIVINDICA la propiedad y la explotación exclusiva de una máquina para trinchar o cortar paja, caracterizada por componerse de un carruaje de tracción animal con pescante para la conducción, llevando series de discos cortantes dentados, montados en ejes respectivos, teniendo los discos de una o varias de dichas series menor diámetro y mayor velocidad que los de las restantes series, y llevando además la propia máquina en su parte trasera un eje rotativo, provisto de brazos que levantan la paja



- 4 -

y la echan contra los citados discos cortantes, cuales brazos pueden funcionar a altura graduable.

Sean cuales fueren las circunstancias que concurren con la esencialidad del objeto de la patente, definida en la anterior reivindicación, cual objeto está constituido por:

"Una máquina para cortar o trinchar paja".

Consta la presente memoria de cuatro hojas foliadas, escritas por una sola cara.

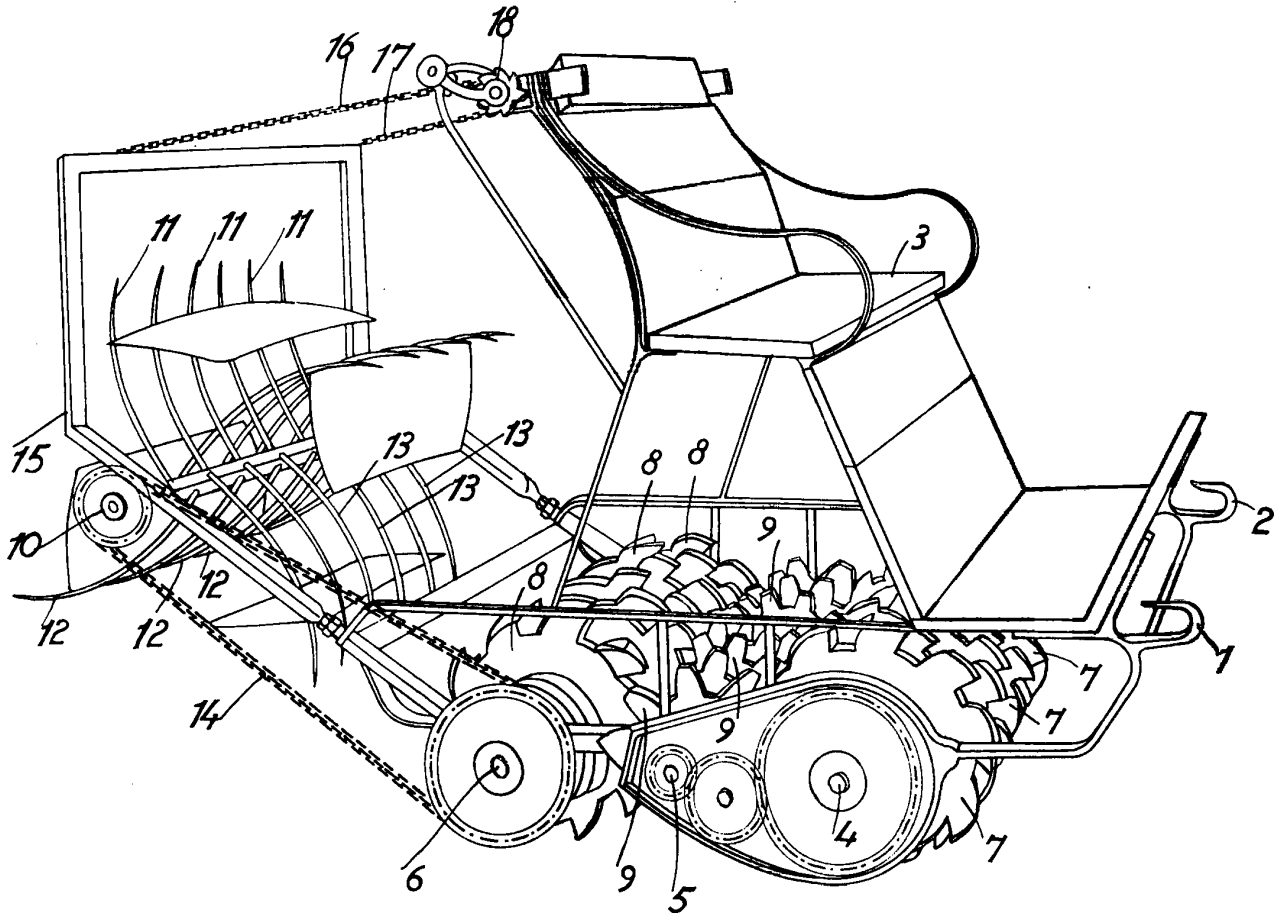
Barcelona, 17 de Diciembre de 1925.

P. p. de D. Juan BALSELLS PONS,

C. BONET DURAN

P.P.

96390



17 Diciembre de 25

*M. M. Rie*