



27 N

96377

MEMORIA DESCRIPTIVA

---

Correspondiente al registro de Modelo de Utilidad que, por veinte años, se solicita para España y sus Colonias, a favor de Don José CIRCUNS VENDRELL, de nacionalidad española, residente en Barcelona, calle Cruz de los Canteros, nº. 28 - - -

p o r

"NUEVA COCINA DE JUGUETE"

---

10. Se refiere el objeto del presente Modelo de Utilidad, a una cocina de juguete en la que, constituyendo novedad fundamental, aparece confirmada en una de sus paredes una hornacina de dimensiones adecuadas para contener una botella de gas butano en miniatura, de quita y pon.

15. A continuación pasa a describirse, a título de ejemplo, sin carácter limitativo, un caso de realización práctica de una cocina de conformidad con la invención, acompañándose para mejor comprensión una hoja de dibujos en la que:



96377

La figura 1, es vista en alzado y por detrás, una cocina de juguete de acuerdo con la que nos ocupa, y

La figura 2, es un detalle de la misma parte trasera mostrando la hornacina en sección y la botella de gas que en la misma se aloja.

5.

Consiste esencialmente la cocina de juguete objeto de la presente Memoria, en una imitación de cocina de gas butano (1), construída en material plástico u otro, la cual lleva moldeada o embutida, preferentemente en su cara posterior, una hornacina (2) en la que vá depositada una botella corpórea de gas butano (3) en miniatura, de quita y pon.

10.

La cocina (1) consiste, como es lógico, en una imitación de una cocina real y como tal, lleva moldeados o reproducidos, por cualquier procedimiento conveniente, los órganos de mando, hornos, fuegos y demás detalles propios de estos artilugios, los cuales, por ser variables y ser además relativamente supérfluos en cuanto al objeto de la invención, no se representan en las figuras.

15.

La hornacina (2) consiste en un hueco cuya forma, base semicircular y dimensiones, son adecuados para permitir alojar en ella, con relativa holgura y hasta su mitad, la botella de gas butano (3).

20.

Esta, como ya se ha indicado, consiste en una reproducción corpórea en miniatura de los envases de gas butano de tipo doméstico y está de preferencia moldeada en hueco partiendo de cualquier material termoplástico adecuado, presentando la clásica forma de un cuerpo cilíndrico, el cual está rematado por un gollete (4) de acuerdo con la forma y proporciones de un envase real.

25.

A partir de la forma de la cocina, que podrá responder a la de cualquier modelo, conocido o no, en la puesta en

30.



27 NOV

96377

en práctica definitiva del objeto de la presente invención, se sobreentiende que serán variables cuantos detalles de construcción y acabado, no alteren, cambien o modifiquen la esencia de la misma.

5.

N O T A

Descrito el objeto y utilidad de la invención, lo que se declara como no divulgado ni practicado en España, comprende las siguientes reivindicaciones:

10. 1ª.- Nueva cocina de juguete, que se caracteriza por el hecho de que consiste en una imitación de cocina de gas, moldeada en material termoplástico, en una de cuyas paredes hay practicada una hornacina de generatriz sensiblemente semicircular en la que se aloja un envase de quita y pon consistente en una imitación corpórea, en miniatura, de una botella de gas butano de tipo doméstico.

15.

2ª.- Nueva cocina de juguete, según la anterior reivindicación, en la que la hornacina para contener alojada hasta su mitad la imitación de botella de gas butano, aparece practicada, preferentemente, en un lado de la cara posterior de la cocina de juguete.

20.

3ª.- NUEVA COCINA DE JUGUETE.

Según se describe y reivindica en la presente Memoria descriptiva que consta de tres hojas foliadas y escritas por una sola cara y acompañada de una hoja de dibujos.

Madrid, a 27 de Noviembre de mil novecientos sesenta y dos.

P. A.,

Antonio Archa  
P. P.



96377

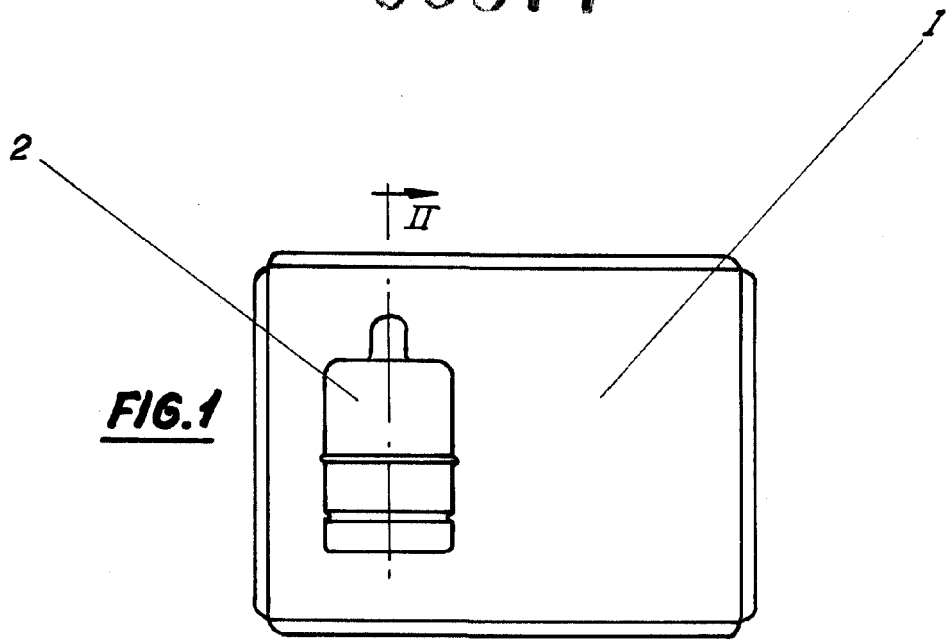


FIG. 1

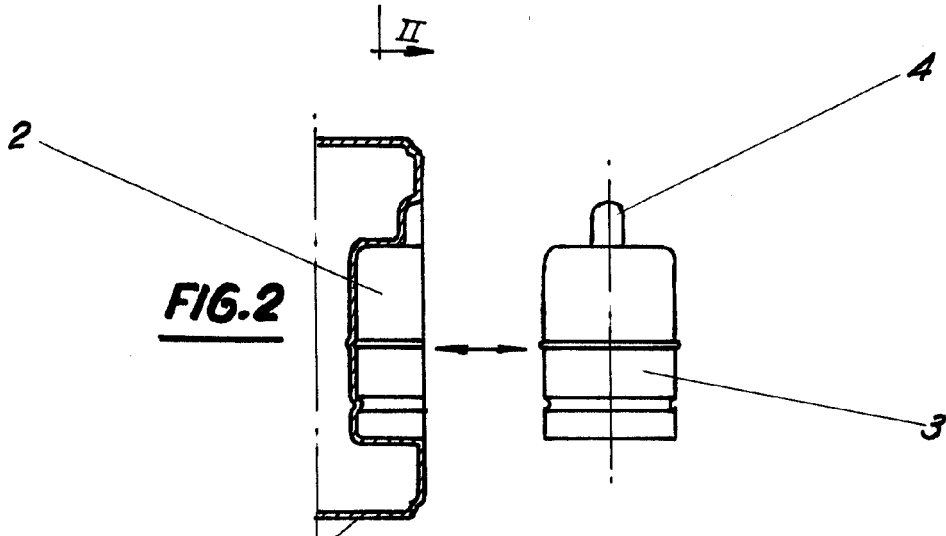


FIG. 2

Madrid, 7 Noviembre 1962.

P.A.

Antonio Vicens  
P. P.

Escala variable