

96372



M O D E L O
D E
U T I L I D A D

a favor de SPIRAX, S.L., entidad española, domiciliada en Barcelona, Calle Ravella, 10, por "ARCHIVADOR PARA HOJAS SUELTAS".

- . -

MEMORIA DESCRIPTIVA

La presente invención se refiere a un archivador para hojas sueltas, que se caracteriza por su uso práctico, como tal o en la formación de blocs de notas de hojas cambiables.

5. El archivador aludido, se caracteriza por el hecho de estar formado por unas tapas plegables, dotadas del correspondiente lomo, en cuya parte interna se halla solidarizada una tira provista de escotaduras laterales que determinan la formación de puentes, en los
10. cuales se hallan ensartados transversalmente unos aros

96372

20



elásticos abiertos cuyos extremos, provistos de encajes que se mantienen solapados entre sí, están dotados respectivamente de un tetón y de una cavidad enfrentados y mutuamente acoplables.

5. Los dibujos adjuntos muestran tan sólo a título de ejemplo, no limitativo del alcance de la invención, un caso práctico de realización de un archivador según las características descritas.

10. En dichos dibujos: La figura 1 muestra una vista en perspectiva del archivador con sus tapas abiertas mostrando sus elementos internos; la figura 2 muestra la misma vista pero con aquellos elementos en despiece; y la figura 3 muestra una sección transversal, a mayor escala, correspondiente a una parte de la tira en la que se halla dispuesta un aro.

15. El archivador aludido, según la representación de los dibujos, está formado por dos tapas -1- cuyas caras internas -2- son susceptibles de rebatirse sobre si mismas, de manera que queden enfrentadas, estando el conjunto provisto del lomo -3-, cuya anchura será proporcional al tamaño de las tapas -1- y al grueso de las hojas que se estime preciso archivar.

20. En la cara interna -4- del lomo -3-, se halla fijada por cualquier medio convencional, como por ejemplo la capa de material adhesivo -5-, la tira -6- de longitud sensiblemente menor a la del lomo -3- aludido, de manera que sus extremos no lleguen a sus bordes.

25. Esta tira -6- presenta la particularidad de

96372

2011



estar dotada de una pluralidad de escotaduras -7- dispuestas en sus bordes laterales, de manera que determinan la formación de los puentes -8-, los cuales son receptores de los aros elásticos -9-, abiertos.

5. Dichos aros tienen sus extremos provistos de muescas y salientes complementarios en cuyas caras internas, que se solapan mutuamente se hallan formados los correspondientes dispositivos de fijación.

10. Estos dispositivos están constituidos por el tetón -10- previsto en uno de los extremos, y el cual se halla enfrentado a la cavidad -11- prevista en el extremo opuesto, de manera que el primero entra a presión en el interior de la misma, produciéndose la oportuna trabazón en virtud de la elasticidad del material que forman a los aros -9-.

15. Se comprende que serán independientes del objeto de la presente invención, los materiales empleados en los distintos elementos que constituyen el archivador, así como las formas y dimensiones, tanto absolutas como
20. relativas, de los mismos y, en consecuencia, todo cuanto no afecte a su esencialidad.

- . -

N O T A

Se reivindica como objeto del presente modelo de utilidad:

96372

20



5. 1.- Archivador para hojas sueltas, que se caracteriza por el hecho de estar formado por unas tapas plegables, dotadas del correspondiente lomo, en cuya parte interna se halla solidarizada una tira provista de escotaduras laterales que determinan la formación de unos puentes en los cuales se hallan ensartados transversalmente unos aros elásticos abiertos, y cuyos extremos, provistos de encajes que se mantienen solapados entre sí, están dotados respectivamente de un tetón y de una cavidad enfrentados y mutuamente acoplables.
- 10.

2.- Archivador para hojas sueltas.

La presente memoria consta de cuatro hojas foliadas escritas a máquina por una sola cara.

Barcelona, 17 de noviembre de 1962.

SPIRAX, S.L.

p.a.

SPIRAX, S. L.

96372

Dos hojas
hoja n.º 1



Fig. 1

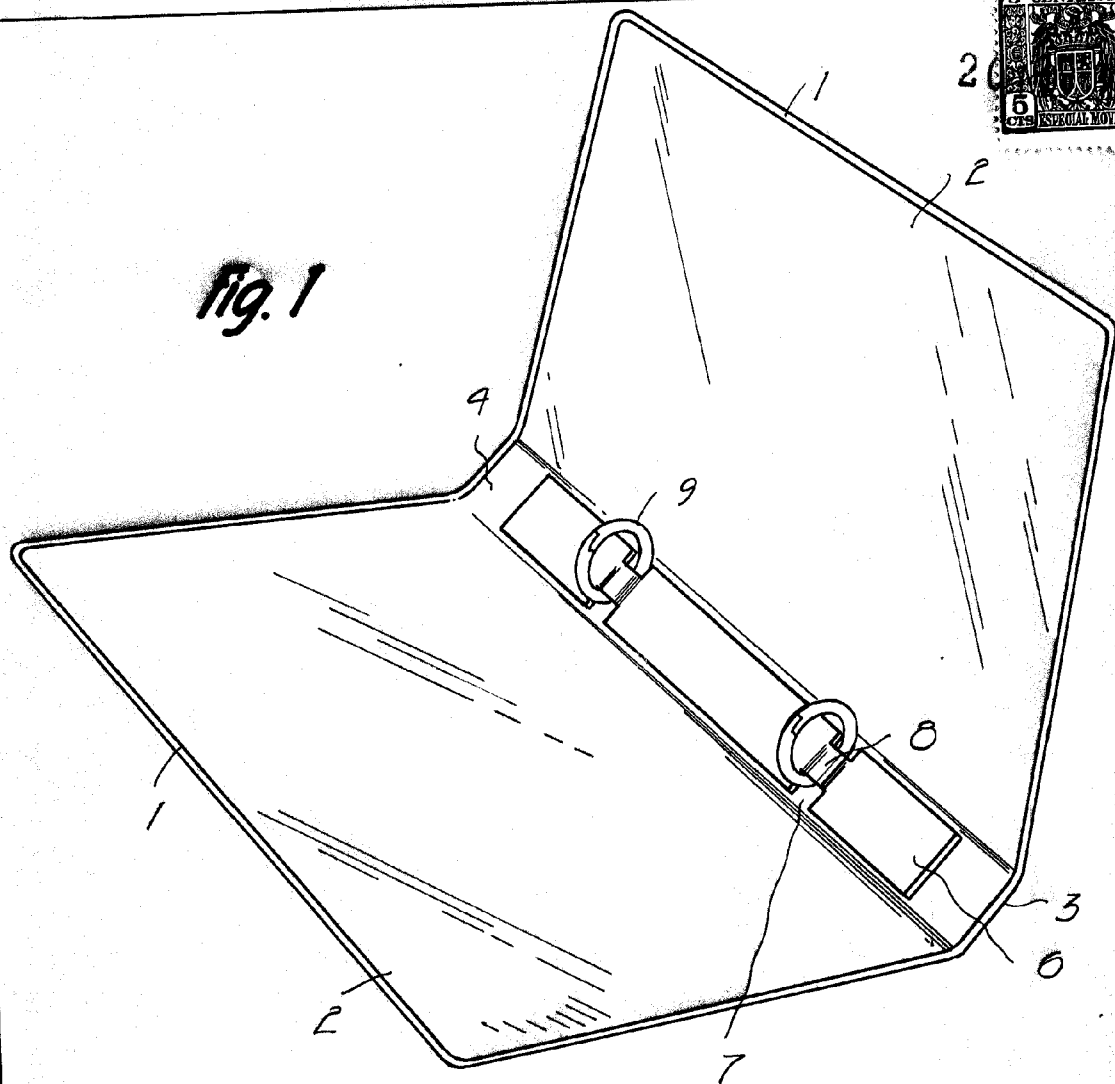
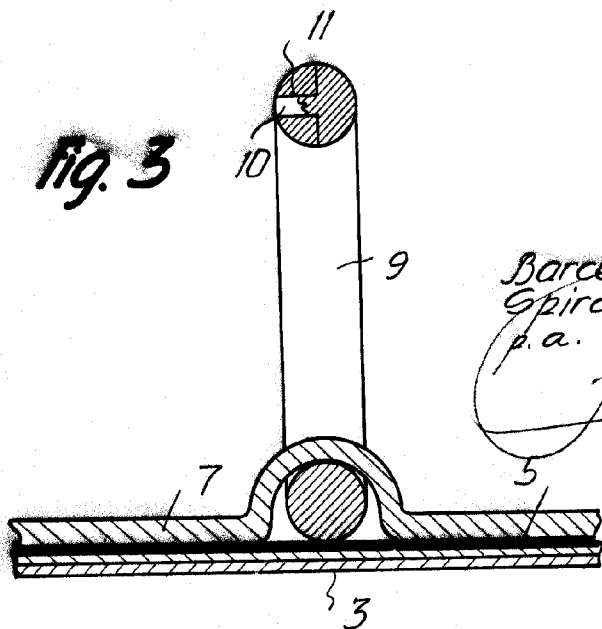


Fig. 3



Barcelona, 17 Noviembre 1962
Spirax, S. L.
p.a.

9400

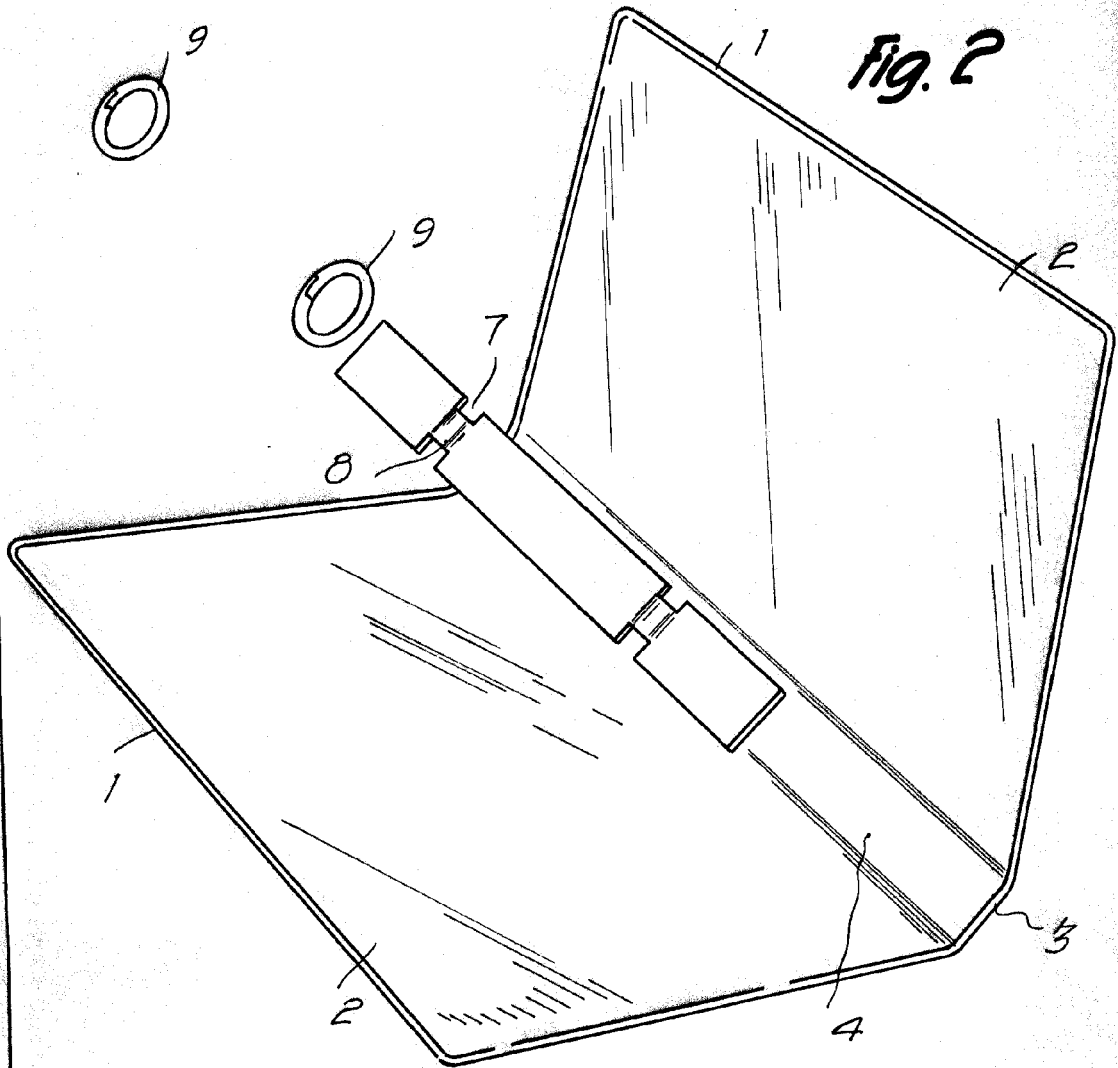
SPIRAX, S. L.

96372

Dos hojas
hoja n° 2



Fig. 2



9480

Barcelona, 17 Noviembre 1962
Spirax, S. L.
P. a.

A large, stylized handwritten signature in black ink, written over the typed name and address.